

Silagewagen
Häckseltransportwagen
Silage trailer

SIWA
(S/W)

Onderdelencatalogus
Ersatzteilliste
Spare-parts catalogue



2014

Schuitemaker

Onderdelencatalogus / Spare parts catalogue / Ersatzteilliste

SIWA

660-720-780-840

Version 14.2

BESTELLEN ONDERDELEN / ORDERING SPARE PARTS / BESTELLUNG ERSATZTEILEN

Bestelling

Geel gemarkeerde nummers in de tabellen zijn wijzigingen t.o.v. vorige bouwjaar.

Grijs gemarkeerde nummers in de tabellen zijn slijtdelen. Het wordt aanbevolen deze op voorraad te hebben.

Indien u onderstaande regels opvolgt bij het bestellen van onderdelen, bent u verzekerd van een snelle en juiste levering.

1. Vermeld model bouwjaar en serienummer van de Rapide. Bestellen gaat via e-mail.
2. Vermeld het volledig onderdeelnummer met de omschrijving daarvan (indien bekend).
3. Vermeld de manier van verzending.
4. Het verdient tevens aanbeveling om bij bestelling van wielonderdelen ook het wielastype op te geven. Dit staat op het typeplaatje van de wielas.

De onderdeelnummers kunt u vinden in de kolom "Artikel nr.". Onderdelen zijn te bestellen bij:

SCHUITEMAKER MACHINES B.V.
Postbus 219 | 7460 AE Rijssen | Holland
Tel: 0548 - 51 41 25 | Fax: 0548 - 52 13 86
Afd. Spare Parts | e-mail: spareparts@sr-schuitemaker.nl

Ordering

Yellow marked numbers in the table are changes for previous year of construction.

Grey marked numbers in the table are spare parts. It is recommended to have them in stock.

If you follow the rules stated below when ordering spare parts, you will be assured of a fast and correct delivery.

1. State the model, year of construction and serial number of your Rapide and order by e-mail.
2. State the full number of the part and the description (if known).
3. State how the part needs to be despatched.
4. When ordering wheel axle parts, it is also advisable to state the wheel axle type. This can be found on the type plate of the wheel axle.

The numbers of the parts of the parts can be found in the first column below the heading "Artikel nr.". These can be ordered from:

SCHUITEMAKER MACHINES B.V.
P.O. box 219 | 7460 AE Rijssen | The Netherlands
Tel: +31 - 548 - 51 41 25 | Fax: +31 - 548 - 52 13 86
Department: Spare Parts | e-mail: spareparts@sr-schuitemaker.nl

Bestellung

Gelb markierte nummers in die Tabelle sind die Änderungen seit letzte Baujahr.

Grau markierte nummers in die Tabelle sind Verschleißteile. Es wird empfohlen diese auf Lager zu haben.

Wenn Sie die folgende Vorschriften bei der Bestellung von Ersatzteilen beachten, können Sie sicher sein, daß die Lieferung korrekt und schnell erfolgt.

1. Geben Sie das Modell und die Seriennummer des Wagens an und bestellen Sie das bitte beim e-mail
2. Geben Sie die vollständige Ersatzteilnummer und die Benennung des Ersatzteiles an.
3. Geben Sie die Art des Transports an.
4. Wann Sie Ersatzteile für Radachsen bestellen, vermelden Sie bitte den Typ der Achse. Dieser ist angegeben auf dem Typenschild der Achse.

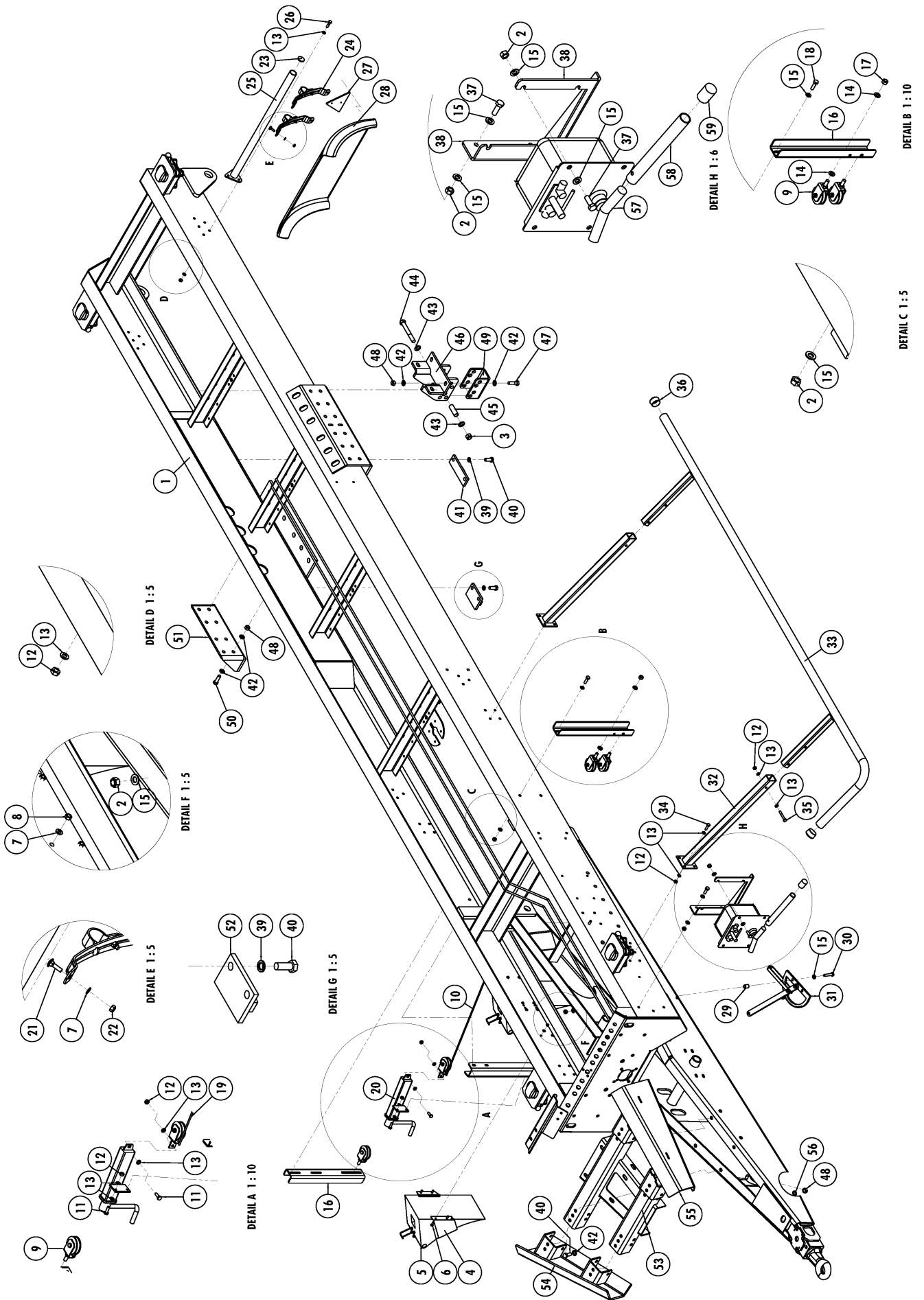
Ersatzteilnummern der Teile können in der Spalte mit dem Titel "Artikel nr." gefunden werden. Ersatzteilen können Sie bestellen bei:

SCHUITEMAKER MACHINES B.V.
Postbus 219 | 7460 AE Rijssen | Holland
Tel: +31 - 548 51 41 25 | Fax: +31 - 548 52 13 86
Abteilung: Ersatzteillager | e-mail: spareparts@sr-schuitemaker.nl

INHOUDSOPGAVE / CONTENTS / INHALT

1	ONDERFRAME / CHASSIS / UNTERRAHMEN	3
1.1	STANDAARD / STANDARD/ STANDARD.....	3
1.2	MOBIL ELEKTRISCHE BESTURING / MOBIL ELECTRICAL STEERING / MOBIL ELEKTRONIC LENKUNG.....	7
2	DRAAGBUIZEN / CARRYING TUBES / TRAGROHREN	9
3	AANDRIJLIJN / DRIVE SHAFT FITTED / ANTRIEBWELLE	11
3.1	AANDRIJLIJN SIWA W / DRIVE SHAFT SIWA W / ANTRIEBWELLE SIWA W.....	11
3.2	HYDRAULISCHE AANDRIJLIJN S/ HYDRAULIC DRIVEN SHAFT S/ HYDRAULIK ANGETRIEBEN S.....	13
3.3	AANDRIJLIJN SIWA S / DRIVE SHAFT SIWA S / ANTRIEBWELLE SIWA S.....	15
3.4	HAAKSEKAST BODEMKETTING / SQUARE GEARBOX FLOOR CHAIN / WINKELGETRIEBE BODENKETTE.....	17
3.5	HAAKSEKAST VERDEELWALSEN / SQUARE GEARBOX DISTRIBUTION BEATERS / WINKELGETRIEBE VERTEILERWALZEN.....	19
3.6	AANDRIJVING EN TREKKOP / DRIVE SHAFT AND DRAW BAR / ANTRIEBWELLE UND ZUGDEICHSEL.....	21
4	BESTURING / CONTROL UNIT / ZWANGSLENKUNG	23
4.1	BESTURING 30T TANDEM / STEERING UNIT 30T TANDEM / ZWANGSLENKUNG 30T TANDEM.....	23
4.1.1	980.9024 200mm.....	23
4.1.2	980.9023 250mm.....	23
4.1.3	980.9023 350mm.....	25
4.1.4	980.9025 Mobil.....	25
5	SLEEPVOET / SKID / SCHLEPPFUSS	27
6	STEUNPOOT / SUPPORT JACK / STÜTZFUß	29
7	BOVENFRAME SIWA / UPPERFRAME / OBERRAHMEN	31
7.1	BOVENFRAME SIWA / UPPERFRAME / OBERRAHMEN.....	31
7.2	DRIJFKAST BODEMKETTING / FLOOR CHAIN DRIVING BOX / GETRIEBE BODENKETTE.....	33
8	BORDOPBOUW / BOARD BUILD-UP / BORDAUFBAU	35
8.1	BORDOPBOUW ZIJKANT / SIDE PANEL CONSTRUCTION / WANDAUFBAU SEITENTEIL.....	35
8.2	ACHTERKLEP / TAILGATE / HINTERKLAPPE.....	39
8.3	ACHTERKLEP DWARSTRANSPORTEUR / TAILGATE CROSS CONVEYOR / HECKKLAPPE QUERFÖRDERBAND.....	41
8.4	VOORBORD / FRONTPANEL / VORDERWAND.....	43
8.5	STAALOPZET / STEEL TOP UNIT / STAHL AUFSATZ.....	45
8.6	HYDRAULISCHE STAALOPZET / HYDRAULIC STEEL TOP UNIT / HYDRAULISCHE STAHL AUFSATZ.....	47
9	SPATBORDEN / MUTGUARDS / KOTFLÜGEL	49
10	VERDEELWALSEN / DISTRIBUTION BEATERS / VERTEILERWALZEN	51
11	AZETPOTEN / SUPPORTING LEG / ABSTELLSTÜTZE	55
12	TANDEMS / TANDEMS / TANDEMS	57
12.1	ADR TAL-24.....	57
12.1.1	Tandem ADR TAL-24.....	57
12.1.2	Arreteercilinder / Stop Cylinder / Arretierzylinder.....	61
12.1.3	Asstomp ADR TAL-24 / Stub Axle / Achsstummel.....	63
12.1.4	Remset ADR TAL-24 412 E/ Brakesets / Bremsesatz.....	65
12.1.5	Remset ADR TAL-24 412 S/ Brakesets / Bremsesatz.....	65

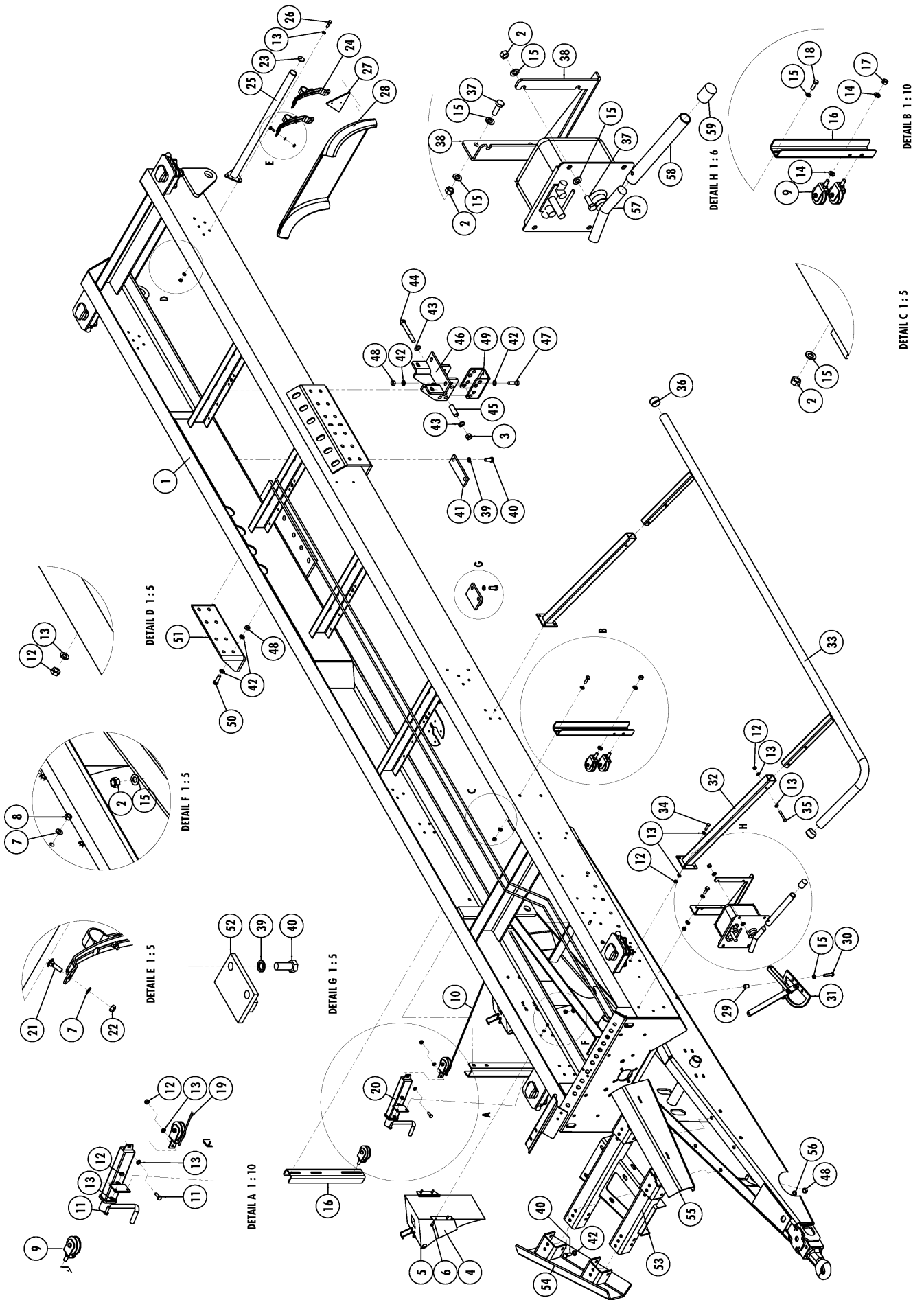
12.2	ADR TAH-24	67
12.2.1	Tandem ADR TAH-24.....	67
12.2.2	Spoorstang / Track rod / Spurstange.....	69
12.3	ATW TAH-30	71
12.3.1	Tandem ATW TAH-30.....	71
12.3.2	Asstomp ATW TAH-30 / Stub Axle / Achsstummel.....	75
12.4	BPW TAM-30	77
12.4.1	Tandem BPW TAM-30 meelopen gestuurd / following steered / Nachlaufgelenkt.....	77
12.4.2	Spoorstang / Track Rod / Spurstange	79
12.4.3	Tandem BPW TAH-30 gedwongen gestuurd / hydraulic steered / zwangsgelenkt.....	81
12.4.4	Asstomp BPW TAM-30 / Stub Axle / Achsstummel.....	83
12.5	HYDRAULISCHE VERING / HYDRAULIC SUSPENSION / FEDERUNG.....	85
12.5.1	Hydraulische vering / Hydraulic suspension / Hydraulische Federung.....	85
12.5.2	As BPW / Axle BPW / Achse BPW.....	87
12.5.3	Stuuras BPW / Steering axle BPW / Lenkachse BPW.....	89
13	BEDIENINGSKAST / CONTROL UNIT / STEUERKASTEN	91
14	HYDRAULISCH SCHEMA.....	92
14.1	ACHTERKLEP / TAILGATE / HECKKLAPPE	92
14.2	BLOKKEERCILINDERS TAM / BLOCKING CYLINDERS TAM / BLOKIERZYLINDER TAM	93
14.3	DUBBELE BODEMSNELHEID / DOUBLE DECKCHAIN SPEED / DOPPELTER KRAZBODEN GESCHWINDIGHEIT	94
14.4	ENKELE BODEMSNELHEID / SINGLE DECKCHAIN SPEED / SINGULÄRE KRATZBODEN GESCHWINDIGHEIT.....	95
14.5	GEVEERDE DISSEL / SPRUNG DRAWBAR / GEFEDERTE ZUGDEICHEL.....	96
14.6	SCHUIFBAAR VOORBORD / SLIDABLE FRONT PANEL / VERSCHIEBBAREN VORDERWAND.....	97
14.7	SLEEPVOET OP HANDPOMP / SKID ON HAND PUMP / SKID AUF HANDPUMPE.....	98
14.8	SLEEPVOET OP TREKKERVENTIEL / SKID ON TRACTOR VALVE / SKID AUF TRAKTOR VENTIL.....	98
14.9	STEUNPOOT OP TREKKERVENTIEL / SUPPORTLEG ON TRACTOR VALVE / STÜTZFUSS AUF TRAKTORVENTIL.....	99
14.10	SCHEMA MOBIL ELEKTRISCHE BESTURING / DIAGRAM MOBIL ELECTRIC STEERING / DIAGRAM MOBIL ELEKTRISCHE LENKUNG	100
15	LUCHTDRIKREM SCHEMA / AIR-BRAKE DIAGRAM / LUFTDRUCK BREMSE DIAGRAM.....	102
15.1	LUCHTDRIKREM SCHEMA 2-ASSER / AIR-BRAKE DIAGRAM 2-AXLES / LUFTDRUCK BREMSE DIAGRAM 2-ACHSEN.....	102
15.2	LUCHTDRIKREM SCHEMA 3-ASSER / AIR-BRAKE DIAGRAM 3-AXLES / LUFTDRUCK BREMSE DIAGRAM 3-ACHSEN.....	103
16	TRANSFERS / STICKERS / AUFKLEBER.....	104
16.1	WAARSCHUWINGSPICTOGRAMMEN / WARNING ICONS / WARNSYMBOLS.....	104
16.2	AANWIJZINGSPICTOGRAMMEN / INDICATION ICONS / ANZEIGE SYMBOLE.....	105
	NOTITIES / NOTES / NOTIZEN.....	106



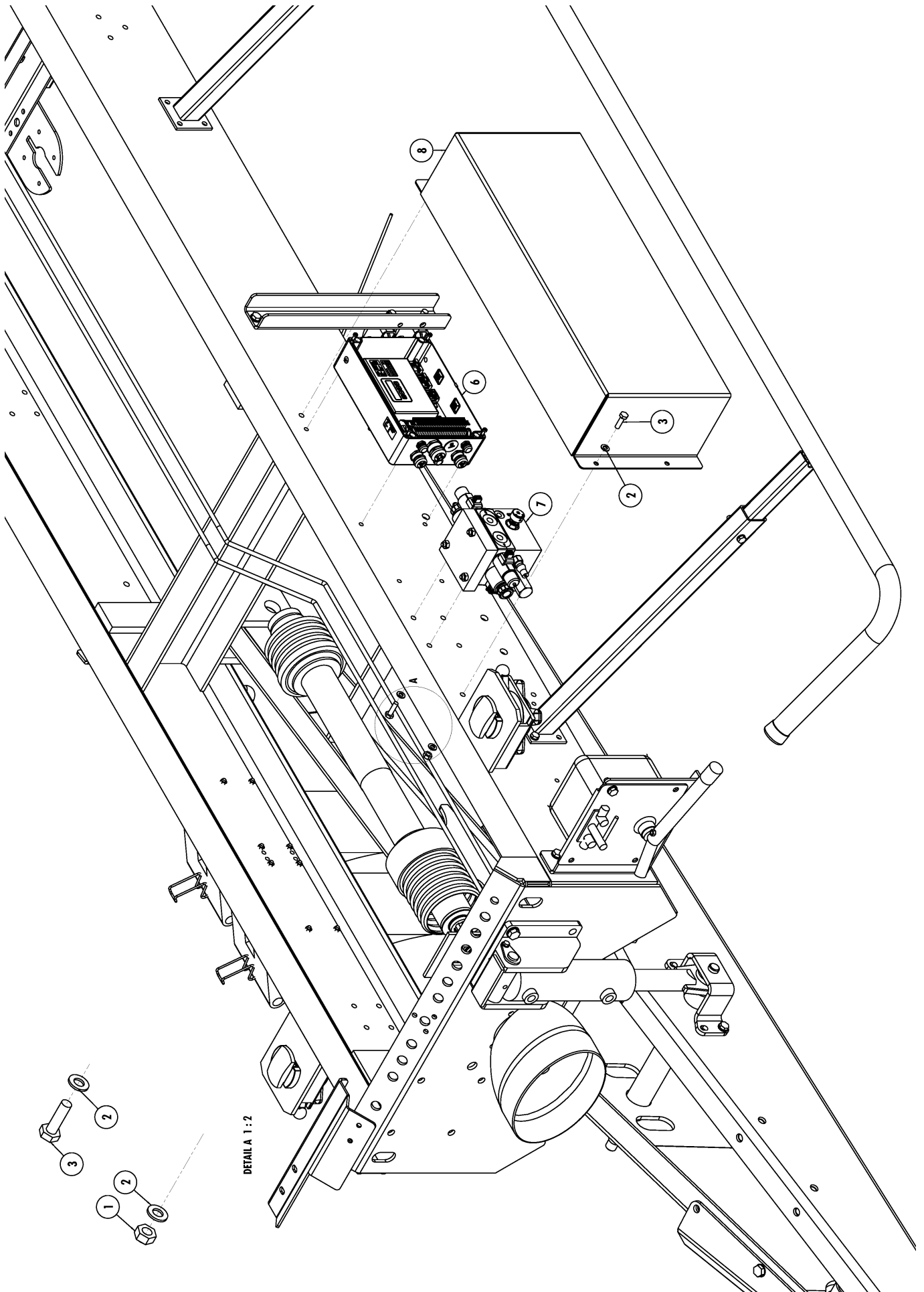
1 ONDERFRAME / CHASSIS / UNTERRAHMEN

1.1 Standaard / Standard / Standard

Nr.	Artikel nr.	Omschrijving	Description	Benennung	Qty.
1	969.5605	Onderframe SF660 2A-HG	Chassis SF660 2A-HG	Unterrahmen SF660 2A-HG	1
	969.5551	Onderframe SF660 2A-TA	Chassis SF660 2A-TA	Unterrahmen SF660 2A-TA	1
	969.5604	Onderframe SF720 2A-HG	Chassis SF720 2A-HG	Unterrahmen SF720 2A-HG	1
	969.5552	Onderframe SF720 2A-TA	Chassis SF720 2A-TA	Unterrahmen SF720 2A-TA	1
	969.6163	Onderframe SF780 3A-HG	Chassis SF780 3A-HG	Unterrahmen SF780 3A-HG	1
	969.5554	Onderframe SF840 3A-HG	Chassis SF840 3A-HG	Unterrahmen SF840 3A-HG	1
2	306.0302	Zelfb. moer M12 (8) Ev	Locking Nut M12	Sicherungsmutter M12	2
3	306.0314	Zelfb. moer M20 (8) Ev	Locking Nut M20	Sicherungsmutter M20	2
4	462.0151	Wielblokhouders 600	Sprag holder	Bergstütze bock	2
5	462.0121	Wielkeg G53 kunststof, geel	Sprag	Bergstütze	2
6	301.0806	Tapbout M8x20 (8.8) Ev	Bolt M8x20	Bolzen M8x20	8
7	316.0703	Sluistring A8.4 Ev	Washer 8.4	Scheibe 8.4	16
8	306.0705	Moer M8 (8) Ev	Nut M8	Mutter M8	8
9	969.3726	Kabelrol met M14-bev.	Cable rol	Kabelrolle	3
10	378.0132	Staal kabel Rd.6	Brake cable 6mm	Bremskabel 6mm	1
11	301.0811	Tapbout M10x30 (8.8) Ev	Bolt M10x30	Bolzen M10x30	2
12	306.0306	Zelfb. moer M10 (8) Ev	Locking Nut M10	Sicherungsmutter M10	2
13	316.0705	Sluistring A10.5 Ev	Washer A10,5	Scheibe A10,5	4
14	316.0741	Sluistring A15 Ev	Washer A15	Scheibe A15	2
15	316.0702	Sluistring A13 Ev	Washer A13	Scheibe A13	6
16	937.3253	Kabelsteun-DMT	Cable console	Kabelbefestigung	2
17	306.0375	Zelfb. moer M14 (8) Ev	Nut M14	Mutter M14	2
18	301.0706	Tapbout M12x40 (8.8) Ev	Bolt M12x40	Bolzen M12x40	2
19	969.6062	Spankatrol Parkeerrem	Pulley parking brake	Seitrolle Feststell Bremse	1
20	968.0628	Parkeerrem met bevestiging	Parking brake with mount	Parkbremse mit Befestigung	1
21	303.0721	Slotbout M8x30 (4.6) Ev	Coach bolt M8x30	Flachrundschraube M8x30	8
22	306.0312	Zelfb. moer M8 (8) Ev	Locking Nut M8	Sicherungsmutter M8	8
23	376.0181	Indop Rnd 40/11.7	Plastic Cover	Einsatz kappe	2
24	374.0282	Spatschild-steun JVR40	Mudguard holder	Kofflflügel halter	4
25	969.6061	Spatschildsteun	Mudguard holder	Kofflflügel halter	2
26	301.0722	Bout M10x40 (8.8) Ev	Bolt M10x40	Bolzen M10x40	6
27	482.0201	Driehoekreflector	Reflecting Warning Triangle	Dreieck Reflektor	2
28	374.0281	Spatschild-set kort HLS47	Mudguard	Kofflflügel	1
29	926.0743	Buis 20x3.5 l=25 gz.	Spacer bush	Distanzbuchse	2
30	301.0822	Tapbout M12x60 (8.8) Ev	Bolt M12x60	Bolzen M12x60	4
31	900.0269	Mathiaurem geboord	Brake	Bremse	1
32	969.1029	Fietserbeschermt Steun	Cyclist protection holder	Radlerschutz halter	4
33	969.1031	Fietserbeschermt Siwa 660/840	Cyclist protection Siwa 660/840	Radlerschutz Siwa 660/840	2
	969.1030	Fietserbeschermt Siwa 720	Cyclist protection Siwa 720	Radlerschutz Siwa 720	2
	969.7187	Fietserbeschermt Siwa 780	Cyclist protection Siwa 780	Radlerschutz Siwa 780	2
34	301.0814	Tapbout M10x35 (8.8) Ev	Bolt M10x35	Bolzen M10x35	8
35	301.0719	Bout M10x70 (8.8) Ev	Bolt M10x70	Bolzen M10x70	4
36	376.0103	Plasticdop C4-48/45	Plastic socket	Kunststoff kappe	4
37	301.0804	Tapbout M12x35 (8.8) Ev	Bolt M12x35	Bolzen M12x35	1
38	937.5426	Pomphouder	Pump holder	Pumpe holder	1
39	316.0915	Nl Borgring M16 GLP	Locking ring NL-16 NordLock	Sicherungsring NL-16 NordLock	8
40	301.0707	Tapbout M16x40 (8.8) Ev	Cap screw M16x40	Kopfschraube M16x40	8
41	969.6158	Pendelbegrenzt TA-30 SI	Tumble restriction TA-30	Kipbegrenzt TA-30	4
42	316.0707	Sluistring A17 Ev	Washer A17	Scheibe A17	8
43	316.0725	Sluistring A21 Ev	Washer A21	Scheibe A21	4

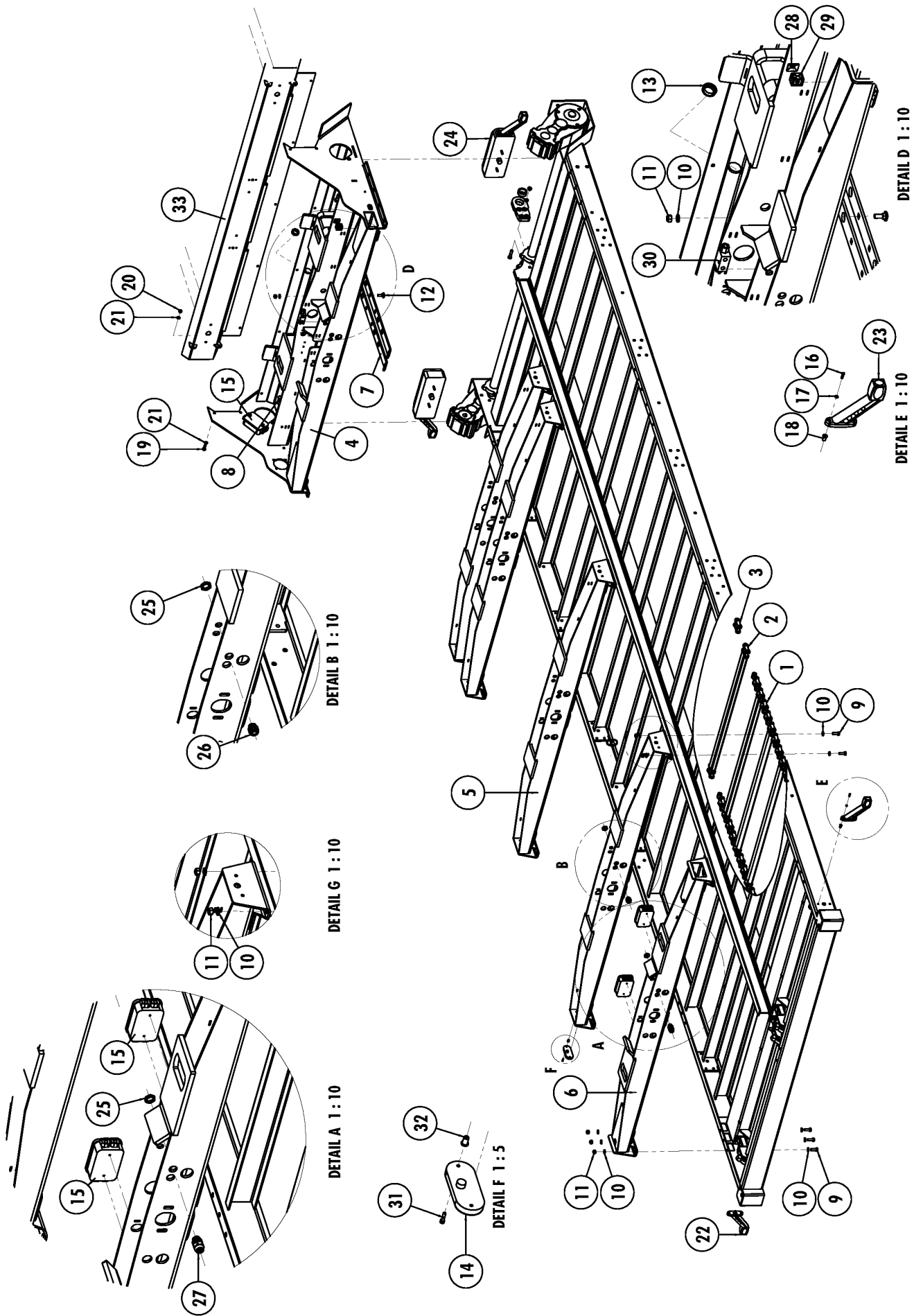


Nr.	Artikel nr.	Omschrijving	Description	Benennung	Qty.
44	301.0733	Bout M20x150 (8.8) Ev	Bolt M20x150	Bolzen M20x150	2
45	926.1004	Buis 1" L=74 gz.	Spacer bush	Distanzbuchse	8
46	969.6157	Pendelbegrenzing TA-24	Tumble restriction TA-24	Kipbegrenzung TA-24	4
47	301.0746	Bout M16x55 (8.8) Ev	Bolt M16x55	Bolzen M16x55	4
48	306.0303	Zelfb. moer M16 (8) Ev	Locking Nut M16	Sicherungsmutter M16	4
49	937.2544	AfstempeHJ	Bump stop	Schlenker Stop	4
50	301.0845	Tapbout M16x50 (8.8) Ev	Bolt M16x50	Bolzen M16x50	4
51	969.1965	Tandemzijbok	Tandem support	Tandembock	2
52	969.7168	Pendelbegrenzing TA-24	Tumble restriction TA-24	Kipbegrenzung TA-24	4
53	969.4631	Bok wielbescherming Uni	Bok wheelprotection Uni	Bok Reifenschutz Uni	1
54	969.4633	Wielbescherming Uni Rechts	Wheelprotection Uni Right	Reifenschutz Uni Rechts	1
55	969.4632	Wielbescherming Uni Links	Wheelprotection Uni Left	Reifenschutz Uni Links	1
56	316.0901	Veerring M16 Ev	Spring Ring 16mm	Federring 16mm	1
57	355.0058	Handpomp 5L	Handpump 5L	Handpumpe 5L	1
58	968.0853GRIJS	Pomphefboom	Pump Lever	Pumpehebel	1
59	376.0102	Omdop Rnd 32/45 C4	Plastic cap	Einsatz Kappe	1



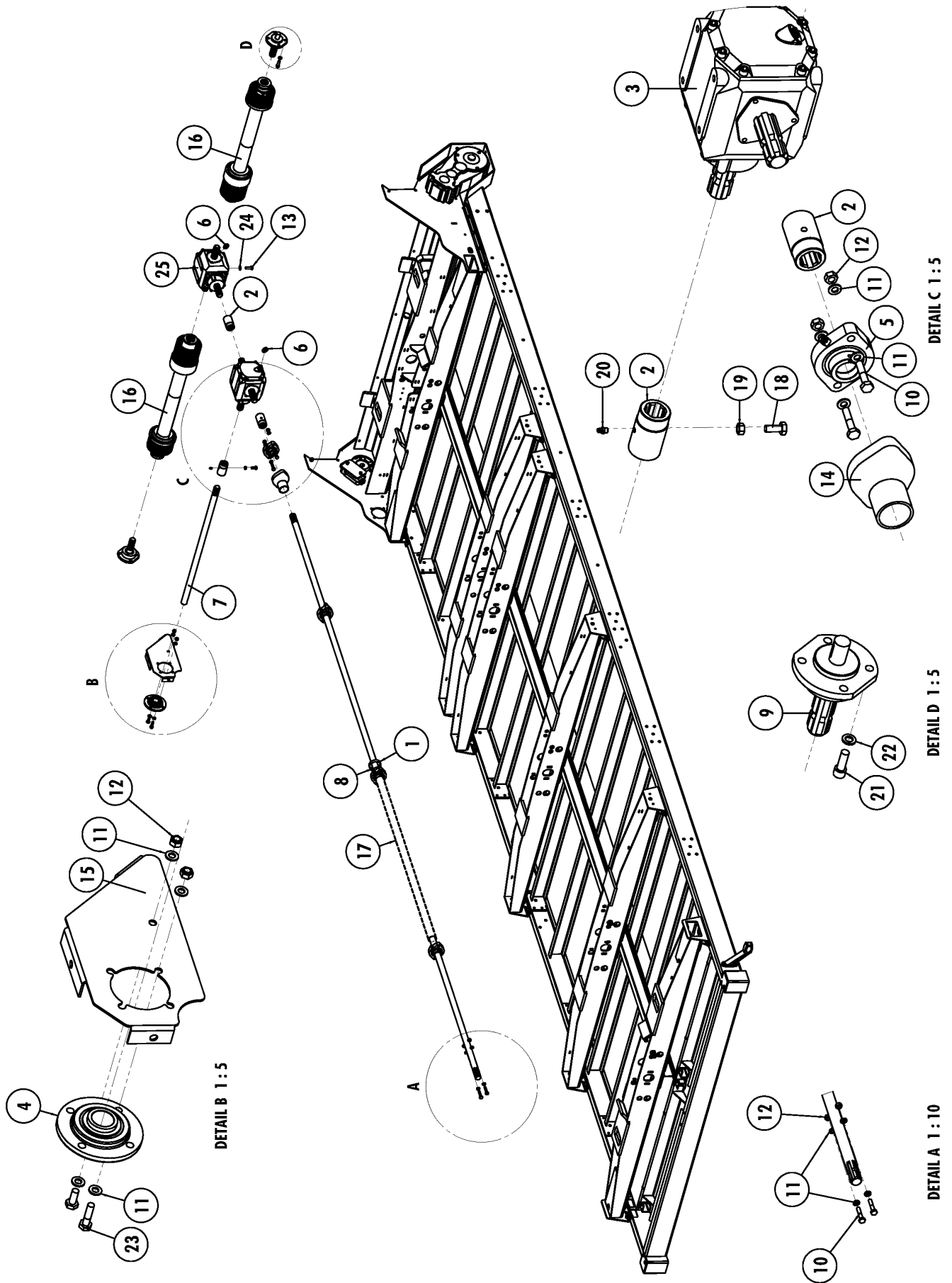
1.2 Mobil Elektrische Besturing / Mobil Electrical Steering / Mobil Elektronik Lenkung

Nr.	Artikel nr.	Omschrijving	Description	Benennung	Qty.
1	306.0306	Zelfborgende moer M10 (8) Ev	Locking nut M10 (8)	Sicherungsmutter M10 (8)	4
2	316.0705	Sluitring A10.5 Ev	Washer A10.5	Scheibe A10.5	12
3	301.0814	Tapbout M10x35 (8.8) Ev	Bolt M10x35 (8.8)	Bolzen M10x35 (8.8)	8
4	316.0905	Veerring M8 Ev	Spring washer M8	Federring M8	4
5	302.0607	Cilindrische Kopbout M8x20 (8.8) Ev	Cylinderhead bolt M8x20 (8.8)	Zylinderbolzen M8x20 (8.8)	4
6	484.3010	PLC Mobil Elektronik	PLC Mobil Elektronik	PLC Mobil Elektronik	1
7	355.4020	Prop. Hydr.blok Elek. Best Tandem	Prop. Hydr.blok Elek. Best Tandem	Prop. Hydr.blok Elek. Best Tandem	1
8	937.7216	Beschermkap EL-besturing SI	Protectioncap EL-steering SI	Schutzkappe EL-lenkung SI	1



2 DRAAGBUIZEN / CARRYING TUBES / TRAGROHREN

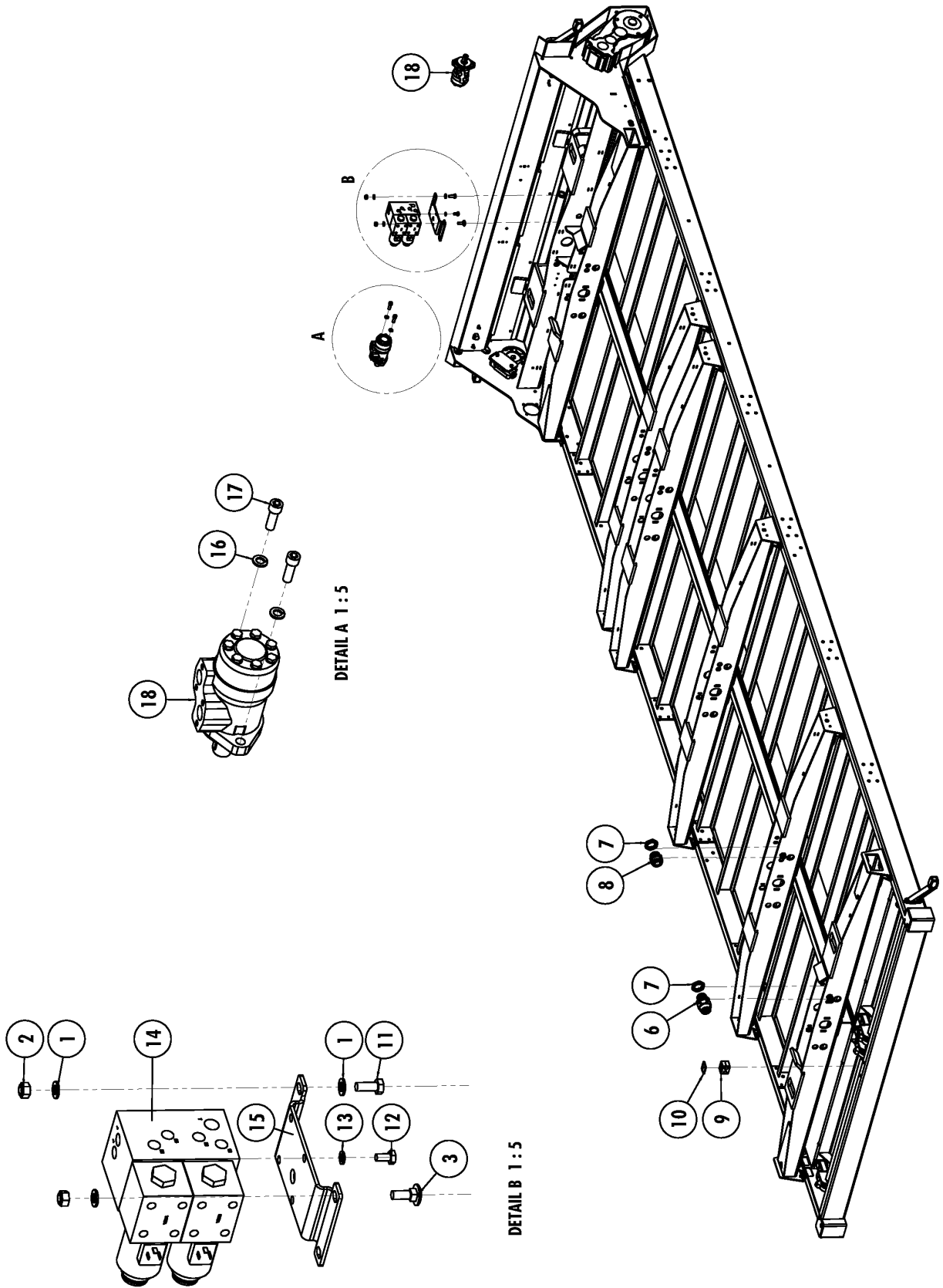
Nr.	Artikel nr.	Omschrijving	Description	Benennung	Qty.
1	969.7400	Bodemketting 14/1050-6.639 Siwa 660	Floorchain Siwa 660	Bodenkette Siwa 660	4
	969.7480	Bodemketting 14/1050-7.154 Siwa 720	Floorchain Siwa 720	Bodenkette Siwa 720	4
	969.7402	Bodemketting 14/1050-8.560 Siwa 780	Floorchain Siwa 780	Bodenkette Siwa 780	4
	969.7401	Bodemketting 14/1050-8.390 Siwa 840	Floorchain Siwa 840	Bodenkette Siwa 840	4
2	969.6866	Kettingstaaf	Chain rod	Kettenleiste	*
3	431.0153	Verbindingsschalm 14K-8-56	Joining link	Außenkettenglied	*
4	969.6156	Draagkoker achter Si	Carrying tube back	Tragrohr hinten	1
5	969.5189	Draagkoker Siwa	Carrying tube Siwa	Tragrohr hinten Siwa	*
6	969.5215	Draagplaat tbv afzet siwa	Carrying tube front	Tragrohr vorder	*
7	937.7803	Kettinggeleiding Si	Chain guide	Kettenführung	2
8	303.0984	Zeskantpastbout M16x40 (8.8)	Bolt M16x40	Bolzen M16x40	2
9	301.0804	Tapbout M12x35 (8.8) Ev	Bolt M12x35	Bolzen M12x35	*
10	316.0102	Sluistring A13	Washer A13	Scheibe A13	*
11	306.0302	Zelfb. moer M12 (8) Ev	Locking Nut M12	Sicherungsmutter M12	4
12	303.0715	Slotbout M12x35 (8.8) Ev	Lock bolt M12x35	Sicherungsbolzen M12x35	4
13	376.0166	Insteekdop 45mm	Input socket 45mm	Einsatz kappe 45mm	1
14	480.0045	Zijmarkeringlamp LED 12V	Sidelight LED 12V	Seiteleuchte LED 12V	*
15	481.0122	Kabelverbinderdoos 16-plg HE	Wireconnectionbox 16-plg HE	Kabel verbinddose 16-plg HE	3
16	303.0920	Cil. kopschr. M5x20 (4.8) Ev	Screw M5x20	Schraube M5x20	4
17	316.0730	Sluistring A5.3 Ev	Washer A5.3	Scheibe A5.3	8
18	306.0387	Blinde neopreen moer M5/0.9-5.9	Blind neopren nut M5/0.9-5.9	Blinde neopren mutter M5/0.9-5.9	4
19	301.0811	Tapbout M10x30 (8.8) Ev	Bolt M10x30	Bolzen M10x30	9
20	306.0306	Zelfb. moer M10 (8) Ev	Locking Nut M10	Sicherungsmutter M10	9
21	316.0705	Sluistring A10.5 Ev	Washer A10,5	Scheibe A10,5	18
22	480.0073	Countourlamp lang + zijlamp Links	Sidelight	Seiteleuchte	1
23	480.0074	Countourlamp lang + zijlamp Rechts	Sidelight	Seiteleuchte	1
24	480.0071	Achterlampset +cont NL Hella	Rear lightset	Heck-Leuchteset	1
	480.0088	Achterlamp + Cont. Links Hella	Rearlight + Cont. Links Hella	Heck-Leuchte + Cont. Links Hella	1
	482.0137	Glas van 480.0088 Links	Glass of 480.0088 Left	Glas von 480.0088 Links	1
	480.0089	Achterlamp + Cont. Rechts Hella	Rearlight + Cont. Right Hella	Heck-Leuchte + Cont. Rechts Hella	1
	482.0138	Glas van. 480.0089 Rechts	Glass of 480.0088 Right	Glas von 480.0088 Rechts	1
25	484.8020	Contramoeer M25	Contra nut M25	Kontramutter M25	10
26	484.8015	Kabelwartel 10mm	Wire turnbuckle	Kabel klemmfutter	8
27	481.0325	Kabelwartel (wurg) 10mm	Wire turnbuckle	Kabel klemmfutter	2
28	375.0181	Dekplaatje DPD-2 M6	Cover plate	Deckplatte	1
29	375.0179	Dubb.leidingb. SKD P 1-12	Double pipe handle	Doppelte leitung Schelle	1
30	355.0612	Terugslagklep gest. 1/4"	Non-return valve	Rückschlagventil	1
31	302.0633	Cil.kopbout M4x16 (8.8) Ev	Cyl. head bolt M4x16	Zyl. kopf bolzen M4x16	2
32	306.0386	Blinde neopreen moer M4/0.4-4.4	Blind neopren nut M4/0.4-4.4	Blinde neopren mutter M4/0.4-4.4	2
33	969.6160	Verlichtingsbumper Si	Lighting Bumper Si	Beleuchtungs gehause Si	1



3 AANDRIJFLIJN / DRIVE SHAFT FITTED / ANTRIEBWELLE

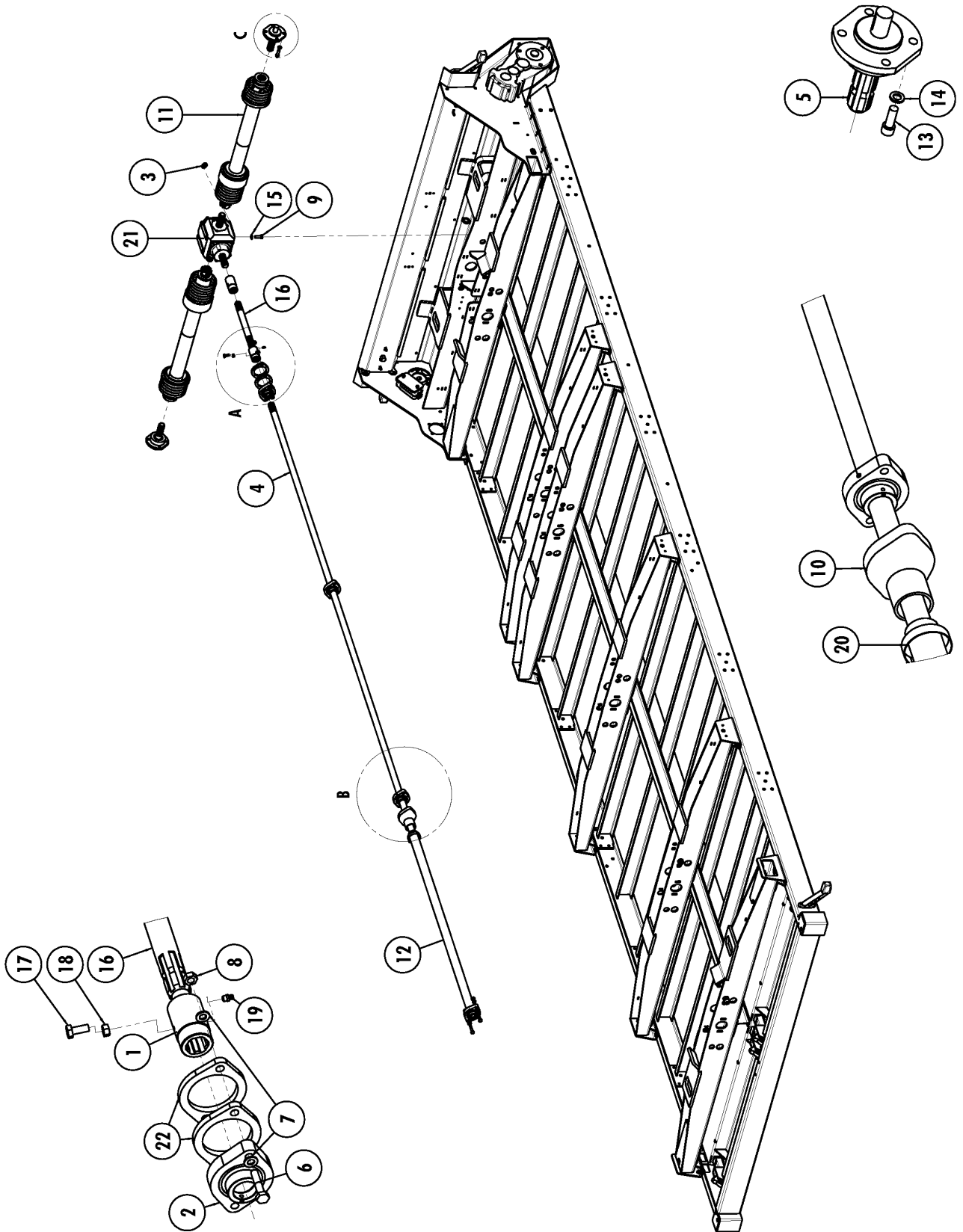
3.1 Aandrijflijn Siwa W / Drive shaft Siwa W / Antriebwelle Siwa W

Nr.	Artikel nr.	Type	Omschrijving	Description	Benennung	Qty.
1	416.0031		Slangklem 40-60	Hoseclamp	Schlauchklemme	4
2	350.0021		Koppelbus 1-3/8 6-delig	Coupling bush 1-3/8	Kupplungswelle 1-3/8	1
3	351.0077		Haakse T-kast 9012 i=1 (zie hoofdstuk 3.5)	Square gear box i=1 (see chapter 3.5)	Winkelgetriebe i=1 (siehe Kapitel 3.5)	1
4	401.0204		Flenslager RME-35 N	Flange bearing RME-35	Flanschlager RME-35	1
5	401.0152		Flenslager GLCTE-35	Flange bearing GLCTE-35	Flanschlager GLCTE-35	3
6	456.0226		Ontluchtingsfilter M16x1,5	Ventfilter M16x1,5	Entlüftungsfilter M16x1,5	2
7	920.0913		Aand.as 35-990 13/8.6-35/10	Drive axle 35-990	Antriebswelle 35-990	1
8	278.0066	660	Aand.as 35-4400 13/8.6G	Drive axle 35-4400	Antriebswelle 35-4400	1
	278.0067	720	Aand.as 35-5000 13/8.6G	Drive axle 35-5000	Antriebswelle 35-5000	1
	278.0069	780	Aand.as 35-5600 13/8.6G	Drive axle 35-5600	Antriebswelle 35-5600	1
	278.0068	840	Aand.as 35-6200 13/8.6G	Drive axle 35-6200	Antriebswelle 35-6200	1
9	350.0018		Profielas met flens	Axle with flange	Welle mit flansch	2
10	301.0723		Bout M10x50 (8.8) Ev	Bolt M10x50	Bolzen M10x50	8
11	316.0705		Sluitring A10.5 Ev	Washer A10,5	Scheibe A10,5	16
12	306.0306		Zelfb. moer M10 (8) Ev	Locking Nut M10	Sicherungsmutter M10	8
13	301.0804		Tapbout M12x35 (8.8) Ev	Bolt M12x35	Bolzen M12x35	8
14	375.0529		Lagerafdichting FLCTE-35	Bearing cover FLCTE-35	Lager Dichtung FLCTE-35	4
15	937.5996		Lagerplaat SiW	Bearing plate	Lager platte	1
16	354.2201		Aftakas W2200-SC15 K32-400Nm	PTO shaft W2200	Zapfwelle W2200	2
17	273.0009		Kunststofbuis 50x2,4mm	Plastic tube 50x2,4mm	Kunststoffrohr 50x2,4mm	4,8 mtr
18	301.0805		Tapbout M10x25 (8.8) Ev	Bolt M10x25	Bolzen M10x25	*
19	306.0701		Moer M10 (8) Ev	Nut M10	Mutter M10	*
20	342.0126		Vetnippel M8x1-180	Grease nipple M8x1-180	Fettnippel M8x1-180	3
21	302.0615		Cil.kopbout M12x35 (8.8) Ev	Cylinder head bolt M12x35	Zylinderbolzen M12x35	4
22	316.0904		Veerring M12 Ev	Spring Ring 12mm	Federring 12mm	4
23	301.0722		Bout M10x40 (8.8) Ev	Bolt M10x40	Bolzen M10x40	*
24	316.0914		Nl Borgring M12 GLP (25.4)	Nord-Lock Locking Ring M12	Nord-Lock Sicherungsring M12	8
25	351.0208		Haakse T-kast 9012 i=1,5 (zie hoofdstuk 3.4)	Square gear box i=1,5 (see chapter 3.4)	Winkelgetriebe i=1,5 (siehe Kapitel 3.4)	1



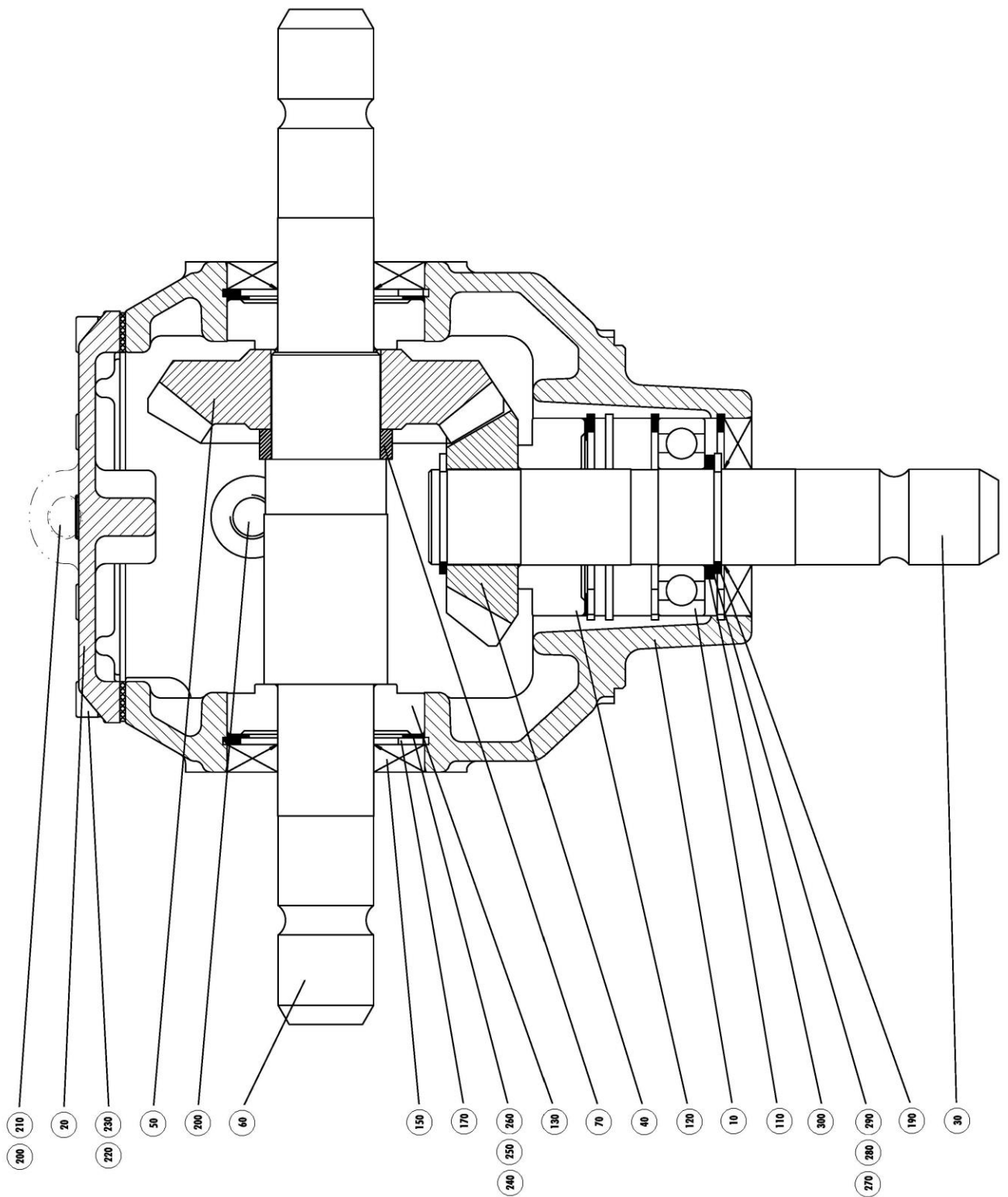
3.2 Hydraulische aandrijflijn S/ Hydraulic driven shaft S/ Hydraulik Angetrieben S

Nr.	Artikel nr.	Omschrijving	Description	Benennung	Qty.
1	316.0102	Sluitring A13	Washer A13	Scheibe A13	8
2	306.0302	Zelfb. moer M12 (8) Ev	Locking Nut M12	Sicherungsmutter M12	4
3	303.0715	Slotbout M12x35 (8.8) Ev	Lock bolt M12x35	Sicherungsbolzen M12x35	4
6	481.0326	Kabelwartel (wurg) 22mm	Wire turnbuckle	Kabel klemmfutter	2
7	484.8019	Contramoor M40	Contra Nut M40	Kontramutter M40	10
8	484.8016	Kabelwartel 22mm	Wire turnbuckle	Kabel klemmfutter	10
9	355.7152	Dubb.leidingb. SKD P4/28	Double pipe handle	Doppelte leitung Schelle	1
10	355.7154	Dekplaatje DPD-4	Cover plate	Deckplatte	1
11	301.0810	Tapbout M12x30 (8.8) Ev	Bolt M12x30	Bolzen M12x30	2
12	301.0809	Tapbout M10x20 (8.8) Ev	Bolt M10x20	Bolzen M10x20	4
13	316.0906	Veerring M10 Ev D=2,5	Spring ring 10mm	Federring 10mm	4
14	355.0850	Hydraulisch blok	Hydraulic block	Hydraulikblock	1
14a	454.0415	4/2-ventiel 1616/A	4/2 valve 1616/A	4/2 Ventil 1616/A	1
	454.0418	4/2-ventiel L5211K469	4/2 valve L5211K469	4/2 Ventil L5211K469	1
14b	454.0416	4/2-ventiel 1677/A	4/2 valve 1677/A	4/2 Ventil 1677/A	1
	454.0419	4/2-ventiel L5211X401	4/2-valve L5211X401	4/2-Ventil L5211X401	1
14c	484.0234	Magneet CAE-12 DC/10	Magnet CAE-12 DC/10	Magnet CAE-12 DC/10	1
	484.0237	Magneet 12V DC W44 ED 100%	Magnet 12V DC W44 ED 100%	Magnet 12V DC W44 ED 100%	1
15	937.5835	Bevestigingsplaat Hydraulisch blok	Mounting plate	Montageplatte	1
16	316.0904	Veerring M12 Ev	Spring Ring 12mm	Federring 12mm	2
17	302.0615	Cil.kopbout M12x35 (8.8) Ev	Cylinder head bolt M12x35	Zylinderbolzen M12x35	8
18	355.0037	Hydromotor OMP-200 HPS (EBS)	Hydromotor OMP-200 (EBS)	Hydro motor OMP-200 (EBS)	2
	454.0260	Afdichtset OMP	Set of seals OMP	Dichtungssatz OMP	2
	355.0510	Hydromotor OMP-125 HPS (DBS)	Hydromotor OMP-125 HPS (DBS)	Hydromotor OMP-125 HPS (DBS)	2
	454.0260	Afdichtset OMP	Set of seals OMP	Dichtungssatz OMP	2



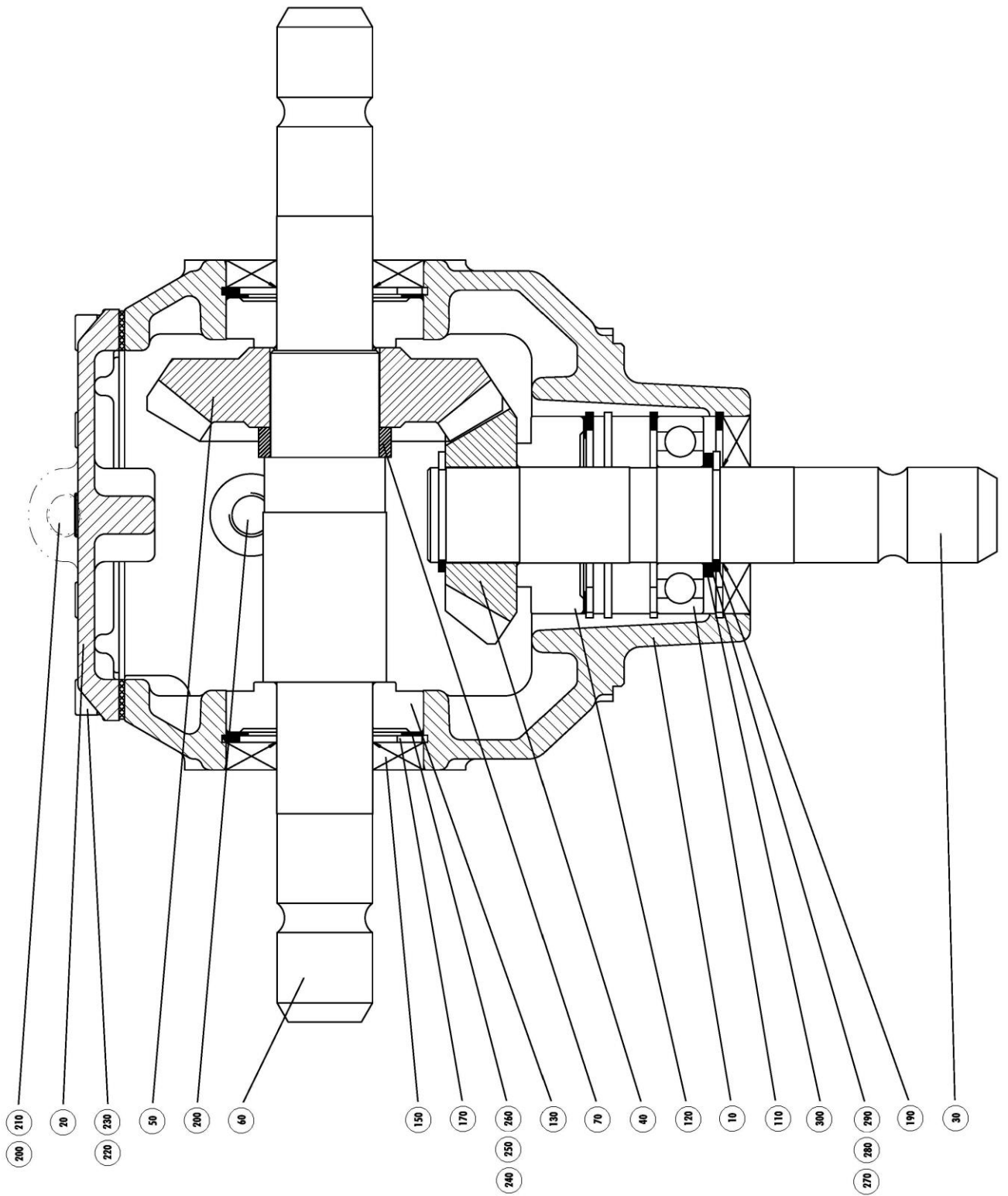
3.3 Aandrijflijn Siwa S / Drive shaft Siwa S / Antriebswelle Siwa S

Nr.	Artikel nr.	Omschrijving	Description	Benennung	Qty.
1	350.0021	Koppelbus 1-3/8 6-delig	Coupling bush 1-3/8	Kupplungswelle 1-3/8	3
2	401.1015	Flenslager GLCTE-35	Flange bearing GLCTE-35	Flansch Lager GLCTE-35	4
3	456.0226	Ontluchtingsfilter M16x1,5	Ventfilter M16x1,5	Entlueft filter M16x1,5	1
4	278.0066	Aand.as 35-4400 13/8.6G 2x Siwa 660	Drive axle 35-4400	Antriebswelle 35-4400	1
	278.0067	Aand.as 35-5000 13/8.6G 2x Siwa 720	Drive axle 35-5000	Antriebswelle 35-5000	1
	278.0069	Aand.as 35-5600 13/8.6G 2x Siwa 780	Drive axle 35-5600	Antriebswelle 35-5600	1
	278.0068	Aand.as 35-6200 13/8.6G 2x Siwa 840	Drive axle 35-6200	Antriebswelle 35-6200	1
5	350.0018	Profielas met flens	Axle with flange	Welle mit flansch	2
6	301.0723	Bout M10x50 (8.8) Ev	Bolt M10x50	Bolzen M10x50	8
7	316.0705	Sluitring A10.5 Ev	Washer A10,5	Scheibe A10,5	8
8	306.0306	Zelfb. moer M10 (8) Ev	Locking Nut M10	Sicherungsmutter M10	9
9	301.0804	Tapbout M12x35 (8.8) Ev	Bolt M12x35	Bolzen M12x35	8
10	375.0529	Lagerafdichting FLCTE-35	Bearing cover FLCTE-35	Lager Dichtung FLCTE-35	4
11	354.2201	Aftakas W2200-SC15 K32-400Nm	PTO shaft W2200	Zapfwelle W2200	2
12	273.0009	Kunststofbuis 50x2,4mm	Plastic tube 50x2,4mm	Kunststoffrohr 50x2,4mm	5 mtr
13	302.0615	Cil.kopbout M12x35 (8.8) Ev	Cylinder head bolt M12x35	Zylinderbolzen M12x35	8
14	316.0904	Veerring M12 Ev	Spring Ring 12mm	Federring 12mm	8
15	316.0914	NI Borgring M12 GLP (25.4)	Nord-Lock Locking Ring M12	Nord-Lock Sicherungsring M12	8
16	921.1154	Aand.as 35-370 13/8.6G 2x	Drive axle 35-370	antriebswelle 35-370	1
17	301.0805	Tapbout M10x25 (8.8) Ev	Bolt M10x25	Bolzen M10x25	3
18	306.0701	Moer M10 (8) Ev	Nut M10	Mutter M10	3
19	342.0126	Vetnippel M8x1-180	Grease nipple M8x1-180	Schmiernippel M8x1-180	3
20	416.0031	Slangklem 40-60	Hoseclamp	Schlauchklemme	4
21	351.0208	Haakse T-kast 9012 i=1,5 (zie hoofdstuk 3.4)	Square gear box i=1,5 (see chapter 3.4)	Winkelgetriebe i=1,5 Siehe Kapitel 3.4)	1
22	937.8254	Vulplaat flenslager GLCTE-35	Fillingplate Flange Bearing GLCTE-35	Füllungsplatte Flansch Lager GLCTE-35	2



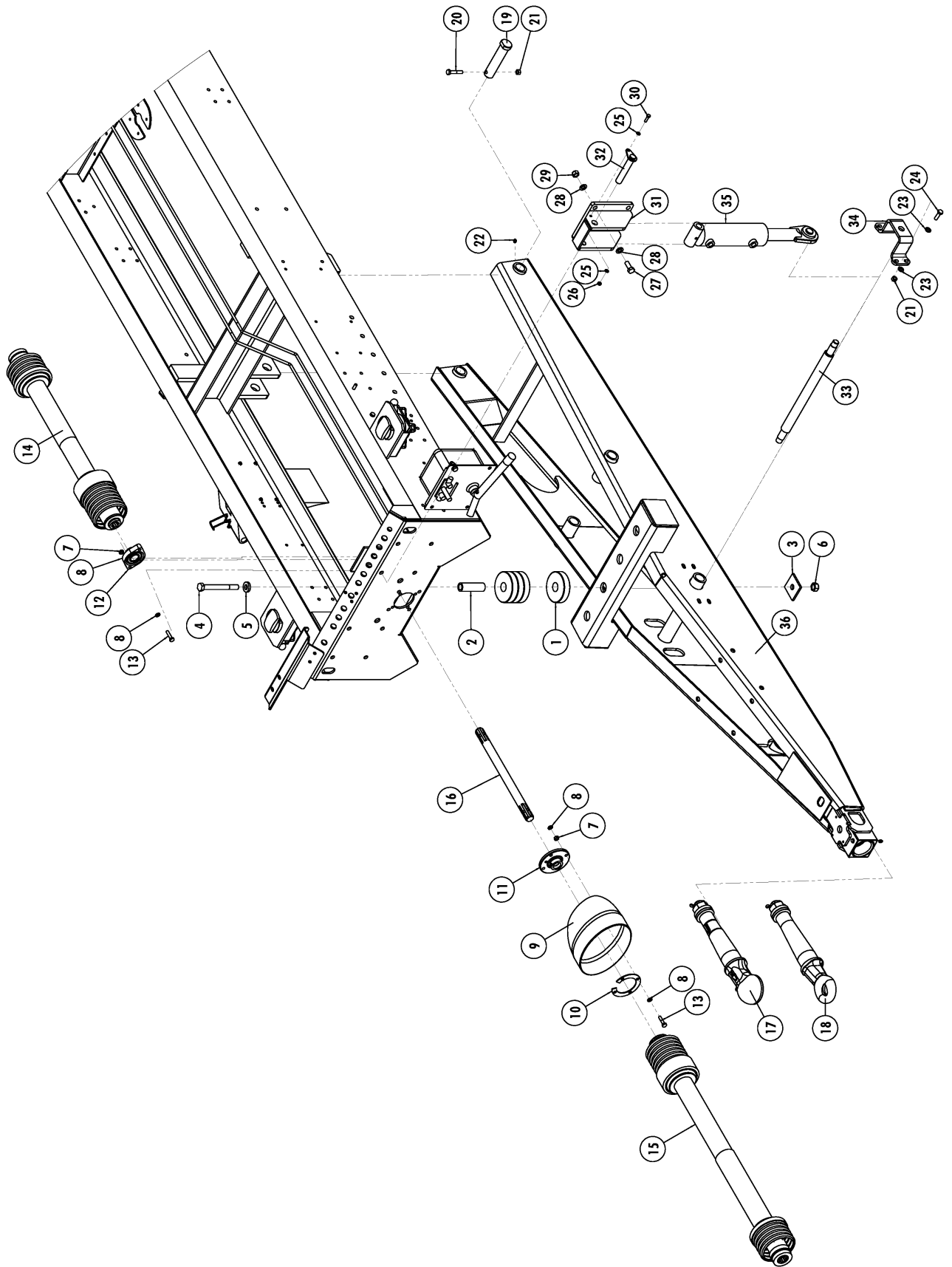
3.4 Haaksekast Bodemketting / Square gearbox Floor chain / Winkelgetriebe Bodenkette

Nr.	Artikel nr.	Omschrijving	Description	Benennung	Qty.
-	351.0208	Haaksekast bodemketting	Square gearbox Floor Chain	Winkelgetriebe Bodenkette	1
-	367.0051	Olie Spirax AX 85W-140	Oil Spirax AX 85W-140	Öl Spirax AX 85W-140	0,8L
30	450.1018	Profiel as	Splined shaft	Profilwelle	1
40	450.1023	Kegelwiel	Pinion	Kegelrad	1
50	450.1024	Kegelwiel	Pinion	Kegelrad	1
60	450.1021	Profiel as	Splined shaft	Profilwelle	2
70	450.1022	Bus	Bushing	Buchse	1
110	401.0151	Groefkogellager 6207	Grooved ball bearing 6207	Rillenkugellager 6207	1
120	450.0063	Kegellager 32207	Taper roller bearing 32207	Kegelrollenlager 32207	1
130	401.0150	Kegellager 30207	Taper roller bearing 30207	Kegelrollenlager 30207	1
150	361.0104	Oliekeerring 35x72x10	Axle sealing 35x72x10	Wellendichtring 35x72x10	3



3.5 Haaksekast Verdeelwalsen / Square gearbox Distribution beaters / Winkelgetriebe Verteilerwalzen

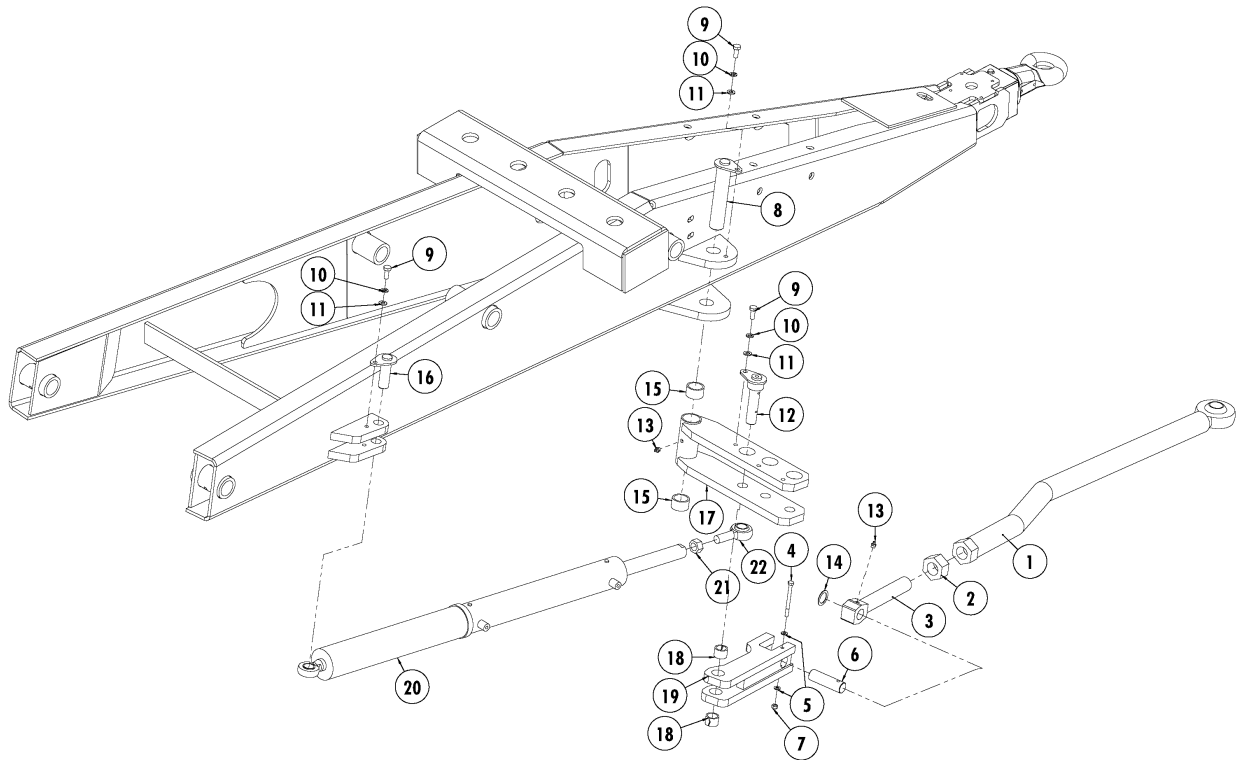
Nr.	Artikel nr.	Omschrijving	Description	Benennung	Qty.
-	351.0077	Haaksekast Verdeelwalsen	Square gearbox Distribution beaters	Winkelgetriebe Verteilerwalzen	1
-	367.0051	Olie Spirax AX 85W-140	Oil Spirax AX 85W-140	Öl Spirax AX 85W-140	0,8L
30	450.1018	Profiel as	Splined shaft	Profilwelle	1
40	450.1019	Kegelwiel	Pinion	Kegelrad	1
50	450.1020	Kegelwiel	Pinion	Kegelrad	1
60	450.1021	Profiel as	Splined shaft	Profilwelle	2
70	450.1022	Bus	Bushing	Buchse	1
110	401.0151	Groefkogellager 6207	Grooved ball bearing 6207	Rillenkugellager 6207	1
120	450.0063	Kegellager 32207	Taper roller bearing 32207	Kegelrollenlager 32207	1
130	401.0150	Kegellager 30207	Taper roller bearing 30207	Kegelrollenlager 30207	1
150	361.0104	Oliekeerring 35x72x10	Axle sealing 35x72x10	Wellendichtring 35x72x10	3



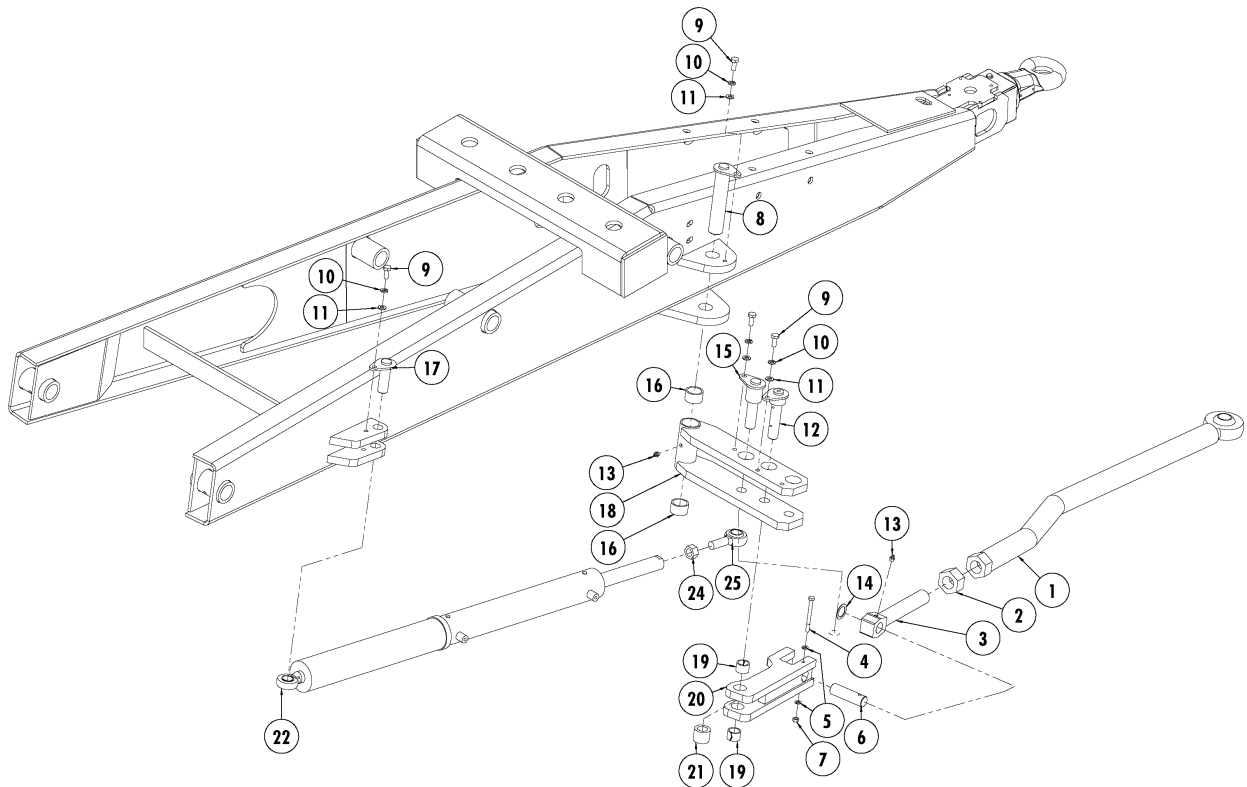
3.6 Aandrijving en trekkop / Drive shaft and draw bar / Antriebswelle und zugdeichsel

Nr.	Artikel nr.	Type	Omschrijving	Description	Benennung	Qty.
1	374.0121		Veerschijf	Spring disk	Feder Scheibe	*
2	926.0788		Afstandbus 35x6 L=75	Spacer bush	Distanzbuchse	4
	926.0787		Afstandbus 35x6 L=115	Spacer bush	Distanzbuchse	4
3	913.1162		Sluitplaat 80x8 gat 22	Washer plate	Schlieblech	4
4	301.0733		Bout M20x150 (8.8) Ev	Bolt M20x150	Bolzen M20x150	4
	301.0795		Bout M20x180 (8.8) Ev	Bolt M20x180	Bolzen M20x180	4
5	316.0738		Sluitring 21 Ev	Washer 21	Scheibe 21	4
6	306.0314		Zelfb. moer M20 (8) Ev	Locking Nut M20	Sicherungsmutter M20	4
7	306.0306		Zelfb. moer M10 (8) Ev	Locking Nut M10	Sicherungsmutter M10	9
8	316.0705		Sluitring A10.5 Ev	Washer A10,5	Scheibe A10,5	18
9	900.0247		Beschermrechter 110/4	Protecting cover	Sicherungskappe	1
10	935.0685		Flens 130/90-3 110/4-12 gz	Flange	Flansch	*
11	401.0204		Flenslager RME-35 N	Flange bearing RME-35	Flanschlager RME-35	1
12	401.1015		Flenslager FLCTE-35	Flange bearing FLCTE-35	Flanschlager FLCTE-35	4
13	301.0846		Tapbout M10x45 (8.8) Ev	Cap screw M10x45	Kopfschraube M10x45	*
14	354.2302		Aftakas W2300-SD25	PTO shaft W2300	Zapfwelle W2300	2
15	354.2309	DLD S	Aftakas W2300-SD25/1 400Nm	PTO shaft W2300	Zapfwelle W2300	1
	354.2389	NL S	Aftakas WWE2380-SD25/1 400Nm	PTO shaft WWE2380	Zapfwelle WWE2380	1
	354.2405	DLD W	Aftakas W2400-SD25 1300Nm	PTO shaft W2400	Zapfwelle W2400	1
	354.2481	NL W	Aftakas WWE2480-SD25/1 1300Nm	PTO shaft WWE2480	Zapfwelle WWE2480	1
16	278.0065		Aand.as 35-525 13/8.66 2x	Drive shaft 35-525	Antriebswelle 35-525	1
17	461.0183		Trekoog K80 D80/300-Conisch	Pulley K80	Zugöse K80	1
18	461.0184		Trekoog R50 D80/300-Conisch Db	Pulley R50	Zugöse R50	1
19	921.0527		As 40 L=155 met gat	Axle 40 L=155 with hole	Achse 40 L=155 mit Loch	2
20	301.0702		Bout M12x65 (8.8) Ev	Bolt M12x65	Bolzen M12x65	2
21	306.0302		Zelfb. moer M12 (8) Ev	Locking Nut M12	Sicherungsmutter M12	2
22	342.0103		Vetnippel M10x1-180	Grease nipple M10x1-180	Fett Nippel M10x1-180	5
23	316.0702		Sluitring A13 Ev	Washer A13	Scheibe A13	4
24	301.0706		Tapbout M12x40 (8.8) Ev	Bolt M12x40	Bolzen M12x40	2
25	316.0703	Option	Sluitring A8.4 Ev	Washer 8.4	Scheibe 8.4	4
26	306.0312	Option	Zelfb. moer M8 (8) Ev	Locking Nut M8	Sicherungsmutter M8	2
27	301.0707	Option	Tapbout M16x40 (8.8) Ev	Cap screw M16x40	Kopfschraube M16x40	2
28	316.0707	Option	Sluitring A17 Ev	Washer A17	Scheibe A17	4
29	306.0303	Option	Zelfb. moer M16 (8) Ev	Locking Nut M16	Sicherungsmutter M12	2
30	301.0835	Option	Tapbout M8x30 (8.8) Ev	Bolt M8x30	Bolzen M8x30	2
31	969.0782	Option	Cilinderbok trekkop	Cylinder console	Zylinderbock	2
32	969.0783	Option	Pen-BP 25-140 gz.	Pin-BP 25-140 gz.	Bolzen-BP 25-140 gz.	2
33	921.0792	Option	Pen D=40 L=590 gz.	Pin 40 L=590 gz.	Bolzen 40 L=590 gz.	1
34	937.2557	Option	Beugel Triangel Cilinder	Clamp Cylinder	Klammer Zylinder	2
35	355.0794GRIJS	Option	Hydr. Cil. D50/80-453-175	Hydr. Cylinder D50/80-453-175	Hydr. Zylinder D50/80-453-175	2
	454.0825	Option	Afdichtingset t.b.v. 355.0794GRIJS	Sealingkit for 355.0794	Dichtungssatz for 355.0794	2
36	969.7203	660 / 720	Trekkop laag	Draw bar	Zugdeichsel	1
	969.7204	780 / 840	Trekkop laag	Draw bar	Zugdeichsel	1

4.1.1-30T 200mm



4.1.2-30T 250mm



4 BESTURING / CONTROL UNIT / ZWANGSLENKUNG

4.1 Besturing 30T tandem / Steering unit 30T tandem / Zwangslenkung 30T Tandem

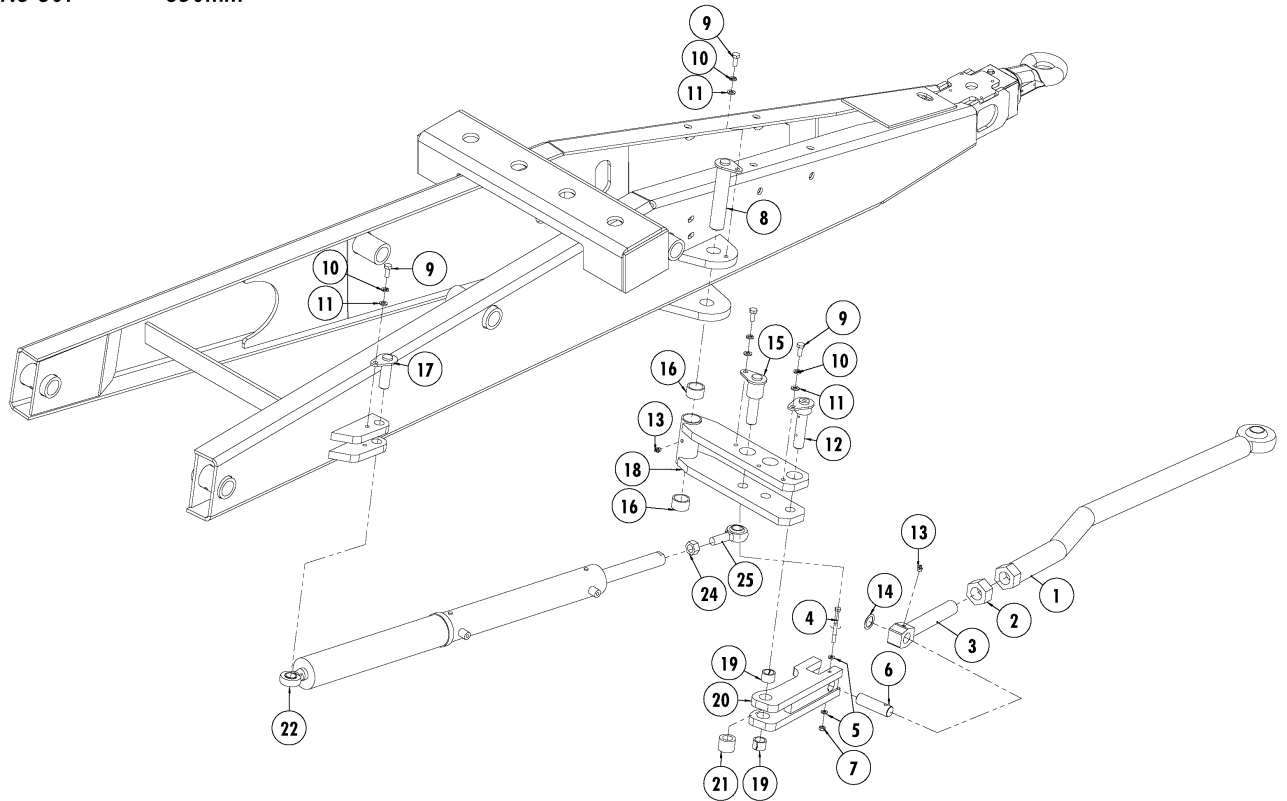
4.1.1 980.9024 200mm

Nr.	Artikel nr.	Omschrijving	Description	Benennung	Qty.
1	969.3624	Stuurstang met knik	Steering rod	Steuergestange	1
2	306.0725	Moer M36x3 (8.8) glp.	Nut M36x3	Mutter M36x3	1
3	969.7232	Topstangspindel M36	Steeringbar spindle M36	Gewindebolzen M36	1
4	301.0740	Bout M8x90 (8.8) Ev	Bolt M8x90	Bolzen M8x90	1
5	316.0703	Sluitring A8.4 Ev	Washer 8.4	Scheibe 8.4	2
6	921.1243	Pen 28-95 8	Pin 28-95 8	Pin 28-95 8	1
7	306.0312	Zelfb. moer M8 (8) Ev	Locking Nut M8	Sicherungsmutter M8	1
8	969.3632	Pen-BP 35-170 gz M10	Pin-BP 35-170	Pin-BP 35-170	1
9	301.0805	Tapbout M10x25 (8.8) Ev	Bolt M10x25	Bolzen M10x25	3
10	316.0906	Veerring M10 Ev D=2.5	Spring ring 10mm	Federring 10mm	3
11	316.0705	Sluitring A10.5 Ev	Washer A10.5	Scheibe A10.5	3
12	969.3630	Pen-BP 25-120 gz M10	Pin-BP 25-120	Pin-BP 25-120	1
13	342.0103	Vetnippel M10x1-180	Grease nipple M10x1-180	Fett Nippel M10x1-180	3
14	349.0126	Passchijf 28x40x1	Filler disc 28x40x1	Passscheibe 28x40x1	*
15	402.0304	Lagerbus 35x43 L=25	Bearing Bush 35/43-25	Lagerbuchse 35/43-25	2
16	969.3631	Pen-BP 25-75 gz M10	Pin-BP 25-75	Pin-BP 25-75	1
17	969.4379	Stuurhefboom	Steering lever	Steuerhebel	1
18	402.0306	Inspanbus 32x25 L=22	Bush 32x25 L=22	Spannbuchse 32x25 L=22	2
19	969.4376	Gaffel stuurstang Si	Eyejoint link	Gabel Steuergestange	1
20	355.3098	Hydr. cil D35/60-1100/400	Hydr. Cylinder D35/60-1100/400	Hydr. Zylinder D35/60-1100/400	1
	454.0827	Afdichtingset tbv 355.3098	Sealingkit for 355.3098	Dichtungssatz für 355.3098	1
21	306.0719	Moer M24x2 Ev	Nut M24x2	Mutter M24x2	1
22	401.0240	Stangkop GAR 25 DO-2RS	Rod end GAR 25 DO-2RS	Stabende GAR 25 DO-2RS	1

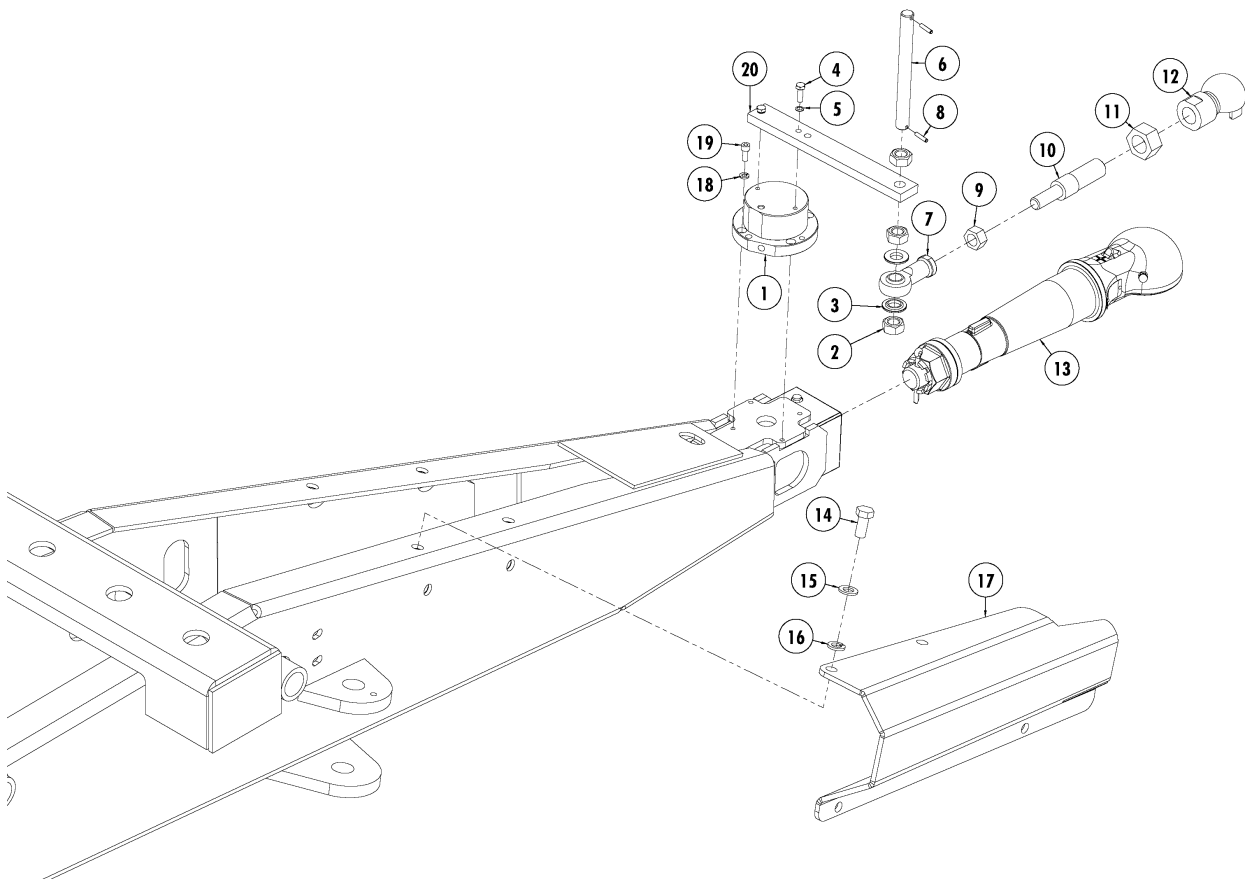
4.1.2 980.9023 250mm

Nr.	Artikel nr.	Omschrijving	Description	Benennung	Qty.
1	969.3624	Stuurstang met knik	Steering rod	Steuergestange	1
2	306.0725	Moer M36x3 (8.8) glp.	Nut M36x3	Mutter M36x3	1
3	969.7232	Topstangspindel M36	Steeringbar spindle M36	Gewindebolzen M36	1
4	301.0740	Bout M8x90 (8.8) Ev	Bolt M8x90	Bolzen M8x90	1
5	316.0703	Sluitring A8.4 Ev	Washer 8.4	Scheibe 8.4	2
6	921.1243	Pen 28-95 8	Pin 28-95 8	Pin 28-95 8	1
7	306.0312	Zelfb. moer M8 (8) Ev	Locking Nut M8	Sicherungsmutter M8	1
8	969.3632	Pen-BP 35-170 gz M10	Pin-BP 35-170	Pin-BP 35-170	1
9	301.0805	Tapbout M10x25 (8.8) Ev	Bolt M10x25	Bolzen M10x25	3
10	316.0906	Veerring M10 Ev D=2.5	Spring ring 10mm	Federring 10mm	3
11	316.0705	Sluitring A10.5 Ev	Washer A10.5	Scheibe A10.5	3
12	969.3630	Pen-BP 25-120 gz M10	Pin-BP 25-120	Pin-BP 25-120	1
13	342.0103	Vetnippel M10x1-180	Grease nipple M10x1-180	Fett Nippel M10x1-180	3
14	349.0126	Passchijf 28x40x1	Filler disc 28x40x1	Passscheibe 28x40x1	*
15	969.7231	Pen-BP 40/25-120 M10 gz	Pin-BP 40/25-120	Pin-BP 40/25-120	1
16	402.0304	Lagerbus 35x43 L=25	Bearing Bush 35/43-25	Lagerbuchse 35/43-25	2
17	969.3631	Pen-BP 25-75 gz M10	Pin-BP 25-75	Pin-BP 25-75	1
18	969.4379	Stuurhefboom	Steering lever	Steuerhebel	1
19	402.0306	Inspanbus 32x25 L22 EG	Bush 32x25 L22	Spannbuchse 32x25 L22	2
20	969.4376	Gaffel stuurstang Si	Eyejoint link	Gabel Steuergestange	1
21	926.0882	Ring 39.8/25.2 L=31	Ring 39.8/25.2 L=31	Ring 39.8/25.2 L=31	1
22	355.3098	Hydr. cil D35/60-1100/400	Hydr. cylinder	Hydr. Zylinder	1
	454.0827	Afdichtingset tbv 355.3098	Sealingkit for 355.3098	Dichtungssatz für 355.3098	1
23	926.1779	Ring 40x7 L=21	Ring 40x7 L=21	Ring 40x7 L=21	1
24	306.0719	Moer M24x2 Ev	Nut M24x2	Mutter M24x2	1
25	401.0240	Stangkop GAR 25 DO-2RS	Rod end GAR 25 DO-2RS	Stabende GAR 25 DO-2RS	1

4.1.3-30T 350mm



4.1.4- Mobil

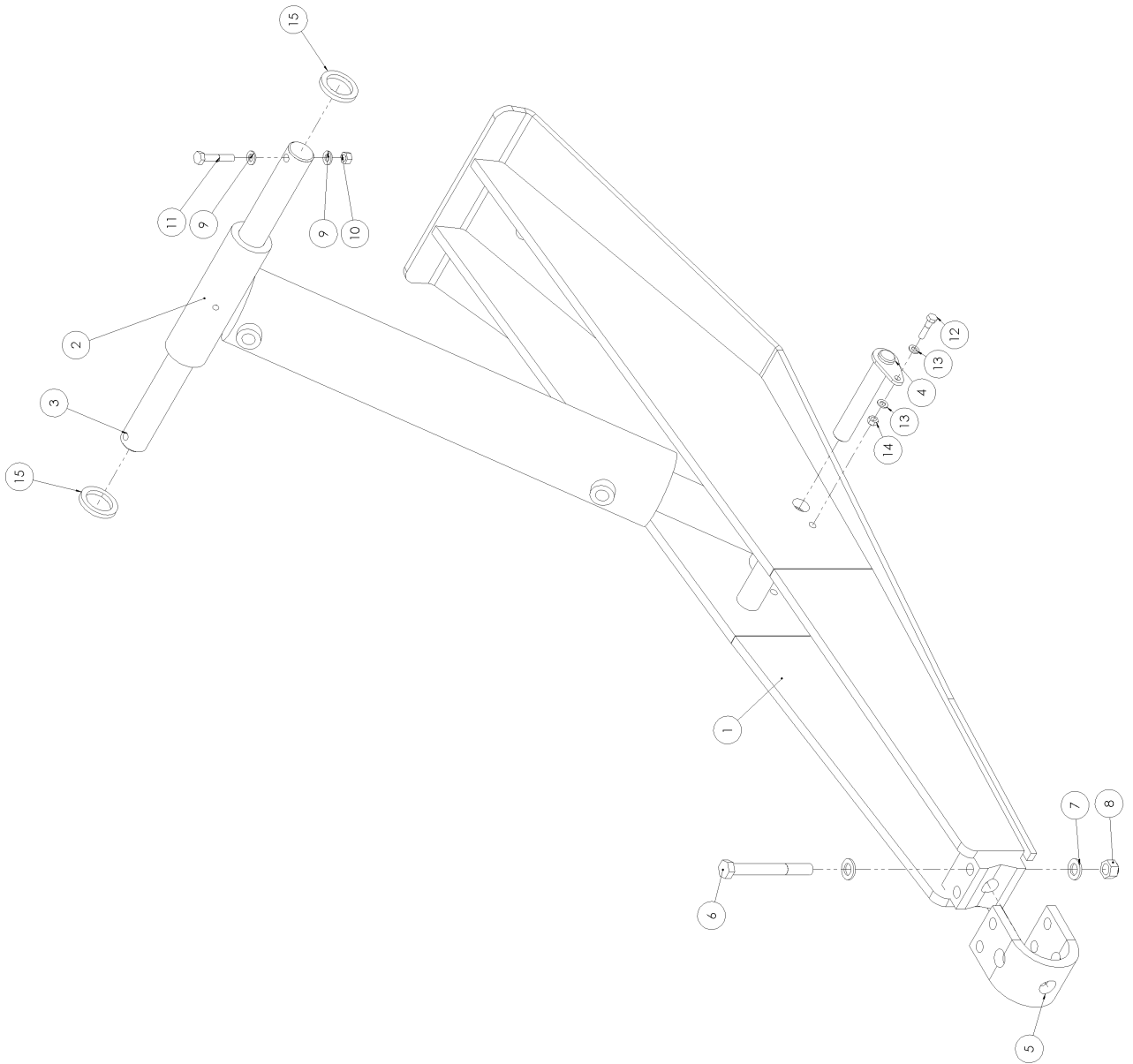


4.1.3 980.9023 350mm

Nr.	Artikel nr.	Omschrijving	Description	Benennung	Qty.
1	969.3624	Stuurstang met knik	Steering rod	Steuergestange	1
2	306.0725	Moer M36x3 (8.8) glp.	Nut M36x3	Mutter M36x3	1
3	969.7232	Topstangspindel M36	Steeringbar spindle M36	Gewindebolzen M36	1
4	301.0740	Bout M8x90 (8.8) Ev	Bolt M8x90	Bolzen M8x90	1
5	316.0703	Sluistring A8.4 Ev	Washer 8.4	Scheibe 8.4	2
6	921.1243	Pen 28-95 8	Pin 28-95 8	Pin 28-95 8	1
7	306.0312	Zelfb. moer M8 (8) Ev	Locking Nut M8	Sicherungsmutter M8	1
8	969.3632	Pen-BP 35-170 gz M10	Pin-BP 35-170	Pin-BP 35-170	1
9	301.0805	Tapbout M10x25 (8.8) Ev	Bolt M10x25	Bolzen M10x25	3
10	316.0906	Veerring M10 Ev D=2.5	Spring ring 10mm	Federring 10mm	3
11	316.0705	Sluistring A10.5 Ev	Washer A10.5	Scheibe A10.5	3
12	969.3630	Pen-BP 25-120 gz M10	Pin-BP 25-120	Pin-BP 25-120	1
13	342.0103	Vetnippel M10x1-180	Grease nipple M10x1-180	Fett Nippel M10x1-180	3
14	349.0126	Passschijf 28x40x1	Filler disc 28x40x1	Passscheibe 28x40x1	*
15	969.7231	Pen-BP 40/25-120 M10 gz	Pin-BP 40/25-120	Pin-BP 40/25-120	1
16	402.0304	Lagerbus 35x43 L=25	Bearing Bush 35/43-25	Lagerbuchse 35/43-25	2
17	969.3631	Pen-BP 25-75 gz M10	Pin-BP 25-75	Pin-BP 25-75	1
18	969.4379	Stuurhefboom	Steering lever	Steuerhebel	1
19	402.0306	Inspanbus 32x25 L22 EG	Bush 32x25 L22	Spannbuchse 32x25 L22	2
20	969.4376	Gaffel stuurstang Si	Eye-joint link	Gabel Steuergestange	1
21	926.0882	Ring 39.8/25.2 L=31	Ring 39.8/25.2 L=31	Ring 39.8/25.2 L=31	1
22	355.3098	Hydr. cil D35/60-1100/400	Hydr. cylinder	Hydr. Zilinder	1
	454.0827	Afdichtingsset D35/60	Sealingkit D35/60	Dichtungssatz D35/60	1
23	926.1779	Ring 40x7 L=21	Ring 40x7 L=21	Ring 40x7 L=21	1
24	306.0719	Moer M24x2 Ev	Nut M24x2	Mutter M24x2	1
25	401.0240	Stangkop GAR 25 DO-2RS	Rod end GAR 25 DO-2RS	Stabende GAR 25 DO-2RS	1

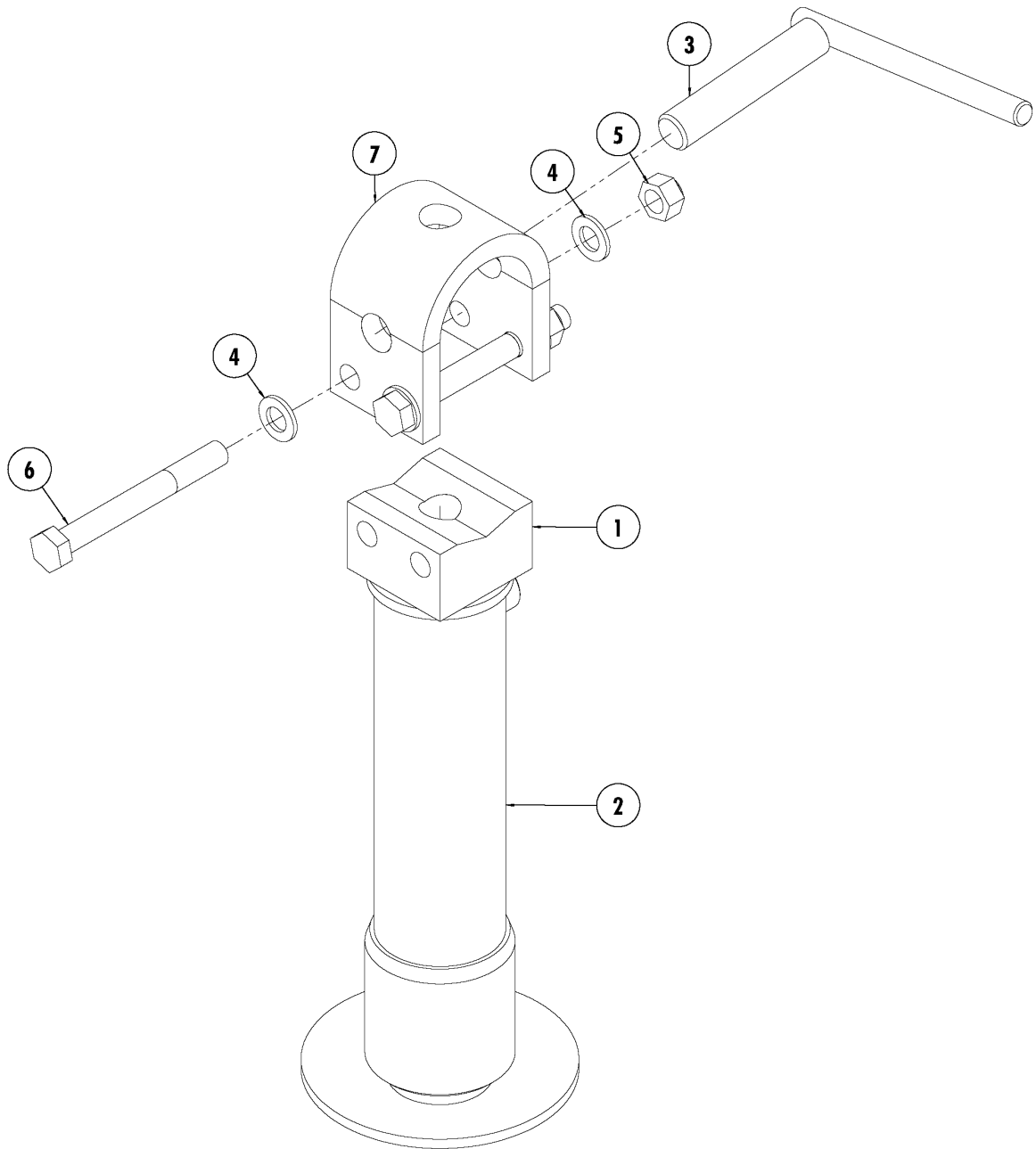
4.1.4 980.9025 Mobil

Nr.	Artikel nr.	Omschrijving	Description	Benennung	Qty.
1	484.1066	Complete Potmeter Set	Complete Potmeter Set	Komplett Potmeter Setz	1
2	306.0106	Moer M20 (8)	Nut M20 (8)	Mutter (8)	3
3	484.3011	Ring Draadstang Mobil	Ring Threaded Rod Mobil	Ring Windestange Mobil	2
4	303.0940	Bout M10x30	Bolt M10x30	Bolzen M10x30	2
5	316.0705	Sluistring A10.5 Ev	Washer A10.5	Dichtungsring A10.5	2
6	484.3008	Draadstang M20	Threaded Rod M20	Windestange M20	1
7	484.3009	Stangkop Draadstang	Rod end Threaded rod	Gelenkkopf Windestange	1
8	312.0108	Spanstift 5x25	Rollpinn 5x25	Spannstift 5x25	2
9	306.0730	Moer M20x1,5 (8) Ev glp.	Nut M20	Mutter M20	1
10	921.1374	Draadas M30x2 M20x1.5 L=150	Threaded rod M30x2 M20x1.5 L=150	Windestange M30x2 M20x1.5 L=150	1
11	306.0729	Moer M30x2 (8) Ev glp.	Nut M30x2	Mutter M30x2	1
12	461.0171	Scharmuller trekoog rond 50	Pull eye Scharmuller 50	Drehbar Zugöse Scharmuller 50	1
13	461.0183	Trekoog K80 D80/300-Conisch	Pull eye K80	Zugöse K80	1
14	301.8007	Tapbout M16x35 (8.8) Ev	Cap screw M16x35 (8.8)	Kopfschraub M16x35 (8.8)	2
15	316.0707	Sluistring A17 Ev	Washer M16	Scheibe M16	2
16	316.0901	Veerring M16 Ev	Spring washer 16mm	Federring 16mm	2
17	937.8278	Wielbescherming Siwa Mobil	Wheelprotection Siwa Mobil	Reifenschutz Siwa Mobil	1
18	316.0905	Veerring M8 Ev	Spring washer M8	Federring M8	4
19	302.0607	Cilindrische Kopbout M8x20 (8.8) Ev	Cylinderhead bolt M8x20 (8.8)	Zylinderbolzen M8x20 (8.8)	4
20	937.7817	Hefboom potmeter	Lever Potmeter	Hebel Potmeter	1



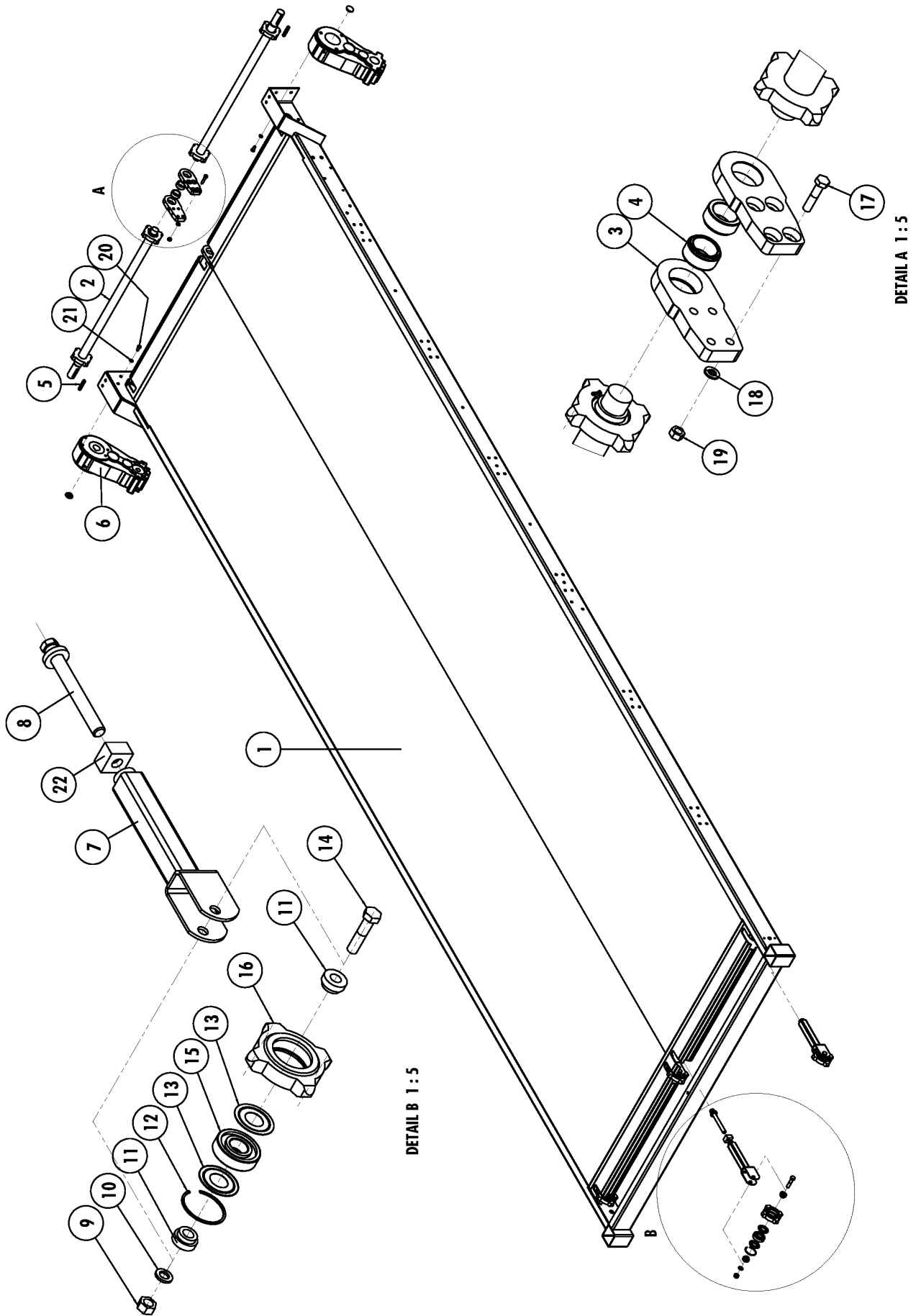
5 SLEEPVOET / SKID / SCHLEPPFUSS

Nr.	Artikel nr.	Omschrijving	Description	Benennung	Qty.
1	969.3441	Sleepvoet Uni-Trekkop	Towing foot	Schleppfuss	1
2	355.3018GR	Hydr.cil. D60/100-730/500	Hydr. cylinder D60/100-730/500	Hydr. Zylinder D60/100-730/500	1
	454.0834	Afdichting tbv 355.3018	Sealing kit for 355.3018	Dichtungssatz für 355.3018	1
3	921.0796	Pen D=40 L=528 gz.	Pin D=40 L=528	Bolzen D=40 L=528	1
4	969.3444	Pen-BP 25-152	Pin-BP 25-152	Bolzen-BP 25-152	1
5	913.2937	Scharnierbeugel cil.	Hinge piece	Scharnierstck	1
6	301.0783	Bout M16x140 (8.8) Ev	Bolt M16x140	Bolzen M16x140	2
7	316.0707	Sluitring A17 Ev	Washer A17	Scheibe A17	8
8	306.0303	Zelfb. moer M16 (8) Ev	Locking Nut M16	Sicherungsmutter M16	2
9	316.0705	Sluitring A10.5 Ev	Washer A10.5	Scheibe A10.5	4
10	306.0701	Moer M10 (8) Ev	Nut M10 (8)	Mutter M10 (8)	2
11	301.0726	Bout M10x60 (8.8) Ev	Bolt M10x60 (8.8)	Bolzen M10x60 (8.8)	2
12	301.0750	Bout M8x35 (8.8) Ev	Bolt M8x35 (8.8)	Bolzen M8x35 (8.8)	1
13	316.0703	Sluitring A8.4 Ev	Washer 8.4	Scheibe 8.4	2
14	306.0312	Zelfb. moer M8 (8) Ev	Locking Nut M8 (8)	Sicherungsmutter M8 (8)	1
15	926.0005	Ring 57x8	Ring 57x8	Ring 57x8	2



6 STEUNPOOT / SUPPORT JACK / STÜTZFUß

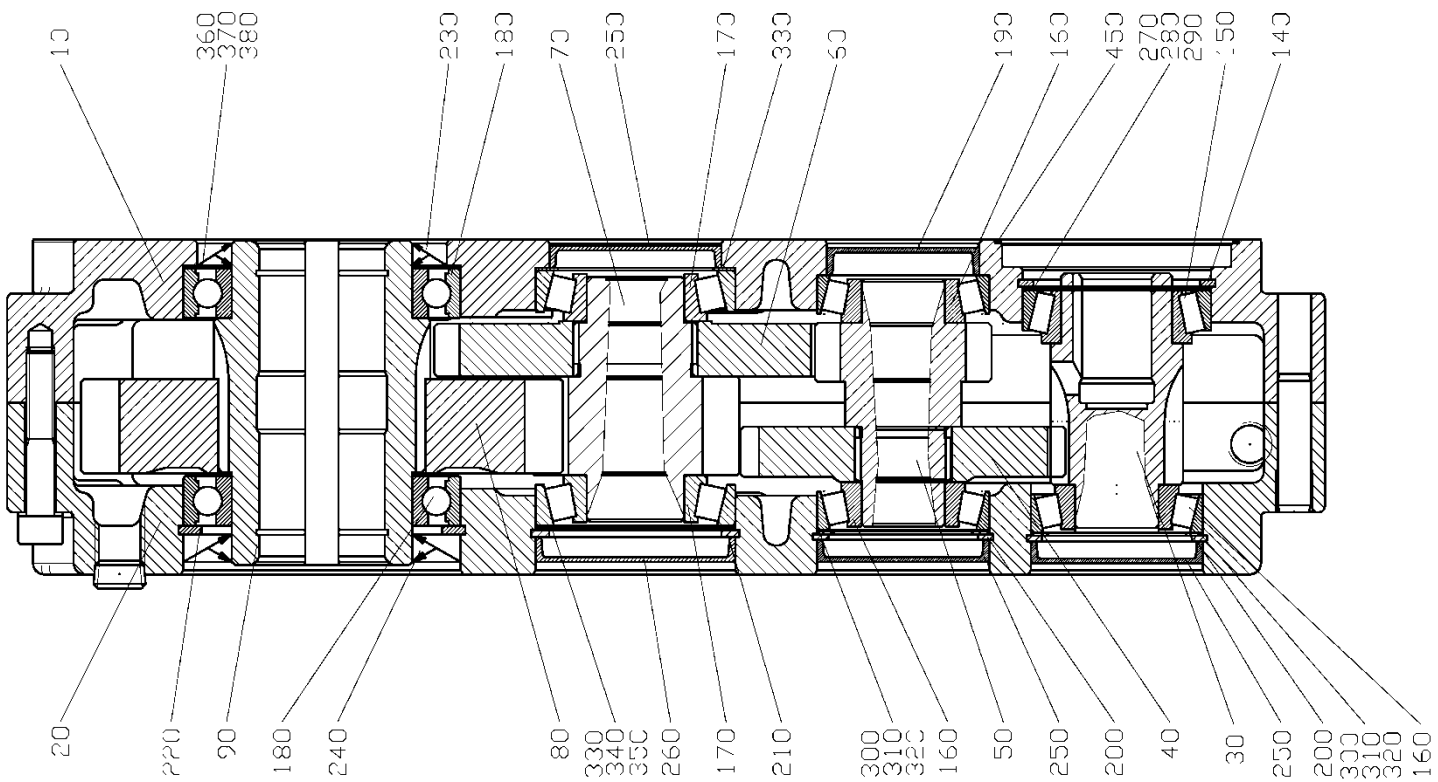
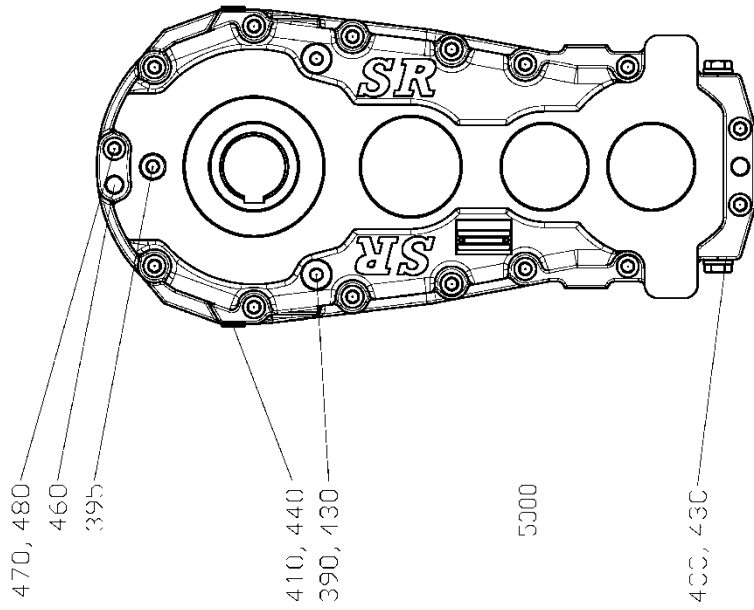
Nr.	Artikel nr.	Omschrijving	Description	Benennung	Qty.
1	911.0785	Bevestigingsblok	Mountblock	Befestigungsblocke	1
2	969.6798	Steunpootcilinder 65 S=250 mm	Cylinder stanchion support 65 S=250 mm	Zylinder Stützfuß 65 S=250 mm	1
	454.0059	Afdichtingsset tbv 969.6798	Sealingkit for 969.6798	Dichtungssatz für 969.6798	1
3	967.0780	Grendelpen gel. gz.	Lockingpin	Raststift	1
4	316.0707	Sluiring A17 Ev	Washer A17	Scheibe A17	4
5	306.0303	Zelfb. moer M16 (8) Ev	Locking Nut M16 (8)	Sicherungsmutter M16 (8)	2
6	301.0783	Bout M16x140 (8.8) Ev	Bolt M16x140 (8.8)	Bolzen M16x140 (8.8)	2
7	913.2937	Scharnierbeugel	Hinge	Scharnier	1



7 BOVENFRAME SIWA / UPPERFRAME / OBERRAHMEN

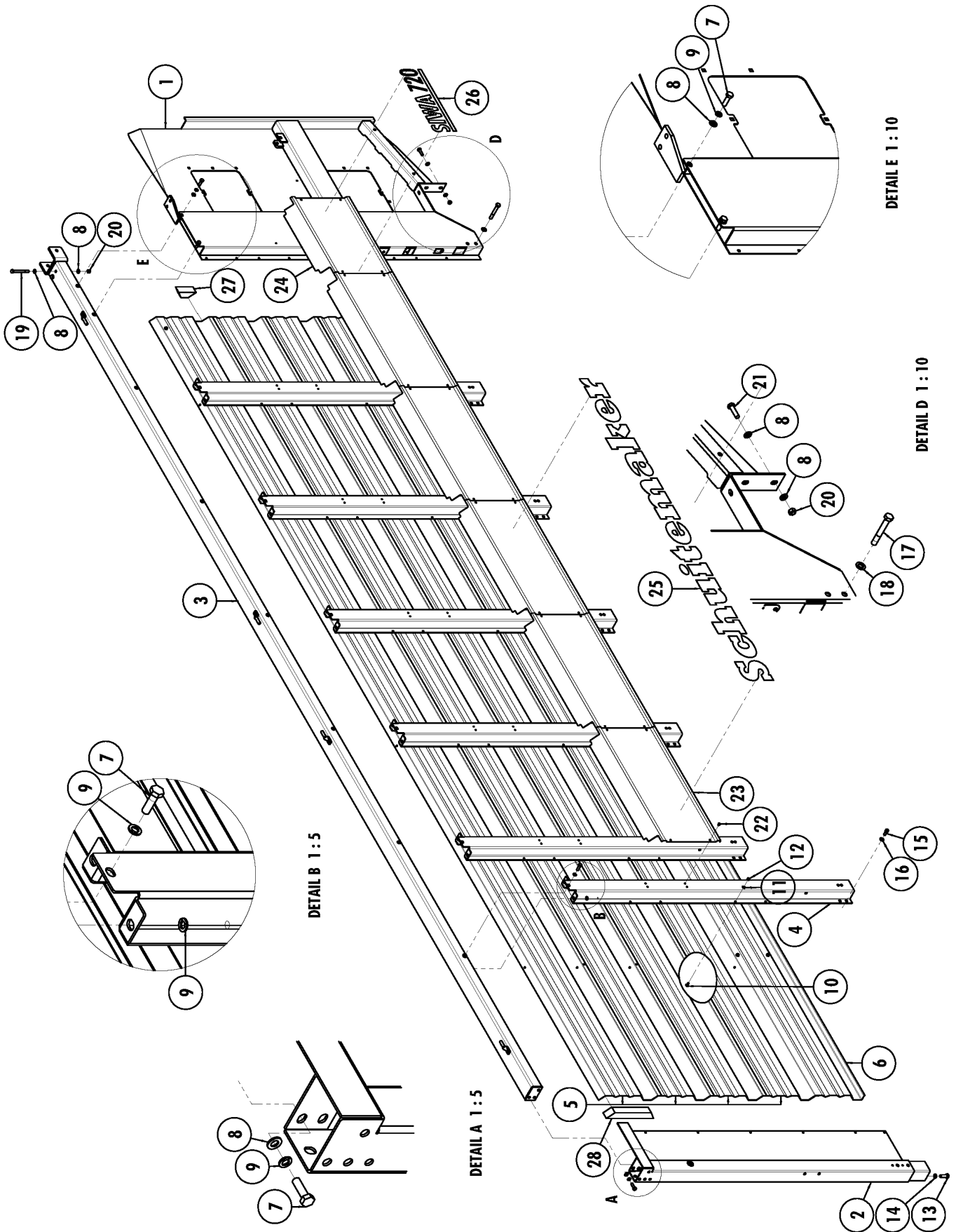
7.1 Bovenframe Siwa / Upperframe / Oberrahmen

Nr.	Artikelnummer	Omschrijving	Description	Benennung	Qty.
1	969.5556	Bovenframe SF6623 Siwa 660	Upperframe Siwa 660	Oberrahmen Siwa 660	1
	969.5557	Bovenframe SF7223 Siwa 720	Upperframe Siwa 720	Oberrahmen Siwa 720	1
	969.6167	Bovenframe SF7823 Siwa 780	Upperframe Siwa 780	Oberrahmen Siwa 780	1
	969.5227	Bovenframe SF8423 Siwa 840	Upperframe Siwa 840	Oberrahmen Siwa 840	1
2	969.4936	Transportas 45/40 L/R 1050	Transport shaft with Sprockets L/R	Welle mit Kettenradern L/R	2
3	953.1083	Lagerplaat + glijlager (incl. 4)	Bearing plate with plain bearing (incl. 4)	Lagerplatte mit Gleitlager (incl. 4)	2
4	402.0225	Glijlager SOB40x55x25	Plain Bearing	Gleitlager	2
5	315.0121	Inlegspie 14x9x80	Key 14x9x80	Passfeder 14x9x80	2
6	351.0202	Zijkast bodemketting (zie hoofdstuk 7.2)	Sidebox floorchain (see chapter 7.2)	Getriebe Bodemkette (siehe Kapitel 7.2)	2
7	969.1149	Kettingspanner M20	Chain tensioner M20	Kettenspanner M20	4
8	303.0973	Spanbout M20 bodemketting	Tensioning Bolt M20	Spannbolzen M20	4
9	306.0702	Moer M16 (8) Ev	Nut M16	Mutter M16	4
10	316.0901	Veerring M16 Ev	Spring ring 16mm	Federring 16mm	4
11	925.0481	Klembus	Clamping bush	Klembuchse	8
12	313.0401	Snapping SB 72	Seeger circlip SB72	Sicherungsring SB72	4
13	361.0119	Nilosring 6306 AV	Nilosring 6306 AV	Nilosring 6306 AV	8
14	301.0745	Bout M16x70 (8.8) Ev	Bolt M16x70	Bolzen M16x70	4
15	401.0107	Kogellager 6306-2RSR	Ball Bearing 6306-2RSR	Kugellager 6306-2RSR	4
16	942.0029	Kettingspanwiel (PAZ4HOL100T)	Chain Sprocket	Kettenspanrad	4
17	301.0735	Bout M12x55 (8.8) Ev	Bolt M12x55	Bolzen M12x55	4
18	316.0702	Sluiring A13 Ev	Washer A13	Scheibe A13	8
19	306.0302	Zelfb. moer M12 (8) Ev	Locking Nut M12	Sicherungsmutter M12	4
20	301.0807	Tapbout M12x25 (8.8) Ev	Bolt M12x25	Bolzen M12x25	8
21	316.0904	Veerring M12 Ev	Spring Ring 12mm	Federring 12mm	8
22	281.0038	Borgblokje M20	Locking Block M20	Sicherungsblock M20	4
23	456.0200	Sluitdop VK 45x9.5	Sealing VK 55x10	Verschlusskappe VK 55x10	2



7.2 Drijfkast bodemketting / Floor Chain Driving Box / Getriebe Bodenkette

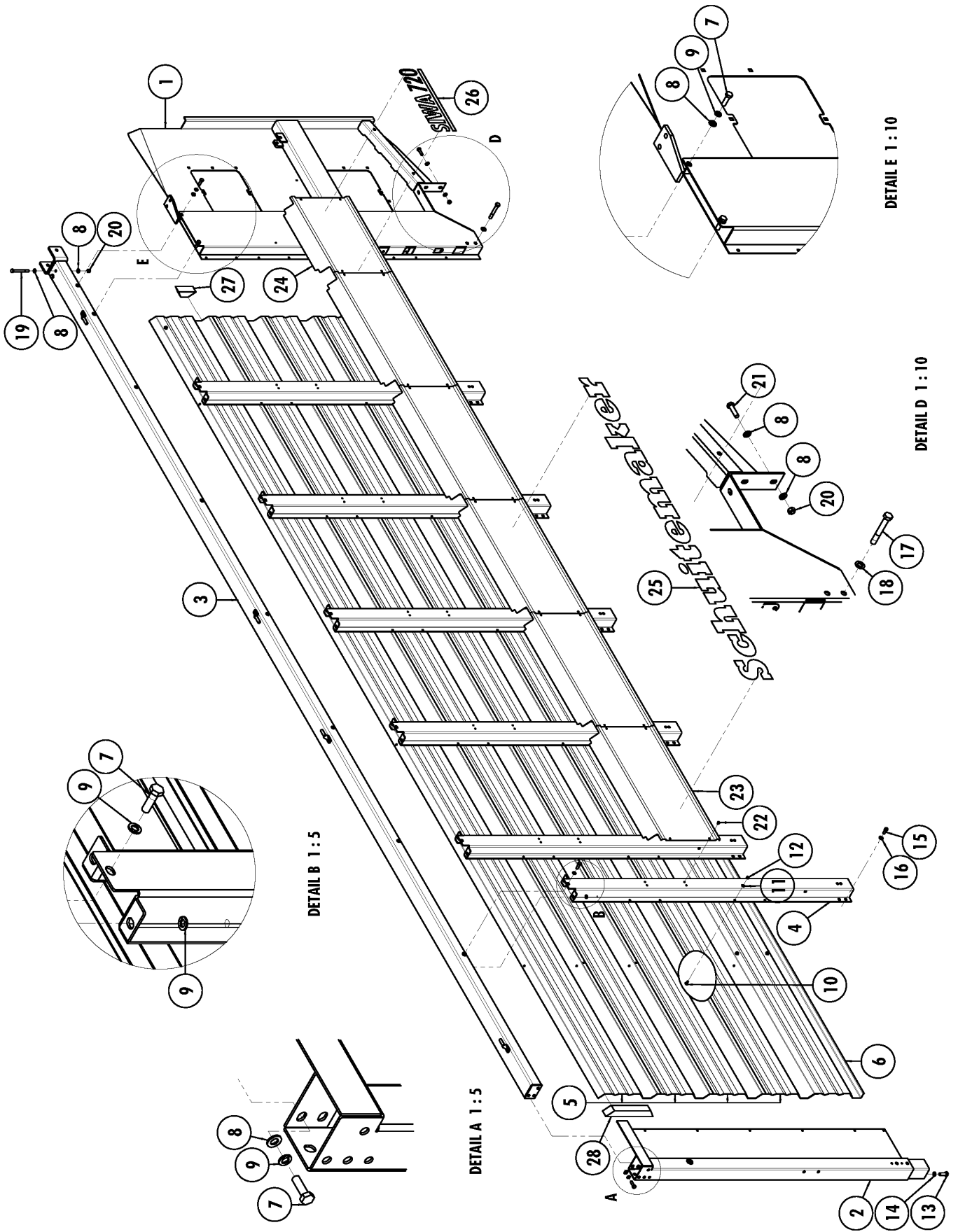
Nr.	Artikel nr.	Omschrijving	Description	Benennung	Qty.
-	351.0202	Zijkast bodemketting	Sidebox floorchain	Getriebe Bodenkette	1
-	367.0051	Olie Spirax AX 85W-140 (2L)	Oil Spirax AX 85W-140 (2L)	Öl Spirax AX 85W-140 (2L)	2L
10	450.1007	Tandwielhuis (Ut)	Gear case (Ut)	Gehäuse (Ut)	1
20	450.1008	Tandwielhuis (Ot)	Gear case (Ot)	Gehäuse (Ot)	1
30	450.1009	Rondselas	Gear shaft	Ritzelwelle	1
40	450.1010	Tandwiel	Gear Wheel	Stirnrad	1
50	450.1011	Tandwielas	Pinionaxle	Stirnritzelwelle	1
60	450.1012	Tandwiel	Gear Wheel	Stirnrad	1
70	450.1013	Tandwielas	Pinionaxle	Stirnritzelwelle	1
80	450.1014	Tandwiel	Gear Wheel	Stirnrad	1
90	450.1015	Holle as	Hole axle	Hohlwelle	1
150	450.1016	Kegellager 32008	Taper roller bearing 32008	Kegelrollenlager 32008	1
160	450.0196	Kegellager 30206	Taper roller bearing 30206	Kegelrollenlager 30206	3
170	401.0150	Kegellager 30207	Taper roller bearing 30207	Kegelrollenlager 30207	2
180	401.0176	Groefkogellager 6013	Grooved ball bearing 6013	Rillenkugellager 6013	2
190	450.1017	Sluitdop VK 55x10	Sealing VK 55x10	Verschlusskappe VK 55x10	1
230	361.0162	Oliekeerring 65x90x8	Axle sealing 65x90x8	Wellendichtring 65x90x8	1
240	361.0163	Oliekeerring 65x100x10	Axle sealing 65x100x10	Wellendichtring 65x100x10	1
250	456.0198	Sluitdop VK 62x8	Sealing VK 62x8	Verschlusskappe VK 62x8	3
260	456.0120	Sluitdop VK 72x9	Sealing VK 72x9	Verschlusskappe VK 72x9	1



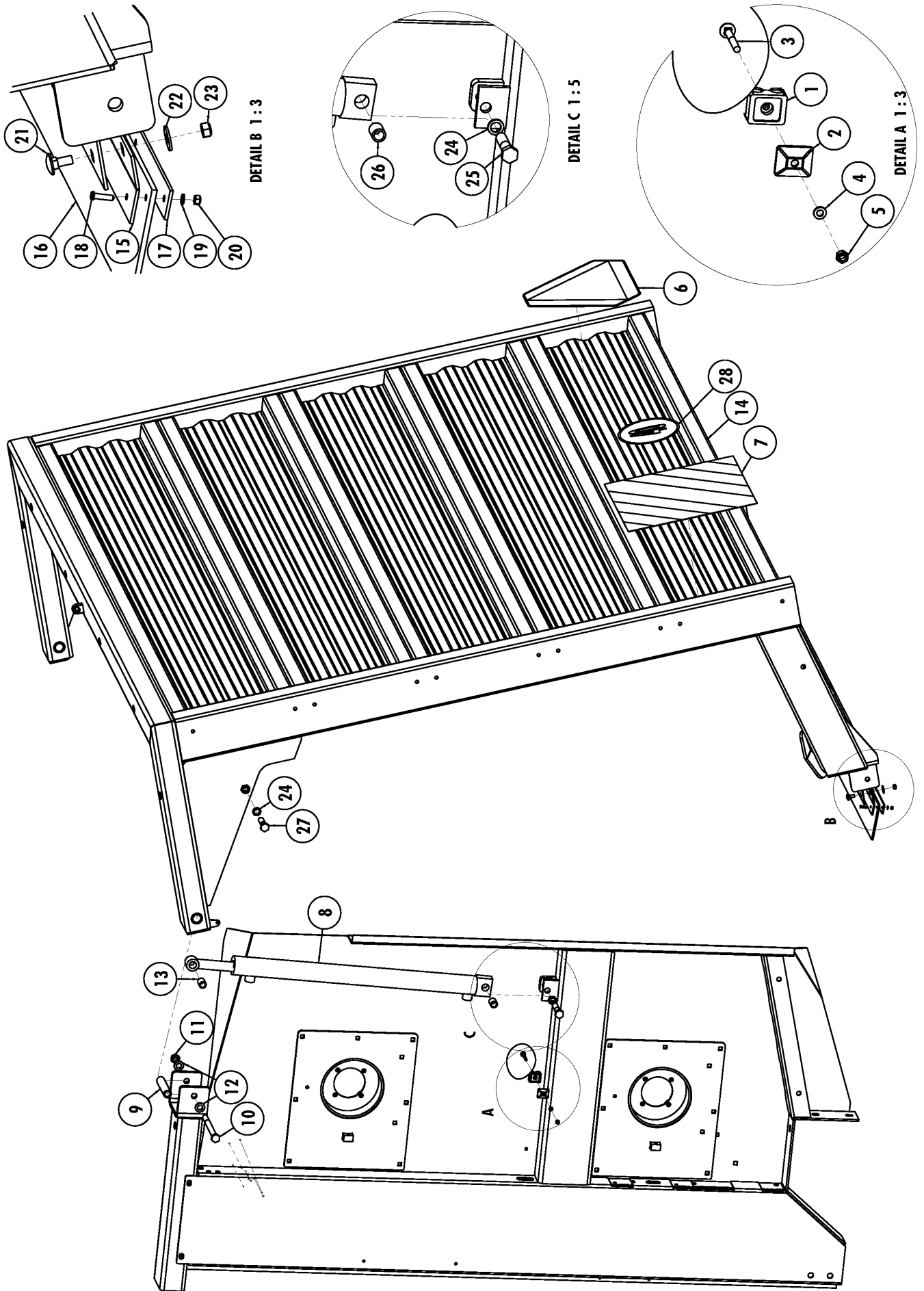
8 BORDOPBOUW / BOARD BUILD-UP / BORDAUFBAU

8.1 Bordopbouw zijkant / Side panel construction / Wandaufbau seitenteil

Nr.	Artikel nr.	Type	Omschrijving	Description	Benennung	Qty.
1	969.7212	S/W	Zijstuk SI 21-W2 Links	Side Panel RA/SI 21-W2 Left	Seitenstück RA/SI 21-W2 Links	1
	969.7268	V	Zijstuk SI 21-V3 Links	Side Panel SI 21-V3 Left	Seitenstück SI 21-V3 Links	1
	969.7208	S/W	Zijstuk SI 21-W2 Rechts	Side Panel RA/SI 21-W2 Right	Seitenstück RA/SI 21-W2 Rechts	1
	969.7267	V	Zijstuk SI 21-V3 Rechts	Side Panel SI 21-V3 Right	Seitenstück SI 21-V3 Rechts	1
2	969.7245		Voorpaal 100 SI-208 Links	Front Pile 100 SI-208 Left	Vordere Pol 100 SI-208 Links	1
	969.7246		Voorpaal 100 SI-208 Rechts	Front Pile 100 SI-208 Right	Vordere Pol 100 SI-208 Rechts	1
3	969.7001	660	Bovenkoker Links	Upper Beam Left	Oben Feld Links	1
	969.7002	660	Bovenkoker Rechts	Upper Beam Right	Oben Feld Rechts	1
	969.7213	720	Bovenkoker Links	Upper Beam Left	Oben Feld Links	1
	969.7214	720	Bovenkoker Rechts	Upper Beam Right	Oben Feld Rechts	1
	969.7227	780	Bovenkoker Links	Upper Beam Left	Oben Feld Links	1
	969.7208	780	Bovenkoker Rechts	Upper Beam Right	Oben Feld Rechts	1
	969.7229	840	Bovenkoker Links	Upper Beam Left	Oben Feld Links	1
	969.7230	840	Bovenkoker Rechts	Upper Beam Right	Oben Feld Rechts	1
4	937.7821		Dwarsrong 21-S	Side Tube 21-s	Seite Röhre 21-S	6
5	937.6930	660	Stabo ZK L=6250 +0/-2	Stabo ZK L=6250 +0/-2	Stabo ZK L=6250 +0/-2	4
	937.7353	720	Stabo ZK L=6850 +0/-2	Stabo ZK L=6850 +0/-2	Stabo ZK L=6850 +0/-2	4
	937.7356	780	Stabo ZK L=7450 +0/-2	Stabo ZK L=7450 +0/-2	Stabo ZK L=7450 +0/-2	4
	937.7357	840	Stabo ZK L=8050 +0/-2	Stabo ZK L=8050 +0/-2	Stabo ZK L=8050 +0/-2	4
6	937.6933	660	Stabo ZKO L=6250 +0/-2	Stabo ZKO L=6250 +0/-2	Stabo ZKO L=6250 +0/-2	1
	937.7354	720	Stabo ZKO L=6850 +0/-2	Stabo ZKO L=6850 +0/-2	Stabo ZKO L=6850 +0/-2	1
	937.7355	780	Stabo ZKO L=7450 +0/-2	Stabo ZKO L=7450 +0/-2	Stabo ZKO L=7450 +0/-2	1
	937.7357	840	Stabo ZKO L=8050 +0/-2	Stabo ZKO L=8050 +0/-2	Stabo ZKO L=8050 +0/-2	1
7	301.0706		Tapbout M12x40 (8.8) Ev	Bolt M12x40	Bolzen M12x40	23
8	316.0702		Sluitring A13 Ev	Washer A13	Scheibe A13	27
9	316.0904		Veerring M12 Ev	Spring washer M12	Federring M12	23
10	303.1007		Laagbolkschroef M8x20 (10.9) Ev	Buttonhead screw M8x20 (10.9)	Flachkopfschraube M8x20 (10.9)	85
11	316.0936		Contactborgring CS Middel M8	Contactring CS middle M8	Contactscheibe Mitte CS M8	85
12	306.0313		Zelfb. moer M8 (10) Ev	Locking Nut M8	Sicherungsmutter M8	85
13	301.0836		Tapbout M16x45 (8.8) Ev	Bolt M16x45 (8.8)	Bolzen M16x45 (8.8)	2
14	316.0915		NI Borgring M16 GLP	Locking ring NI-16 Nord-Lock	Sicherungsring NI-16 Nord-Lock	2
15	302.0608		Cil.kopbout M12x30 (8.8) Ev	Cyl. Head Bolt M12x30	Zyl. Kopfbolzen M12x30	48
16	316.0914		NI Borgring M12 GLP (25.4)	Nord-Lock Locking Ring M12	Nord-Lock Sicherungsring M12	48
17	301.0718		Bout M16x110 (8.8) Ev	Bolt M16x110	Bolzen M16x110	4
18	316.0707		Sluitring A17 Ev	Washer M16	Scheibe M16	8
19	301.0727		Bout M12x120 (8.8) Ev	Bolt M12x120	Bolzen M12x120	2
20	306.0302		Zelfb. moer M12 (8) Ev	Locking Nut M12 (8)	Sicherungsmutter M12 (8)	2
21	301.0815		Tapbout M12x45 (8.8)	Bolt M12x45	Bolzen M12x45	4
22	309.0242		Magna-Bulb MBPR8-M5	Magna-Bulb MBPR8-M5	Magna-Bulb MBPR8-M5	24
23	937.7842	660	Transferbord L=1100	Transferpanel L=1100	Seit Wand L=1100	8
	937.7842	780	Transferbord L=1100	Transferpanel L=1100	Seit Wand L=1100	10
	937.7844	720	Transferbord L=1000	Transferpanel L=1000	Seit Wand L=1000	10
	937.7844	840	Transferbord L=1000	Transferpanel L=1000	Seit Wand L=1000	12

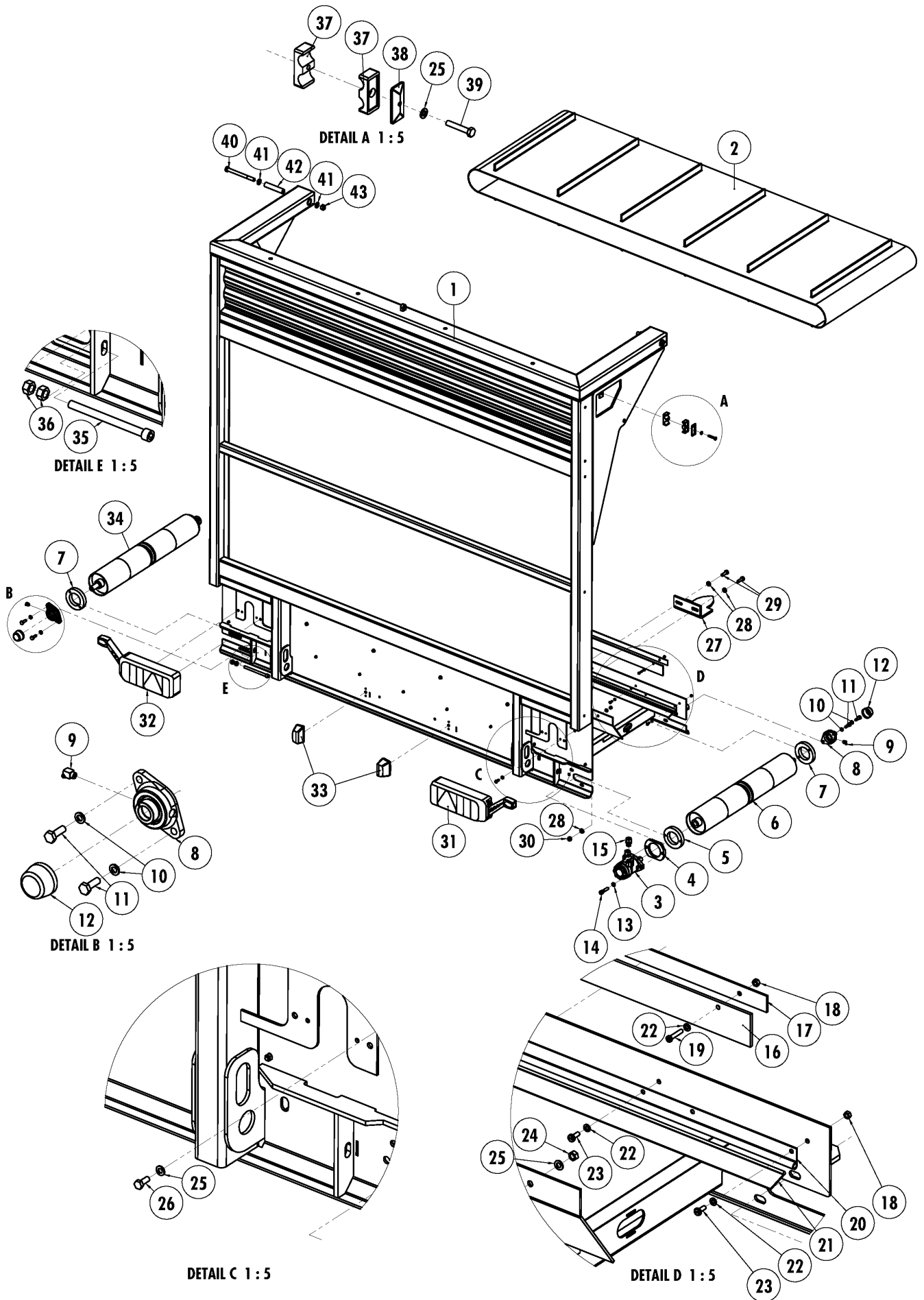


Nr.	Artikel nr.	Type	Omschrijving	Description	Benennung	Qty.
24	937.7843	660	Transferbord L=662	Transferpanel L=662	Seit Wand L=662	2
	937.7843	720	Transferbord L=662	Transferpanel L=662	Seit Wand L=662	2
	937.7845	780	Transferbord L=762	Transferpanel L=762	Seit Wand L=762	2
	937.7846	840	Transferbord L=862	Transferpanel L=862	Seit Wand L=862	2
25	372.0610		Transfer "Schuitemaker"	Sticker "Schuitemaker"	Aufkleber "Schuitemaker"	2
26	372.0612	660	Transfer "Siwa 660"	Sticker "Siwa 660"	Aufkleber "Siwa 660"	2
	372.0613	720	Transfer "Siwa 720"	Sticker "Siwa 720"	Aufkleber "Siwa 720"	2
	372.0620	780	Transfer "Siwa 780"	Sticker "Siwa 780"	Aufkleber "Siwa 780"	2
	372.0614	840	Transfer "Siwa 840"	Sticker "Siwa 840"	Aufkleber "Siwa 840"	2
	27	374.0297		Maisafdichting kort	Maizeseal short	Maisabdichtung kurz
28	374.0298		Maisafdichting lang	Maizeseal long	Maisabdichtung lange	10



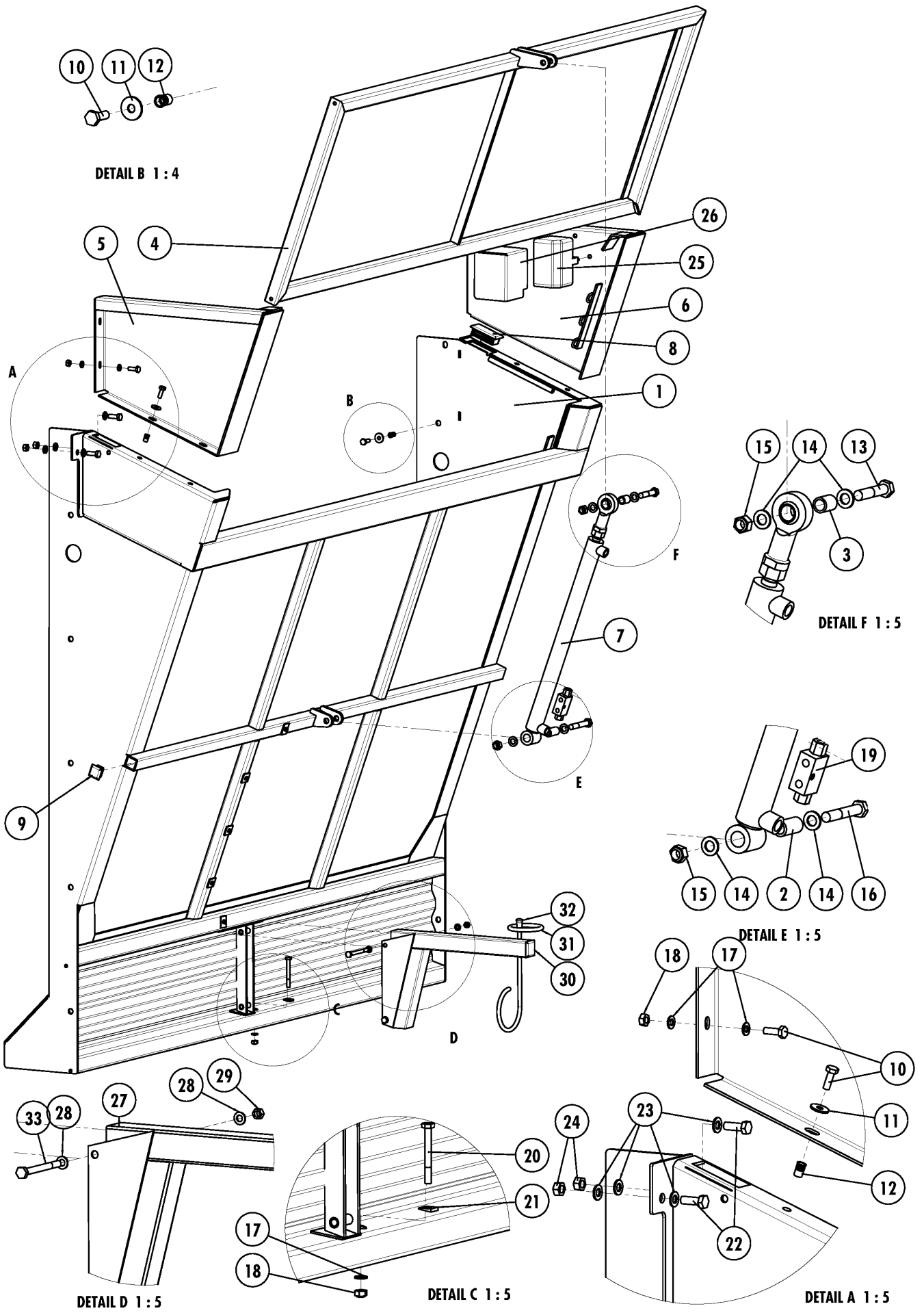
8.2 Achterklep / Tailgate / Hinterklappe

Nr.	Artikel nr.	Omschrijving	Description	Benennung	Qty
1	375.0179	Dubb.leidingb. SKD P 1-12	Hose Clamp SKD P 1-12	Schlauchbinder SKD P 1-12	12
2	375.0181	Dekplaatje DPD-2 M6	Hose Clamp Plate DPD-2 M6	Schlauchbinder Blech DPD-2 M6	12
3	303.0108	Slotbout M6x50 (8.8) Ev	Lockingbolt M6x50	Sicherungsbolzen M6x50	12
4	316.0708	Sluistring A6.4 Ev	Washer A6.4	Scheibe A6.4	12
5	306.0311	Zelfb. moer M6 (8) Ev	Locking Nut M6	Sicherungsmutter M6	12
6	482.0209	Waarschuwingsbord	Warningsboard	Warnungsschild	1
7	482.0216	Markeringssticker 423x423mm	Warningssticker 423x423mm	Parkwam Sticker 423x423mm	1
8	355.3002	Hydr. Cil. D30/50-865/685	Hydr. Cylinder D30/50-865/685	Hydr. Zylinder D30/50-865/685	2
	454.0814	Afchtngset voor 355.3002	Sealingkit for 355.3002	Dichtungssatz für 355.3002	2
9	926.1277	Buis 25x4 L=121 +0/-1	Tube 25x4 L=121	Rohr 25x4 L=121	2
10	301.0770	Bout M16x180 (8.8) Ev	Bolt M16x180	Bolzen M16x180	2
11	306.0303	Zelfb. moer M16 (8) Ev	Locking Nut M16	Sicherungsmutter M16	2
12	316.0707	Sluistring A17 Ev	Washer A17	Scheibe A17	4
13	925.0775	Lagerbusje 22x3 L=31.5 gz	Bearing Bush 22x3 L=31.5	Buchse 22x3 L=31.5	4
14	969.6175	Achterklep 2321 MB RA/SI	Tailgate 2321 MB RA/SI	Rückwand 2321 MB RA/SI	1
	372.0611	Transfer "Schuitemaker"	Sticker "Schuitemaker"	Aufkleber "Schuitemaker"	1
15	913.2406	Klemprofiel-23	Clamp plate-23	Klemmplatte-23	1
16	900.0757	Afdichtstrook 11	Rubber seal 11	Gummi Abdichtung 11	2
17	913.2405	Klemstrip 23	Clamp plate	Klemmplatte	1
18	303.0920	Cil. kopschr. M5x20 (4.8) Ev	Screw M5x20	Schraube M5x20	12
19	316.0730	Sluistring A5.3 Ev	Washer A5.3	Scheibe A5.3	12
20	306.0335	Zelfb. moer M5 (8) Ev	Locking Nut M5	Sicherungs Mutter M5	12
21	303.0724	Slotbout M8x20 (4.6) Ev	Coach bolt M8x20	Flachrundschaube M8x20	5
22	316.0722	Sluitplaat A8.4 Ev	Washer A8.4	Scheibe A8.4	5
23	306.0312	Zelfb. moer M8 (8) Ev	Locking Nut M8	Sicherungsmutter M8	5
24	316.0915	NI Borgring M16 GLP	Locking ring M16 NordLock	Sicherungsring M16 NordLock	2
25	301.0745	Bout M16x70 (8.8) Ev	Bolt M16x70 (8.8)	Bolzen M16x70 (8.8)	2
26	925.0711	Lagerbusje 22x3 L=27,5 gz	Bearing Bush 22x3 L=27.5	Buchse 22x3 L=27.5	2
27	301.0761	Bout M16x60 (8.8) Ev	Bolt M16x60	Bolzen M16x60	2
28	372.0247	Snelheidssticker 25km/h	Maximum speed sticker 25km/h	Geschwindigkeit Aufkleber 25km/h	1
	372.0441	Snelheidssticker 40km/h	Maximum speed sticker 40km/h	Geschwindigkeit Aufkleber 40km/h	1
	372.0484	Snelheidssticker 65km/h	Maximum speed sticker 65km/h	Geschwindigkeit Aufkleber 65km/h	1



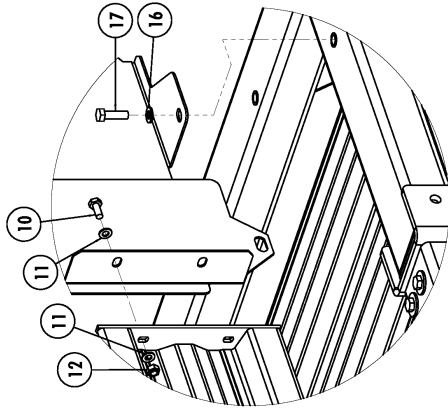
8.3 Achterklep dwarstransporteur / Tailgate cross conveyor / Heckklappe Querförderband

Nr.	Artikel nr.	Omschrijving	Description	Benennung	Qty.
1	969.7283	Achterklep dwarstransporteur	Tailgate crossconveyor	Heckklappe Querförderband	1
2	433.1007	Transportband 800	Conveyorbelt 800	Fördergurte 800	1
3	355.0034	Hydromotor OMP-80	Hydro-Motor OMP-80	Hydro-Motor OMP-80	1
	450.0828	Afdichtingset voor OMP-80	Sealkit for OMP-80	Dichtungssatz für OMP-80	
4	921.1137	Motorflens	Motor flange	Motorflansch	1
5	921.1201	Afdichtschijf Ø122 M12	Sealing Disc Ø122 M12	Dichtungsscheibe Ø122 M12	1
6	969.4636	Banddrijfrol 800	Belt Pulley 800	Treibrolle 800	1
7	921.1200	Afdichtschijf Ø122 M10	Closure Disc Ø122 M10	Dichtungsscheibe Ø122 M10	3
8	900.0703	Spanlager	Tension Bearing	Spanlagergehäuse	3
9	342.0124	Vetnippel 1/8"-45	Lubricating Nipple 1/8"-45	Schmiernippel 1/8"-45	3
10	316.0906	Veerring M10 Ev	Spring washer M10	Federring M10	6
11	301.0811	Tapbout M10x30 (8.8) Ev	Bolt M10x30 (8.8)	Bolzen M10x30 (8.8)	6
12	376.0175	Lagerafdekkap	Bearing Cap	Lagerkappe	3
13	316.0904	Veerring M12 Ev	Spring washer M12	Federring M12	2
14	302.0641	Cilindrische kopbout M12x50 (8.8) Ev	Cylinderhead bolt M12x50 (8.8)	Zylinder Bolzen M12x50 (8.8)	2
15	355.0101	Inschroefkoppeling AL-15	Straight Screw Coupling AL-15	Gerade Verschraubung AL-15	2
16	900.0724	Afdichtstrook	Sealing strip	Dichtleiste	1
17	913.2879	Strip 30x3 L=2290	Strip 30x3 L=2290	Streifen 30x3 L=2290	1
18	306.0311	Zelfborgende moer M6 (8) Ev	Locking Nut M6 (8)	Sicherungsmutter M6 (8)	23
19	303.0935	Cilindrischekopschroef M6x30 (4.8) Ev	Screw M6x30 (4.8)	Schraube M6x30 (4.8)	5
20	902.0934	Geleideprofiel L=2470	Guidingstrip L=2470	Dichtingsprofiel L=2470	2
21	281.0044	Afdichtstrip	Sealing strip	Dichtungsstreifen	2
22	316.0708	Sluitring M6 Ev	Washer M6	Scheibe M6	23
23	303.0934	Platte bolkopschroef M6x16 (4.8) Ev	Screw M6x16 (4.8)	Schraube M6x16 (4.8)	18
24	306.0312	Zelfborgende moer M8 (8) Ev	Locking nut M8 (8)	Sicherungsmutter M8 (8)	6
25	316.0703	Sluitring M8 Ev	Washer M8	Scheibe M8	13
26	301.0806	Tapbout M8x20 (8.8) Ev	Bolt M8x20 (8.8)	Bolzen M8x20 (8.8)	6
27	937.6857	Geleideplaat achterklep	Guiding plate tailgate	Führungsplatte Heckklappe	2
28	316.0702	Sluitring A13 Ev	Washer A13	Scheibe A13	8
29	301.0804	Bout M12x35 (8.8) Ev	Bolt M12x35 (8.8)	Bolzen M12x35 (8.8)	4
30	306.0307	Zelfborgende moer M12x1,5 Verzinkt	Locking nut M12,1,5 galvanized	Sicherungsmutter M12x1,5 Verzinkt	4
	480.0046	Set Achterlampen Hella (nr.31+32)	Set rearlights Hella (nr.31+32)	Satz Heckleuchte (nr.31+32)	1
31	480.0088	Achterlamp met contourlamp rechts	Rear light with contourlight right	Heckleuchte mit Kontur Licht rechts	1
	482.0138	Glas achterlamp rechts	Glass rearlights right	Glas Heckleuchte rechts	-
32	480.0087	Achterlamp met contourlamp links	Rear light with contourlight left	Heckleuchte mit Kontur Licht links	1
	482.0137	Glas achterlamp links	Glass rearlights left	Glas Heckleuchte links	-
33	480.0025	Kentekenverlichting	Registration plate light	Kennzeichenleuchte	2
34	969.4654	Bandspanrol 800	Tension roller 800	Band spanrolle 800	1
35	302.7005	Cilindrische kopbout M12x150 (8.8) Ev	Cylinderhead bolt M12x130 (8.8)	Zylinder Kopfbolzen M12x130 (8.8)	3
36	306.0704	Moer M12 (8) Ev	Nut M12 (8)	Mutter M12 (8)	6
37	375.0177	Dubbele leidingbeugel 22mm	Pipe handle 22mm	Rohr Bügel 22mm	1
38	375.0182	Dekplaatje DPD M8	Cover Plate DPD M8	Platte DPD M8	1
39	301.8008	Tapbout M8x45 (8.8) Ev	Bolt M8x45 (8.8)	Bolzen M8x45 (8.8)	1
40	301.0770	Bout M16x180 (8.8) Ev	Bolt M16x180 (8.8)	Bolzen M16x180 (8.8)	2
41	316.0707	Sluitring M16 Ev	Washer M16	Scheibe M16	4
42	926.1277	Buis 25x4 L=121	Tube 25x4 L=121	Rohr 25x4 L=121	2
43	306.0303	Zelfborgende moer M16 (8) Ev	Locking Nut M16 (8)	Sicherungsmutter M16 (8)	2

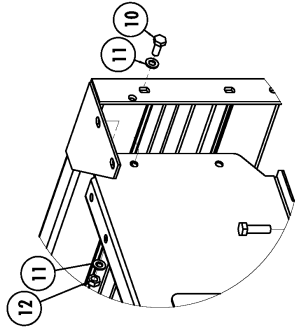


8.4 Voorbord / Frontpanel / Vorderwand

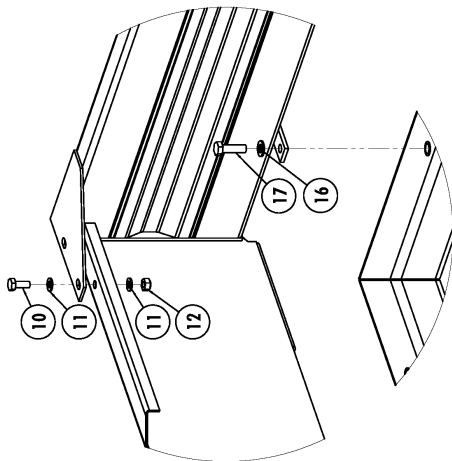
Nr.	Artikelnr.	Omschrijving	Description	Benennung	Qty
1	969.6190	Voorbord Si 208 Schuif	Frontpanel Si	Vorderwand Si	1
2	926.1021	Buis 25x4 L=51 0/0.5 gz	Tube 25x4 L=51	Rohr 25x4 L=51	1
3	926.0997	Buis 24.5x3.25 L=33 0/-1 gz.	Tube 24.5x3.25 L=33	Rohr 24.5x3.25 L=33	1
4	969.6194	Schuifbord Si L=720	Sliding panel	Verstellbare Vorderwand	1
5	969.6196	Opzetlaag VB-300 Rechts	Steel top unit Right	Stahl Aufsatz Rechts	1
6	969.6195	Opzetlaag VB-300 Links	Steel top unit Left	Stahl Aufsatz Links	1
7	355.3085	Hydr. Cil. D25/40-825/605	Hydr. Cylinder D25/40-825/605	Hydr. Zylinder D25/40-825/605	1
	454.0812	Afdichtingset	Sealingkit	Dichtungssatz	1
8	376.0160	Indop 10x50x3/5 mm	Plastic Cap	Stopfen	15
9	376.0142	Sluitdop 40x40x3/4 mm	Plastic Cap	Stopfen	2
10	301.0811	Tapbout M10x30 (8.8) Ev	Bolt M10x30	Bolzen M10x30	12
11	316.0719	Sluitplaat A10.5 Ev	Washer A10.5 Ev	Scheibe A10.5 Ev	12
12	306.0390	Blindklinkmoer M10 Pl. dikte 3.8-7.9	Rivet Nut M10	Nietmutter M10	14
13	301.0759	Bout M16x80 (8.8) Ev	Bolt M16x80	Bolzen M16x80	2
14	316.0707	Sluitring A17 Ev	Washer A17	Scheibe A17	4
15	306.0303	Zelfb. moer M16 (8) Ev	Locking Nut M16	Sicherungsmutter M12	2
16	301.7026	Bout M16x100 (8.8) Ev	Bolt M16x100	Bolzen M16x100	2
17	316.0705	Sluitring A10.5 Ev	Washer A10.5	Scheibe A10.5	1
18	306.0306	Zelfb. moer M10 (8) Ev	Locking Nut M10	Sicherungsmutter M10	1
19	355.0612	Terugslagklep gest. 1/4"	Retaining Valve	Rückschlagventil	1
20	301.0739	Bout M10x90 (8.8) Ev	Bolt M10x90	Bolzen M10x90	1
21	316.0803	Hellingpl. M10-14% THVZ	Clamping plate	Steigungsplatte	1
22	301.0804	Tapbout M12x35 (8.8) Ev	Bolt M12x35	Bolzen M12x35	6
23	316.0702	Sluitring A13 Ev	Washer A13	Scheibe A13	12
24	306.0302	Zelfb. moer M12 (8) Ev	Locking Nut M12	Sicherungsmutter M12	6
25	482.0127	Werklamp Hella	Worklight	Arbeitsscheinwerfer	3
26	937.6381	Beschermkap werklamp Si	Protection worklight	Schutz Arbeitsscheinwerfer	1
27	969.1050	Slangenconsole Siwa-S	Hoseconsole	Schlauchconsole	1
28	316.0705	Sluitring A10.5 Ev	Washer M10	Scheibe M10	4
29	306.0701	Moer M10 (8) Ev	Nut M10 (8)	Mutter M10 (8)	2
30	376.0124	Sluitdop 50x50x2,5/5 plastic	Plastic Cap	Stopfen	1
31	376.0148	Plastic dop Rd 12	Plastic Socket	Plastik Deckel	1
32	920.0511	Ophangring van aftakas	Suspensionring-branchaxle	Auffhängering-Gelenkwelle	1
33	301.0752	Bout M10x75 (8.8) Ev	Bolt M10x75	Bolzen M10x75	2



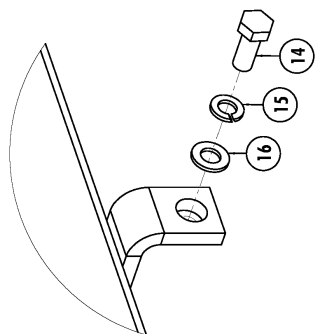
DETAIL D 1:5



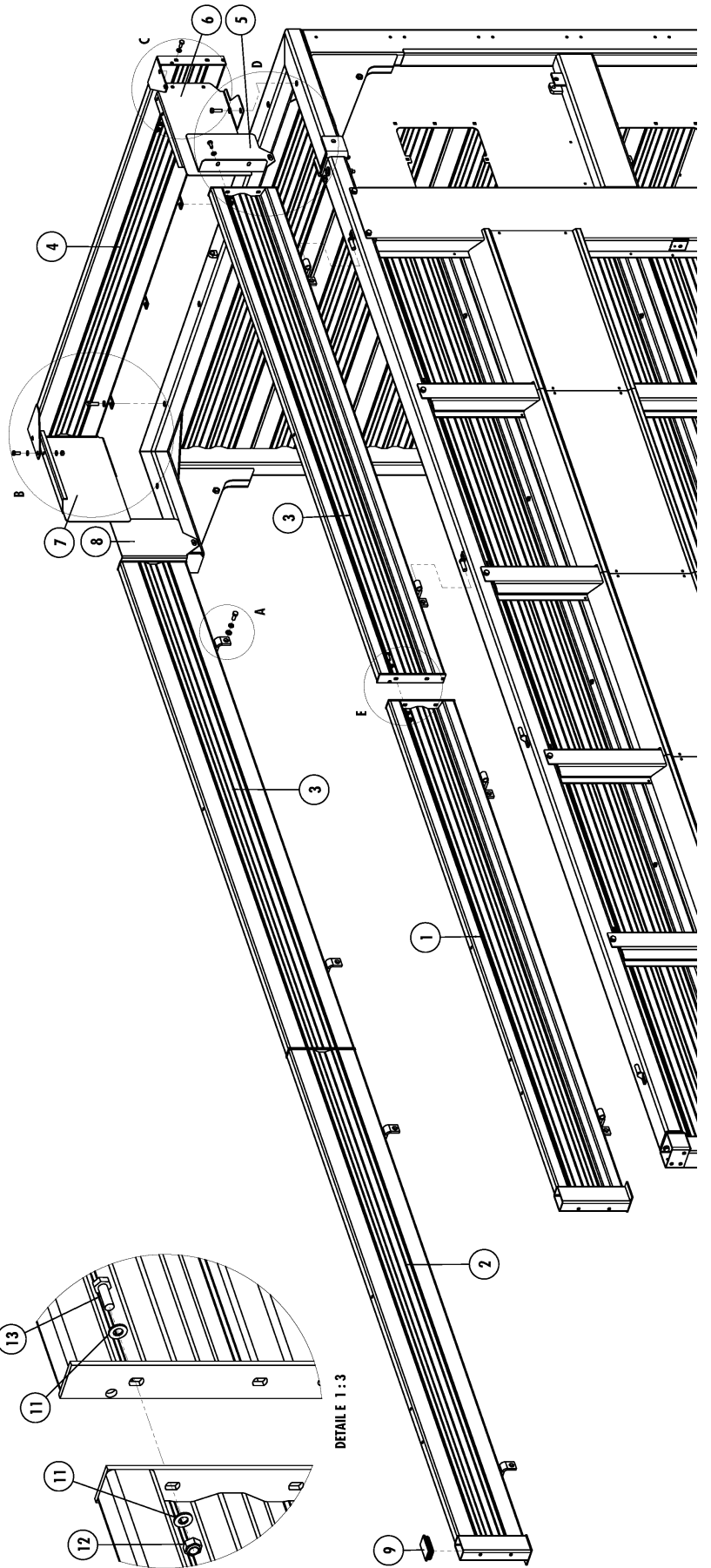
DETAIL C 1:5



DETAIL B 1:5



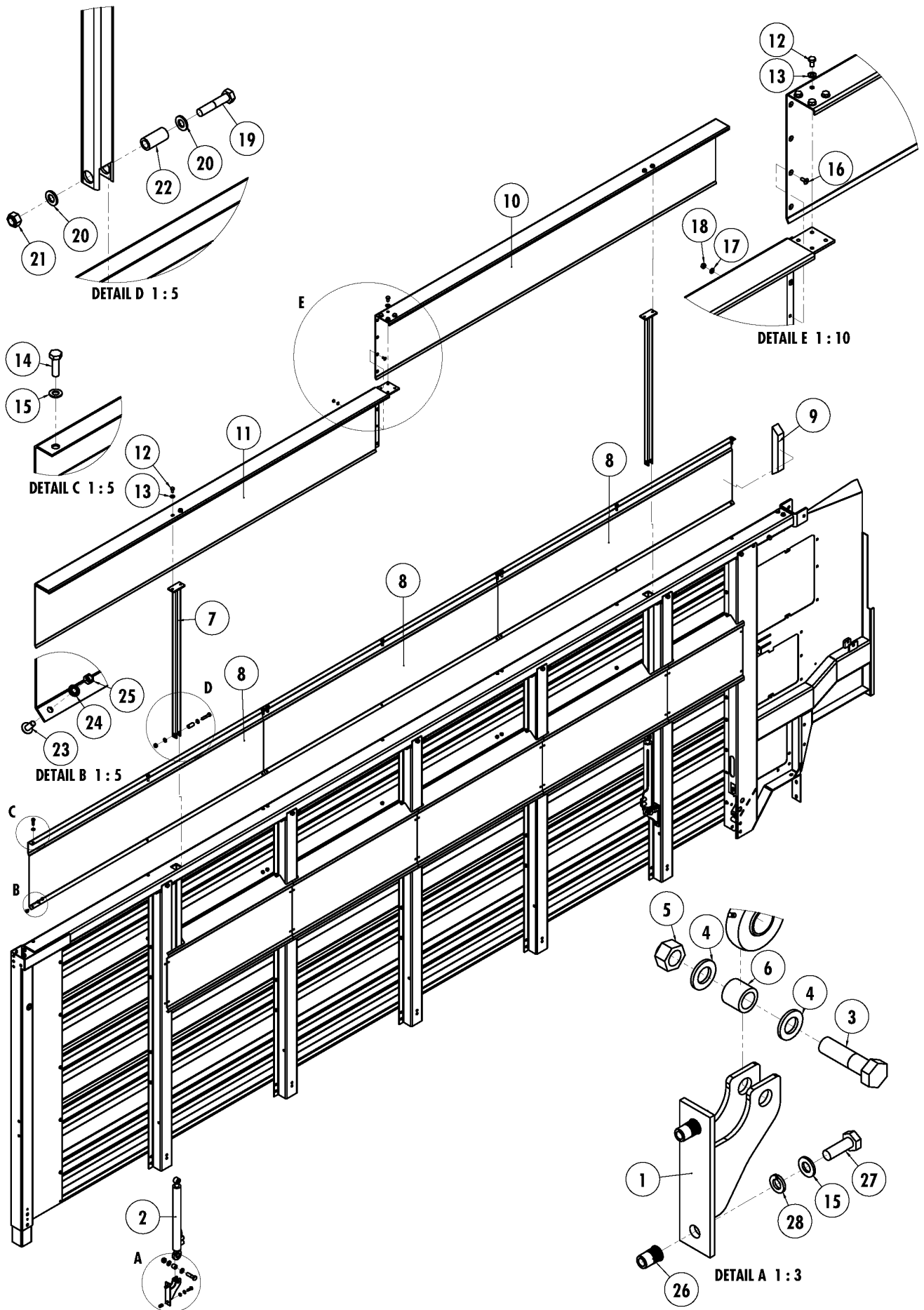
DETAIL A 1:2



DETAIL E 1:3

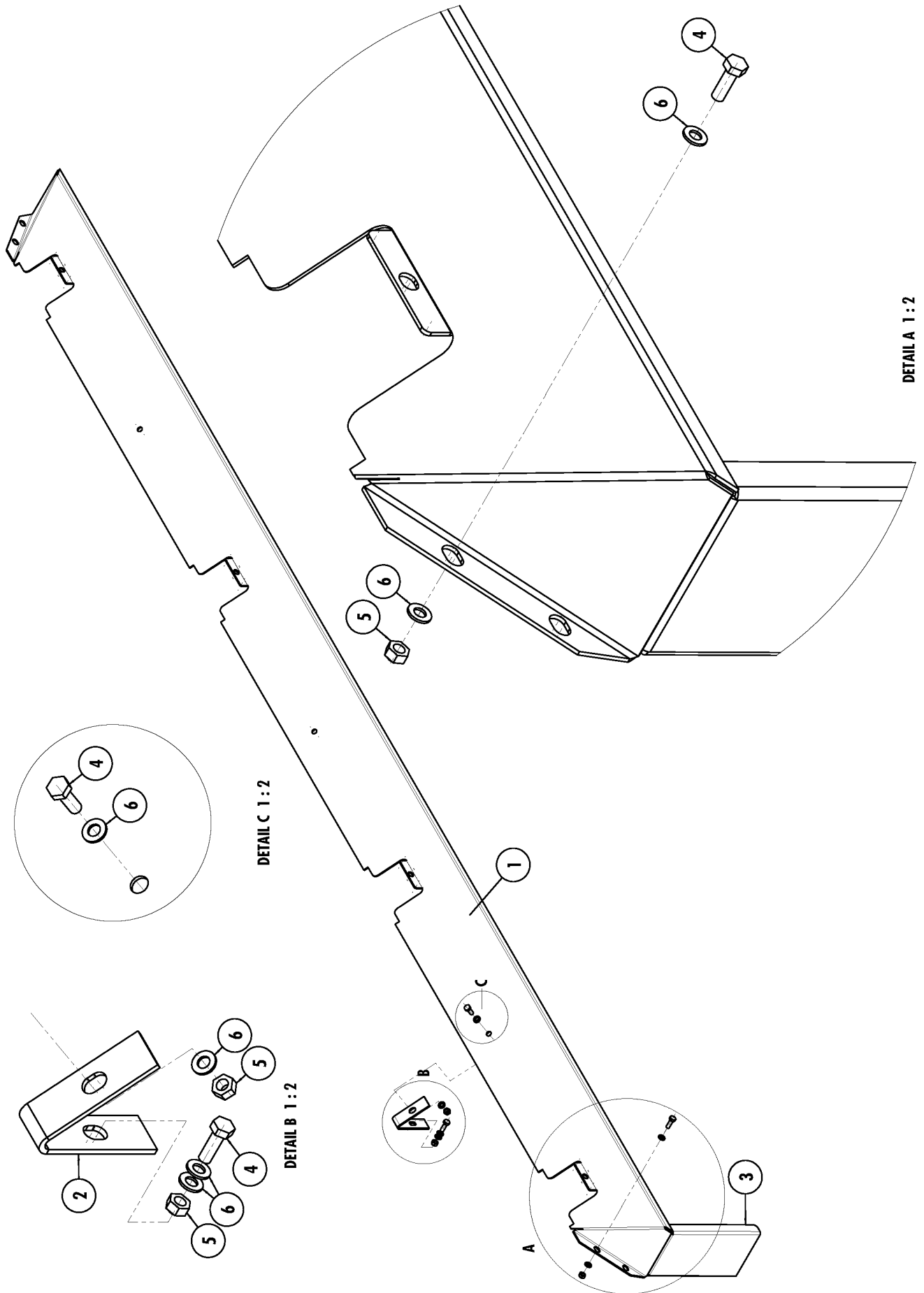
8.5 Staalopzet / Steel top unit / Stahl Aufsatz

Nr.	Artikel nr.	Type	Omschrijving	Description	Benennung	Qty.
1	969.6985	660	SO-Zijbord 6630-Links Voor	Steel top unit Front Left	Stahl Aufsatz Vorne Links	1
	969.6990	720	SO-Zijbord 7230-Links Voor	Steel top unit Front Left	Stahl Aufsatz Vorne Links	1
	969.6996	780	SO-Zijbord 7830-Links Voor	Steel top unit Front Left	Stahl Aufsatz Vorne Links	1
	969.6993	840	SO-Zijbord 8430-Links Voor	Steel top unit Front Left	Stahl Aufsatz Vorne Links	1
2	969.6988	660	SO-zijbord 6630-Rechts Voor	Steel top unit Front Right	Stahl Aufsatz Vorne Rechts	1
	969.6992	720	SO-zijbord 7230-Rechts Voor	Steel top unit Front Right	Stahl Aufsatz Vorne Rechts	1
	969.6998	780	SO-zijbord 7830-Rechts Voor	Steel top unit Front Right	Stahl Aufsatz Vorne Rechts	1
	969.6995	840	SO-zijbord 8430-Rechts Voor	Steel top unit Front Right	Stahl Aufsatz Vorne Rechts	1
3	969.6987	660 (L+R)	SO-zijbord 6630-Achter	Steel top unit Rear	Stahl Aufsatz Hinter	2
	969.6991	720 (L+R)	SO-zijbord 7230- Achter	Steel top unit Rear	Stahl Aufsatz Hinter	2
	969.6997	780 (L+R)	SO-zijbord 7830- Achter	Steel top unit Rear	Stahl Aufsatz Hinter	2
	969.6994	840 (L+R)	SO-zijbord 8430- Achter	Steel top unit Rear	Stahl Aufsatz Hinter	2
4	969.7036		Opzetlaag AK RA/SI Mid 30	Steel top unit AK Mid 30	Stahl Aufsatz AK Mid 30	1
5	937.6107		Opzetlaag SO RA/SI Links 30	Steel top unit SO Left	Stahl Aufsatz SO Links	1
6	937.7506		Opzetlaag AK RA/SI Links 30	Steel top unit AK Left 30	Stahl Aufsatz AK Links 30	1
	937.7566		Opzetlaag AK lang RA/SI Links 30	Steel top unit AK long Left 30	Stahl Aufsatz AK längere Links 30	1
7	937.7505		Opzetlaag AK RA/SI Rechts 30	Steel top unit AK Right 30	Stahl Aufsatz AK Rechts 30	1
	937.7565		Opzetlaag AK lang RA/SI Rechts 30	Steel top unit AK long Right 30	Stahl Aufsatz AK längere Rechts 30	1
8	937.6106		Opzetlaag SO RA/SI Rechts 30	Steel top unit SO Right	Stahl Aufsatz SO Rechts	1
9	376.0188		Indop 100x60	Plastic Cap 100x60	Stopfen 100x60	2
10	301.0805		Tapbout M10x25 (8.8) Ev	Bolt M10x25	Bolzen M10x25	12
11	316.0705		Sluitring A10.5 Ev	Washer A10.5	Scheibe A10.5	8
12	306.0306		Zelfb. moer M10 (8) Ev	Locking Nut M10	Sicherungsmutter M10	4
13	301.0811		Tapbout M10x30 (8.8) Ev	Bolt M10x30 (8.8)	Bolzen M10x30 (8.8)	4
14	301.0810		Tapbout M12x30 (8.8) Ev	Bolt M12x30 (8.8)	Bolzen M12x30 (8.8)	4
15	316.0904		Veerring M12 Ev	Spring Ring 12mm	Federing 12mm	8
16	316.0702		Sluitring A13 Ev	Washer A13	Scheibe A13	8
17	301.0706		Tapbout M12x40 (8.8) Ev	Bolt M12x40	Bolzen M12x40	8



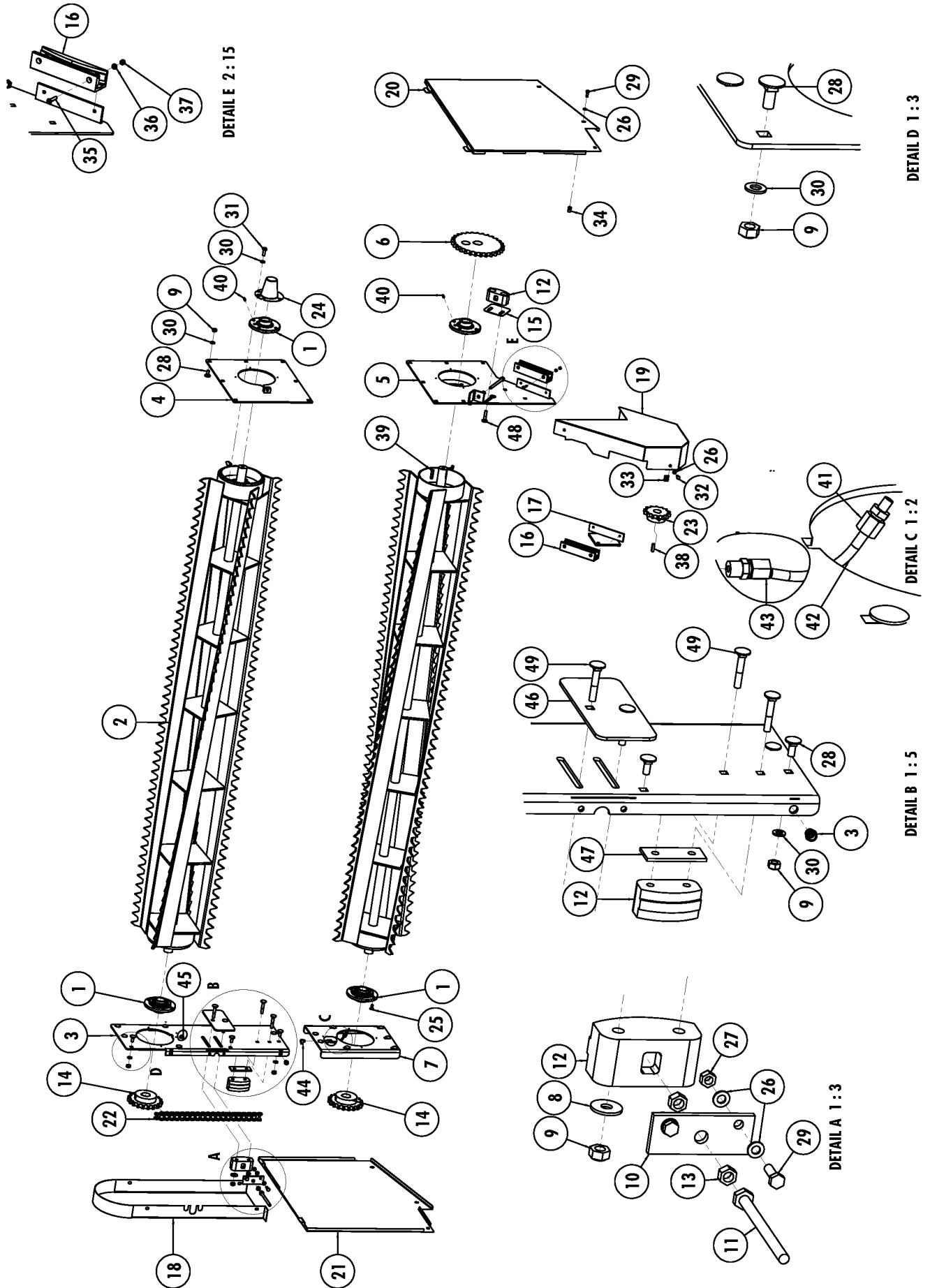
8.6 Hydraulische Staalopzet / Hydraulic Steel top unit / Hydraulische Stahl Aufsatz

Nr.	Artikelnr.	Omschrijving	Description	Benennung	Qty
1	969.6388	Cilindersteun	Cylindermount	Zylinderstutz	4
2	900.0718	Hydraulische cilinder D40/25-550	Hydraulic cilinder D25/40-550	Hydraulikzylinder D25/40-550	4
	454.0812	Afdichtingset tbv 900.0718	Dichtungssatz für 900.0718	Set of seals for 900.0718	-
3	301.0761	Bout M16x60 (8.8) Ev	Bolt M16x60 (8.8)	Bolzen M16x60 (8.8)	4
4	316.0107	Sluitring A17	Washer A17	Scheibe A17	8
5	306.0303	Zelfborgende moer M16 (8) Ev	Locking Nut M16 (8)	Sicherungsmutter M16 (8)	4
6	926.1612	Buis 25x4 L=22	Tube 25x4 L=22	Rohr 25x4 L=22	4
7	969.6396	Insteekkoker	Insertion tube	Einsetzrohr	4
8	937.7860	Geleideplaat	Guiding plate	Führungsplatte	6
9	374.0298	Maisafchting zijbord	Maize seal	Getreidedichtung	2
10	969.7260	Staalopzet links achter	Steel top unit left rear	Stahlaufsatz links hinten	1
	969.7262	Staalopzet rechts achter	Steel top unit right rear	Stahlaufsatz rechts hinten	1
11	969.7259	Staalopzet links voor	Steel top unit left front	Stahlaufsatz links vorne	1
	969.7261	Staalopzet rechts voor	Steel top unit right front	Stahlaufsatz right vorne	1
12	301.0803	Tapbout M12x20 (8.8) Ev	Bolt M12x20 (8.8)	Bolzen M12x20 (8.8)	16
13	316.0914	NordLock borgring M12	NordLock Locking ring M12	NordLock Sicherungsring M12	16
14	301.0814	Tapbout M10x35 (8.8) Ev	Bolt M10x35 (8.8)	Bolzen M10x35 (8.8)	18
15	316.0705	Sluitring M10 Ev	Washer M10	Scheibe M10	30
16	303.0902	Plat verzonken bout M8x20 Ev Torx	Countersunk Bolt M8x20 Torx	Zenkschraube M8x20 Torx	8
17	316.0703	Sluitring M8 Ev	Washer M8	Scheibe M8	8
18	306.0312	Zelfborgende moer M8 (8) Ev	Locking nut M8 (8)	Sicherungsmutter M8 (8)	8
19	301.0704	Bout M12x60 (8.8) Ev	Bolt M12x60 (8.8)	Bolzen M12x60 (8.8)	4
20	316.0102	Sluitring A13	Washer A13	Scheibe A13	8
21	306.0302	Zelfborgende moer M12 (8) Ev	Locking Nut M12 (8)	Sicherungsmutter M12 (8)	4
22	926.1020	Buis 20x3,5 L=41	Tube 20x3,5 L=41	Rohr 20x3,5 L=41	4
23	303.1007	Laagbolkop Schroef M8x20 (10.9) Ev	Buttonhead screw M8x20 (10.9)	Flachkopfschraube M8x20 (10.9)	18
24	316.0936	Contactborgring M8	Contact washer	Kontaktscheibe	18
25	306.0313	Zelfborgende moer M8 (10) Ev	Locking Nut M8 (10)	Sicherungsmutter M8 (10)	18
26	306.0390	Blindklinkmoer M10	Blind rivet nut M10	Blindnietmutter M10	12
27	301.0811	Tapbout M10x30 (8.8) Ev	Bolt M10x30 (8.8)	Bolzen M10x30 (8.8)	12
28	316.0906	Veerring M10 Ev	Spring washer M10	Federring M10	12



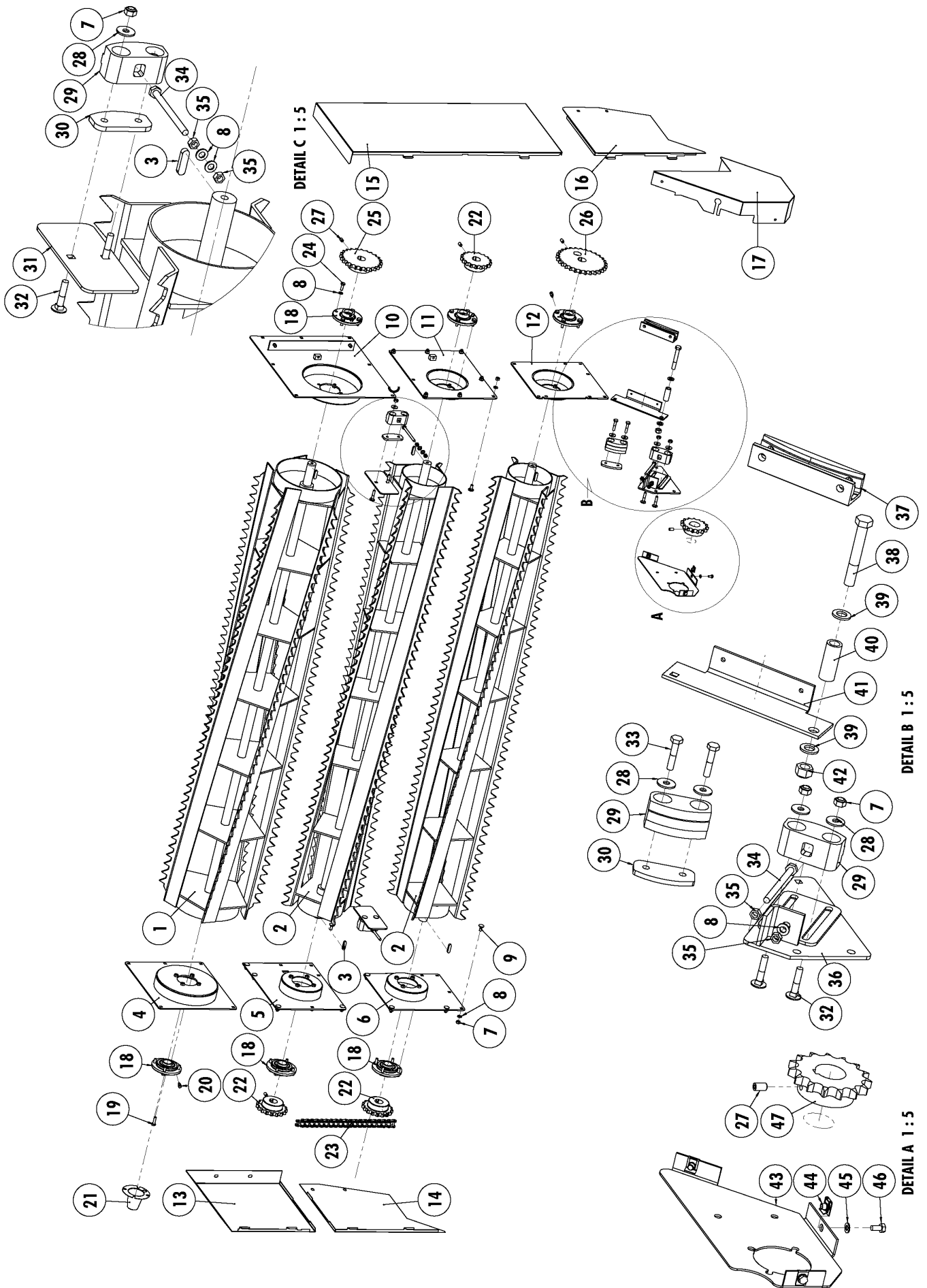
9 SPATBORDEN / MUTGUARDS / KOTFLÜGEL

Nr.	Artikel nr.	Type	Omschrijving	Description	Benennung	Qty.
1	937.5615	660	Spatbord 150 Links	Mutguards 150 Left	Kotflügel 150 Links	1
	937.5617	660	Spatbord 150 Rechts	Mutguards 150 Right	Kotflügel 150 Rechts	1
	937.5616	660	Spatbord 250 Links	Mutguards 250 Left	Kotflügel 250 Links	1
	937.5618	660	Spatbord 250 Rechts	Mutguards 250 Right	Kotflügel 250 Rechts	1
	937.5613	720	Spatbord 150	Mutguards 150	Kotflügel 150	2
	937.5614	720	Spatbord 250	Mutguards 250	Kotflügel 250	2
	937.6126	780	Spatbord 150	Mutguards 150	Kotflügel 150	2
	937.6186	780	Spatbord 250	Mutguards 250	Kotflügel 250	2
	937.5611	840	Spatbord 150	Mutguards 150	Kotflügel 150	2
	937.5612	840	Spatbord 250	Mutguards 150	Kotflügel 150	2
2	913.2670		Spatbordsteun RA/SI 150mm	Mutguards support 150mm	Kotflügel stutz 150mm	8
	913.2671		Spatbordsteun RA/SI 250mm	Mutguards support 250mm	Kotflügel stutz 250mm	8
3	937.8253	660	Spatbordverlenging	Mutguard extension	Kotflügel verlängerung	2
	937.8242	660	Spatbordverlenging	Mutguard extension	Kotflügel verlängerung	2
	937.8253	720	Spatbordverlenging	Mutguard extension	Kotflügel verlängerung	2
	937.8242	720	Spatbordverlenging	Mutguard extension	Kotflügel verlängerung	2
	937.8242	780	Spatbordverlenging	Mutguard extension	Kotflügel verlängerung	4
	937.8251	840	Spatbordverlenging	Mutguard extension	Kotflügel verlängerung	2
	937.8242	840	Spatbordverlenging	Mutguard extension	Kotflügel verlängerung	2
4	301.0802		Tapbout M8x25 (8.8) Ev	Bolt M8x25	Bolzen M8x25	34
5	306.0312		Zelfb. moer M8 (8) Ev	Locking Nut M8	Sicherungsmutter M8	24
6	316.0703		Sluitering A8.4 Ev	Washer 8.4	Scheibe 8.4	50

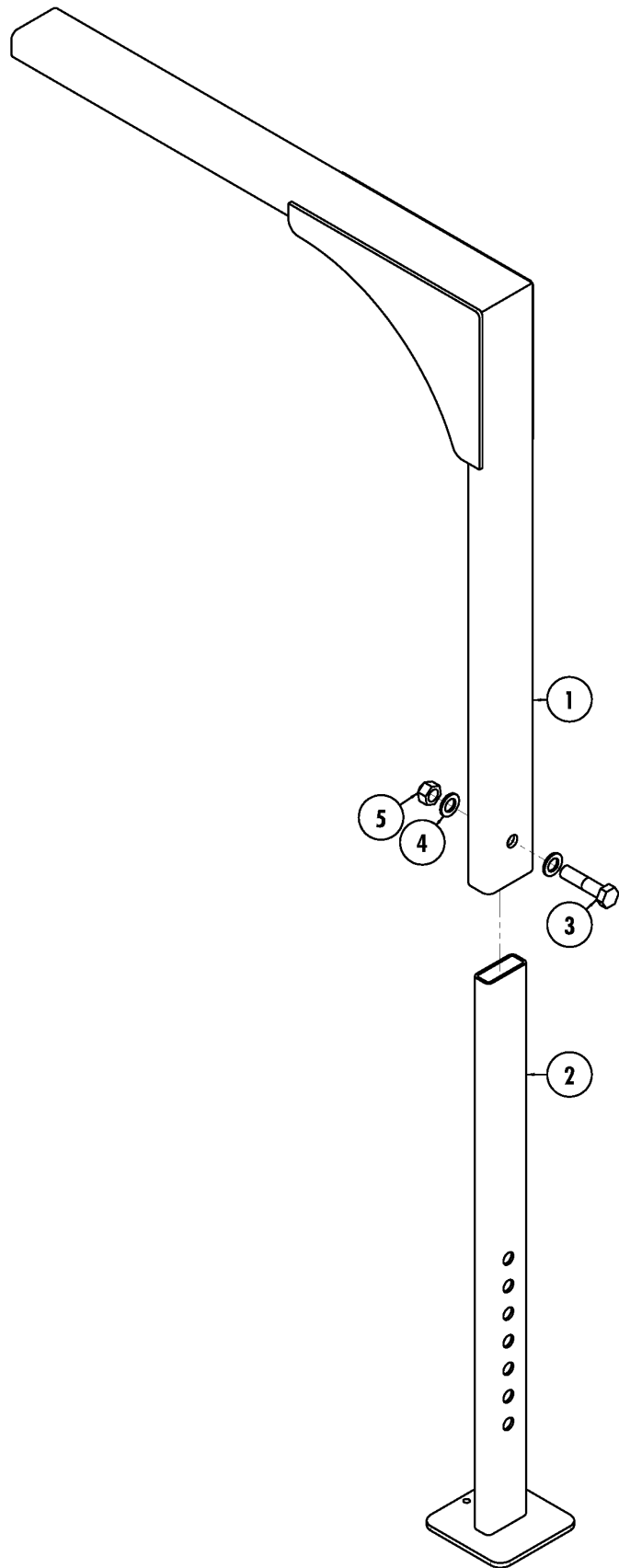


10 VERDEELWALSEN / DISTRIBUTION BEATERS / VERTEILERWALZEN

Nr.	Artikel nr.	Omschrijving	Description	Benennung	Qty.
1	401.0198	Flenslager RME-40 N	Flange Bearing RME-40	Flanschlager RME-40	4
2	969.7062	Verdeelwals 23-4-40/40	Distribution Beater 23-4-40/40	Verteilwalzen 23-4-40/40	2
3	969.7202	Lagerplaat-40 SI-RB	Bearingplate-40 SI-RB	Lagerplatte-40 SI-RB	1
4	969.7061	Lagerplaat-40 L	Bearingplate-40 L	Lagerplatte-40 L	1
5	969.7200	Lagerplaat-40 SHLO	Bearingplate-40 SHLO	Lagerplatte-40 SHLO	1
6	353.0412	Kettingwiel 1''29/40+g	Chainwheel 1''29/40+g	Kettenrad 1''29/40+g	1
7	969.7201	Lagerplaat-40 SI-RO	Bearingplate-40 SI-RO	Lagerplatte-40 SI-RO	1
8	316.0719	Sluitplaat A10.5 Ev	Washer A10.5	Scheibe A10.5	6
9	306.0306	Zelfb. moer M10 (8) Ev	Locking Nut M10 (8)	Sicherungsmutter M10 (8)	57
10	913.2400	Spanstrip Wals	Tension strip	Spann element	1
11	301.0837	Tapbout M10x130 (8.8) Ev	Bolt M10x130	Bolzen M10x130	2
12	922.0042	Glijblok PA 6 G210	Guidingblock PA 6 G210	Führungsblok PA 6 G210	3
13	306.0701	Moer M10 (8) Ev	Nut M10 (8)	Mutter M10 (8)	4
14	353.0411	Kettingwiel 1"-19/40	Chain wheel 1"-19/40	Kettenrad 1"-19/40	2
15	937.5517	Sluifplaat kettingafdichting	Closingplate	Dichtungsplatte	1
16	281.0054	Kettinggeleideprofiel-180	Chainguidingprofile-180	Kettenführungsprofil-180	2
17	969.5263	Steun kettinggeleiding	Closingplate	Dichtungsplatte	1
18	969.5383	Lagerkap HI Boven	Bearingplate top	Lagerplatte oben	1
19	937.5992	Lagerkap Si-W Links	Bearingplate Left	Bearingplate Links	1
20	937.5530	Beschermkap SW Links	Protectioncap Left	Schutz Links	1
21	937.5531	Beschermkap SW Rechts	Protectioncap right	Schutz Rechts	1
22	356.0172	Ketting 1"x17.02-16B	Chain 16B	Kette 16B	-
23	353.0152	Kettingwiel 1"-14/35	Chain wheel	Kettenrad	1
24	900.0664	Beschermkapje 100-4 Rood	Protective Cover 100-4 Red	Schutzkappe 100-4 Rod	1
25	303.0902	Verz. bout M8x20 (8.8) Ev	Countersunk Bolt M8x20	Zenkschraube M8x20	4
26	316.0703	Sluitring A8.4 Ev	Washer 8.4	Scheibe 8.4	4
27	306.0312	Zelfb. moer M8 (8) Ev	Locking Nut M8	Sicherungsmutter M8	2
28	303.0727	Slotbout M10x25 (8.8) Ev	Lockingbolt M10x25 (8.8)	Sicherungsbolzen M10x25 (8.8)	31
29	301.0802	Tapbout M8x25 (8.8) Ev	Bolt M8x25	Bolzen M8x25	2
30	316.0705	Sluitring A10.5 Ev	Washer A10.5	Scheibe A10.5	81
31	301.0811	Tapbout M10x30 (8.8) Ev	Bolt M10x30	Bolzen M10x30	4
32	301.0801	Tapbout M8x16 (8.8) Ev	Bolt M8x16	Bolzen M8x16	1
33	306.0359	Plaatmoer M8 zelfborgend	Self Locking Nut M8	Sicherungsmutter M8	1
34	306.0390	Blindklinkmoer M8 Pl. dikte 3.8-7.9	Rivet Nut M8	Nietmutter M8	6
35	303.0983	Verz. bout M6x30 (8.8) Ev	Countersunk bolt M6x30	Senkkopfschraube M6x30	4
36	316.0708	Sluitring A6.4 Ev	Washer A6.4	Scheibe A6.4	4
37	306.0311	Zelfb. moer M6 (8) Ev	Locking Nut M6	Sicherungsmutter M6	4
38	315.0104	Inlegspie 10x8x40	Key 10x8x40	Passfeder 10x8x40	1
39	315.0123	Inlegspie 12x8x45	Key 12x8x45	Passfeder 12x8x45	3
40	342.0108	Vetnippel M6x1-180	Grease nipple M6x1-180	Fett Nippel M6x1-180	1
41	342.0127	Koppeling GE6LLM6x1K recht	Coupling M6x1	Kupplung M6x1	3
42	415.9006	Slang PA12 6x1.5	Hose PA12 6x1.5	Slauch PA12 6x1.5	1
43	342.0115	Koppeling GE6LLM10x1K recht	Coupling M10x1	Kupplung M10x1	3
44	342.0106	Vetnippel M10x1-90	Grease nipple M10x1-90	Fett Nippel M10x1-90	3
45	342.0104	Vetnippel M10x1-45	Grease nipple M10x1-45	Fett Nippel M10x1-45	1
46	937.6985	Sluifplaat kettingafdichting	Closingplate	Dichtungsplatte	1
47	913.3086	Strip 40x5 L=100 11-60 Gz.	Strip 40x5 L=100 11-60	Strip 40x5 L=100 11-60	1
48	303.0734	Slotbout M10x50 (8.8) Ev	Lockingbolt M10x50 (8.8)	Sicherungsbolzen M10x50 (8.8)	-
49	303.0735	Slotbout M10x60 (8.8) Ev	Lockingbolt M10x60 (8.8)	Sicherungsbolzen M10x60 (8.8)	-

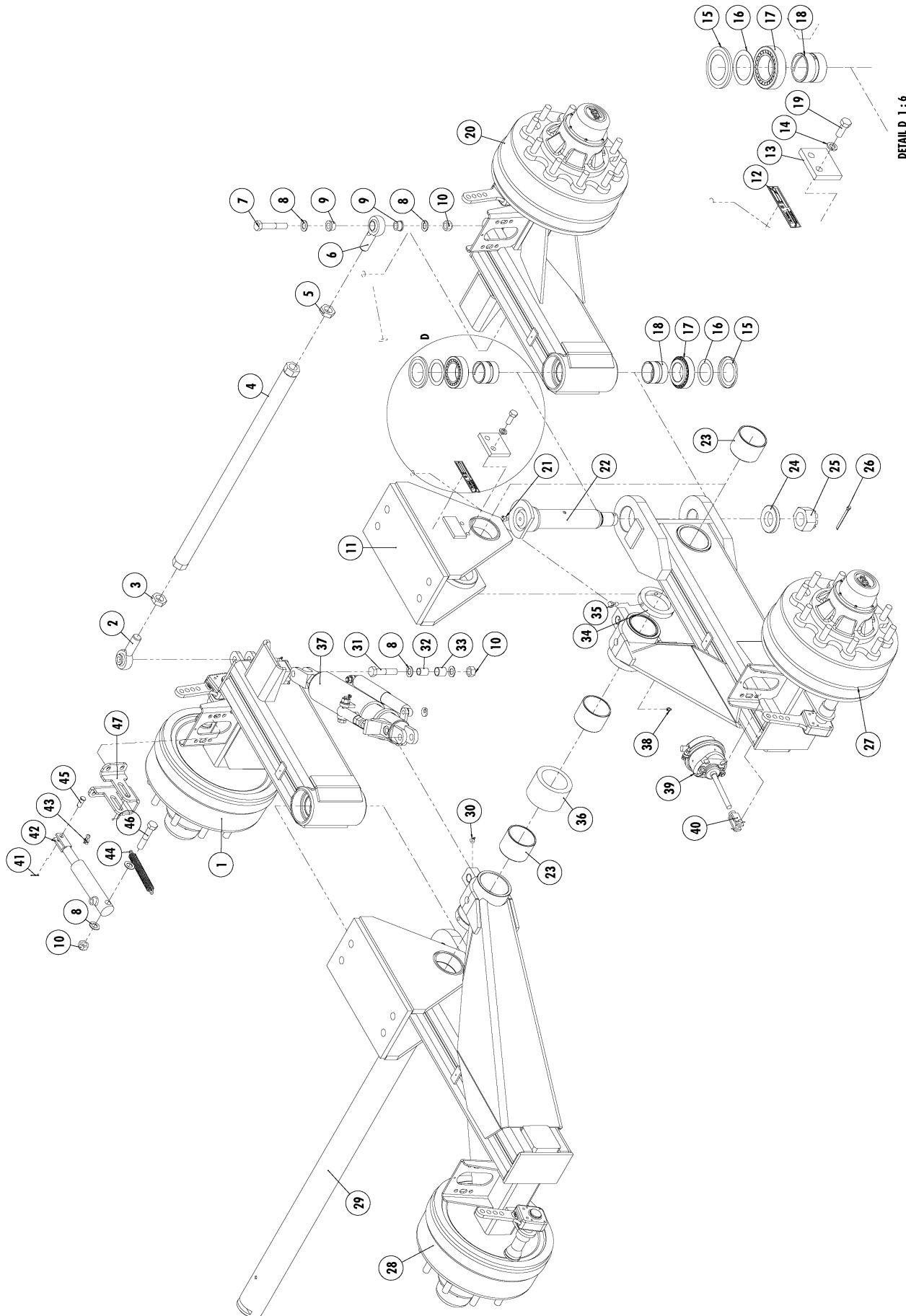


Nr.	Artikel nr.	Omschrijving	Description	Benennung	Qty.
1	969.6672	Verdeelwals 23-5-40/40	Beater 23-5-40/40	Verteilwalzen 23-5-40/40	1
2	969.7062	Verdeelwals 23-4-40/40	Beater 23-4-40/40	Verteilwalzen 23-4-40/40	2
3	315.0123	Inlegsple 12x8x45	Key 12x8x45	Passfeder 12x8x45	5
4	969.7343	Duplexketteng wiel mengwals	Duplexchainsprocket beater	Duplexkettenrad Verteilwalzen	1
5	969.7342	Lagerplaat II rechts	Bearingplate II right	Lagerplatte II rechts	1
6	969.7341	Lagerplaat I rechts	Bearingplate I right	Lagerplatte I rechts	1
7	306.0306	Zelfborgende moer M10 (8) Ev	Locking Nut M10 (8)	Sicherungsmutter M10 (8)	25
8	316.0705	Sluitring M10 Ev	Washer M10	Scheibe M10	51
9	303.0727	Slotbout M10x25 (8.8) Ev	Coachbolt M10x25 (8.8)	Sicherungsbolzen M10x25 (8.8)	21
10	969.7345	Lagerplaat III links	Bearingplate III left	Lagerplatte III links	1
11	969.7344	Lagerplaat II links	Bearingplate II left	Lagerplatte II links	1
12	969.7340	Lagerplaat I links	Bearingplate I left	Lagerplatte I links	1
13	937.7903	Beschermkap II rechts	Protectionplate II right	Schutzkappe II rechts	1
14	937.7902	Beschermkap I rechts	Protectionplate I right	Schutzkappe I rechts	1
15	937.7904	Beschermkap IHIII links	Protectionplate IHIII left	Schutzkappe IHIII links	1
16	937.7901	Beschermkap III links	Protectionplate III left	Schutzkappe III links	1
17	937.6769	Lagerkap links	Bearingcap left	Lagerkappe links	1
18	401.0198	Flenslager RME-40	Flange bearing RME-40	Flanschlager RME-40	6
19	301.0814	Tapbout M10x35 (8.8) Ev	Bolt M10x35 (8.8)	Bolzen M10x35 (8.8)	12
20	342.0127	Koppeling M6x1 recht	Coupling M6x1 straight	Kopplung M6x1 gerade	6
21	900.0664	Beschermkap aseind	Protective cover shaft end	Schutzkappe Wellenende	1
22	353.0407	Kettingwiel 1"-17/40	Chain sprocket 1"-17/40	Kettenrad 1"-17/40	3
23	356.0172	Ketting 1"x17.02-16B	Chain 1"x17.02-16B	Kette 1"x17.02-16B	1
24	301.0811	Tapbout M10x30 (8.8) Ev	Bolt M10x30 (8.8)	Bolzen M10x30 (8.8)	12
25	353.0403	Kettingwiel 1"-30/40	Gear 1"-30/40	Kettenrad 1"-30/40	1
26	353.0412	Kettingwiel 1" 29/40 met gat	Chain sprocket 1" 29/40 with hole	Kettenrad 1" 29/40 mit Loch	1
27	304.0106	Stelschroef M12x20 (45H)	Set screw M12x20 (45H)	Stellschraube M12x20 (45H)	6
28	316.0719	Sluitplaat M10 Ev	Washer M10	Scheibe M10	6
29	922.0042	Glijblok 1" met radius	Slideblock 1" with radius	Gleitschuh 1" mit radius	4
30	937.6764	Opvulplaat geleideblok	Fillplate slideblock	Füllblock gleitschuh	3
31	937.6985	Sleufplaat kettingafdichting	Slotted palte chaincover	Schilzplatte Kettenschutz	2
32	303.0734	Slotbout M10x50 (8.8) Ev	Coach bolt (8.8)	Sicherungsbolzen (8.8)	6
33	301.0723	Bout M10x50 (8.8) Ev	Bolt M10x50 (8.8)	Bolzen M10x50 (8.8)	2
34	301.0837	Tapbout M10x130 (8.8) Ev	Bolt M10x130 (8.8)	Bolzen M10x130 (8.8)	3
35	306.0701	Moer M10 (8) Ev	Nut M10 (8)	Mutter M10 (8)	6
36	969.5942	Kettingspanstrip	Chain tensioning strip	Kettenspannung Streifen	1
37	281.0054	Kettinggeleideprofiel	Chain guide profile	Kettenführungsprofil	1
38	301.0718	Bout M16x110 (8.8) Ev	Bolt M16x110 (8.8)	Bolzen M16x110 (8.8)	1
39	316.0707	Sluitring M16 Ev	Washer M16	Scheibe M16	2
40	926.1635	Buis 25x4 L=63	Tube 25x4 L=63	Rohr 25x4 L=63	1
41	937.7895	Kettingleiding	Chainguide	Kettenführung	1
42	306.0303	Zelfborgende moer M16 (8) Ev	Locking Nut M16 (8)	Sicherungsmutter M16 (8)	1
43	937.6770	Lagerplaat links	Bearingplate left	Lagerplatte links	1
44	306.0359	Zelfborgende plaatmoer M8	Speed nut M8	Schnappmutter M8	3
45	316.0703	Sluitring M8 Ev	Washer M8	Scheibe M8	3
46	301.0801	Tapbout M8x16 (8.8) Ev	Bolt M8x16 (8.8)	Bolzen M8x16 (8.8)	3
47	353.0697	Kettingwiel 1"-15/50	Chain sprocket 1"-15/50	Kettenrad 1"-15/50	1
48	356.0172	Ketting 1"x17.02-16B	Chain 1"x17.02-16B	Kette 1"x17.02-16B	1



11 AFZETPOTEN / SUPPORTING LEG / ABSTELLSTÜTZE

Nr.	Artikelnr.	Omschrijving	Description	Benennung	Qty.
1	969.6308	Afzetpoot Twistlock uni	Supporting leg uni	Abstellstütze uni	4
2	969.6309	Afzetpoot Twistlock verst. uni	supporting leg	Abstellstütze	4
3	301.0720	Bout M24x2 L=100 (8.8) Ev	Bolt M24x100	Bolzen M24x100	4
4	316.0727	Sluiring 24 Ev	Washer 24 Ev	Scheibe 24 Ev	8
5	306.0320	Zelfb. moer M24 (8) Ev	Locking Nut M24	Sicherungsmutter M24	4



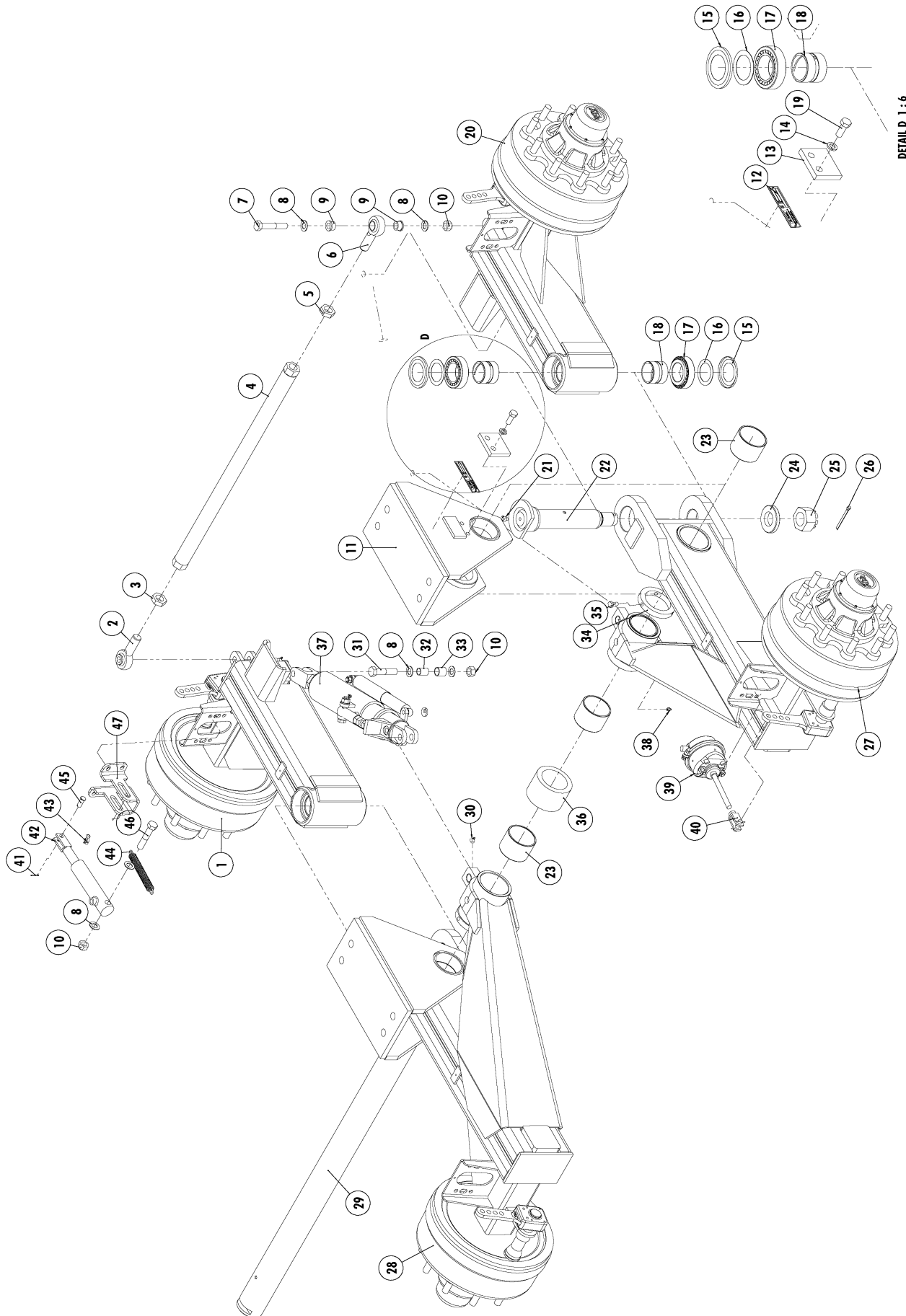
DETAIL D 1:6

12 TANDEMS / TANDEMS / TANDEMS

12.1 ADR TAL-24

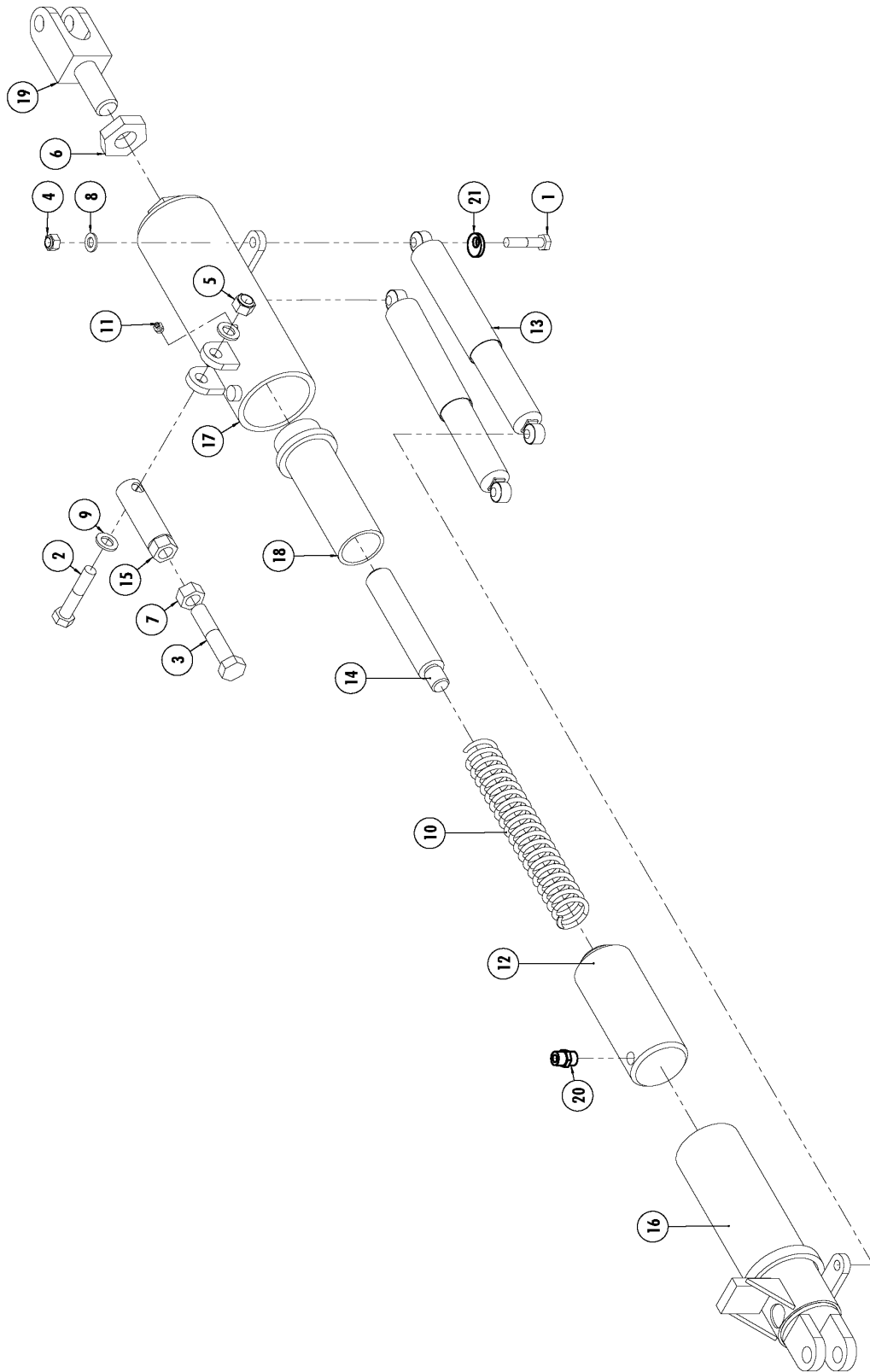
12.1.1 Tandem ADR TAL-24

Nr.	Art.nr	Omschrijving	Description	Benennung	Qty.
	955.3113	Tandem TAL-24 1550	Tandem TAL-24 1550	Tandem TAL-24 1550	
	955.3125	Tandem TAL-24 1800	Tandem TAL-24 1800	Tandem TAL-24 1800	
1	969.3481	S-arm TAM24/1550-412S Rechts	S-arm TAM24/1550-412S Right	S-arm TAM24/1550-412S Rechts	1
2	401.0281	Stangkop GAKFR 30 PW	Rod end GAKFR 30 PW	Gelenk GAKFR 30 PW	1
3	306.0378	Lage moer M30x2 Rechts Ev	Low nut M30x2 Rechts Ev	Lage Mutter M30x2 Rechts Ev	1
4	969.1418	Spoorst. TAL Sp.2000/M30	Track bar M30x2	Spurstange M30x2	1
5	306.0377	Lage moer M30x2 Links Ev	Low nut M30x2 Links Ev	Lage Mutter M30x2 Links Ev	1
6	401.0280	Stangkop GAKFL 30 PW	Rod end GAKFL 30 PW	Gelenk GAKFL 30 PW	1
7	301.0794	Bout M20x110 (8.8) Ev	Bolt M20x110	Bolzen M20x110	-
8	316.0725	Sluitring A21 Ev	Washer A21	Scheibe A21	-
9	926.0639	Vulbus stuurstang TAL tandem	Filling ring	Buschse	4
10	306.0314	Zelfb. moer M20 (8) Ev	Locking Nut M20	Sieicherungsmutter M20	-
11	960.0830	Tandembok	Oscillating console	Pendelboch	2
12	372.0316	Typeplaatje SR Holland	Type plate SR Holland	Typplate SR Holland	1
13	912.0835	Borgstrip	Locking plate	Sicherungsplatte	2
14	316.0901	Veerring M16 Ev	spring ring 16mm	Federring 16mm	-
15	452.0112	Nilosring 33113 AV	Nilosring 33113 AV	Nilosring 33113 AV	4
16	403.0133	Axiaalschijf AS 6590	Axial disc AS 6590	Axiaalscheibe AS 6590	4
17	401.0157	Kegellager 33113	Cone bearing 33113	Kegel Lager 33113	4
18	402.0161	Bronzen lagerbus	Slide bearing	Gleitlager	4
19	301.0707	Tapbout M16x40 (8.8) Ev	Bolt M16x40	Bolzen M16x40	-
20	969.3480	S-arm TAL24/1550-412S Links.	S-arm left 24/1550-412S Left	S-arm left 24/1550-412S Links	1
21	342.0106	Vetnippel M10x1-90	Grease nipple M10x1-90	Fett Nippel M10x1-90	2
22	960.0835	Scharnieras TAL 24	Hinge bolt	Gelenkbolzen	2
23	402.0160	Lagerbus 95 L=75	Slide bearing	Gleitlager	8
24	921.0228	Buis 95x22.5 L=15 (Sluitplaat)	Disc 50/95-15	Scheibe 50/95-15	2
25	306.0372	Kroonmoer M48x1.5	Castle nut M48x1.5	Kronenmutter M48x1.5	2
26	375.0139	Splitpen 8x90 ev.	Split pin 8x90	Splint 8x90	2
27	969.3478	P-arm TAM24/1550-412S Links.	P-arm TAM24/1550-412S Left	P-arm TAM24/1550-412S Links	1
	969.5612	P-arm TAM24/1800-412S Links.	P-arm TAM24/1800-412S Left	P-arm TAM24/1800-412S Links	1
28	969.3479	P-arm TAM24/1550-412S Rechts	P-arm TAM24/1550-412S Right	P-arm TAM24/1550-412S Rechts	1
	969.5613	P-arm TAM24/1800-412S Rechts	P-arm TAM24/1800-412S Right	P-arm TAM24/1800-412S Rechts	1
29	921.0227	Pendelas rond 95 L=1401	Swing axle	Pendelachse	1
30	342.0104	Vetnippel M10x1-45	Grease nipple M10x1-45	Fett Nippel M10x1-45	6
31	301.0771	Bout M20x90 (8.8) Ev	Bolt M20x90	Bolzen M20x90	-
32	926.0315	Scharnierbusje 25x2 L=33	Hinge bush	Gelenkrohre	1
33	927.0112	Glijlager	Slide bearing	Gleitlager	4
34	926.0304	Opsluitring	Ring	Ring	2
35	301.0807	Tapbout M12x25 (8.8) Ev	Bolt M12x25	Bolzen M12x25	-
36	926.0306	Bus L=89	Bush L=89	Buchse L=89	1
37	953.0696	Arretercilinder (zie hoofdstuk 12.1.2)	Stop cylinder (see chapter 12.1.2)	Arreterizylinder kpl (siehe Kapitel 12.1.2)	2
38	342.0103	Vetnippel M10x1-180	Grease nipple M10x1-180	Fett Nippel M10x1-180	2
39	460.0026	Membrancil. Type 20	Airbrake cylinder 20	Luftbremszylinder type 20	-
	460.0042	Membrancil. Type 24	Airbrake cylinder 24	Luftbremszylinder type 24	-
	460.0032	Membrancil. Type 30	Airbrake cylinder 30	Luftbremszylinder type 30	-
	460.0229	Remcilinder lucht/hydr. 20/25	Brake cylinder air/hydr. 20/25	Bremszylinder Luft/Hydr. 20/25	-
	460.0237	Remcilinder lucht/hydr. 24/25	Brake cylinder air/hydr. 24/25	Bremszylinder Luft/Hydr. 24/25	-
	460.0242	Remcilinder lucht/hydr. 24/30	Brake cylinder air/hydr. 24/30	Bremszylinder Luft/Hydr. 24/30	-
	460.0230	Remcilinder lucht/hydr. 30/30	Brake cylinder air/hydr. 30/30	Bremszylinder Luft/Hydr. 30/30	-
	460.0098	Gaffelset type 20/24/30	Fork set type 20/24/30	Gabelsatz type 20/24/30	-
40	460.0226	Cilindergaffelkort	Fork set	Gabelsatz	-
41	375.0122	Splitpen 3x25 ev.	Split pin 3x25	Splint 3x25	-



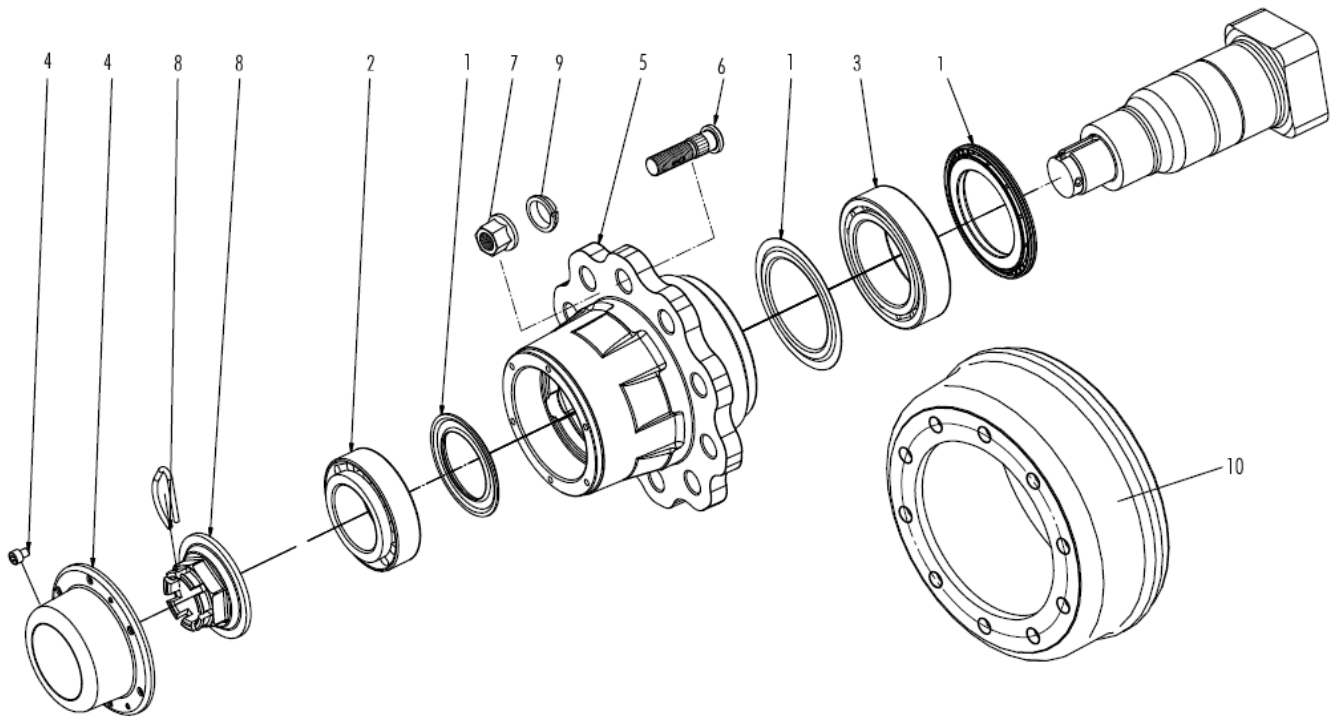
DETAIL D 1:6

Nr.	Art.nr	Omschrijving	Description	Benennung	Qty.
42	355.0749	Remcil. EPL30/50-265/90	Hydraulic brake cylinder	Hydraulische Bremszylinder	-
	454.0801	Set afdichtingen tbv. 355.0749	Sealingkit	Dichtungssatz	-
43	461.0150	D-Sluiting 6mm.	D-locking Clamp 6mm.	D-Verschluss 6mm.	-
44	331.0103	Trekveer 3.5x25x195	Draw spring 3.5x25x195	Zugfeder 3.5x25x195	-
45	349.0076	Pen 14h11x40x3.5 elek. verz.	Pin 14h11x40x3.5	Stift 14h11x40x3.5	-
46	301.0774	Bout M20x100 (8.8) Ev	Bolt M20x100 (8.8) Ev	Bolzen M20x100 (8.8) Ev	-
47	937.3929	RemcilinderbevU	Brake cilinder cosole	Bremszylinderstutze	-



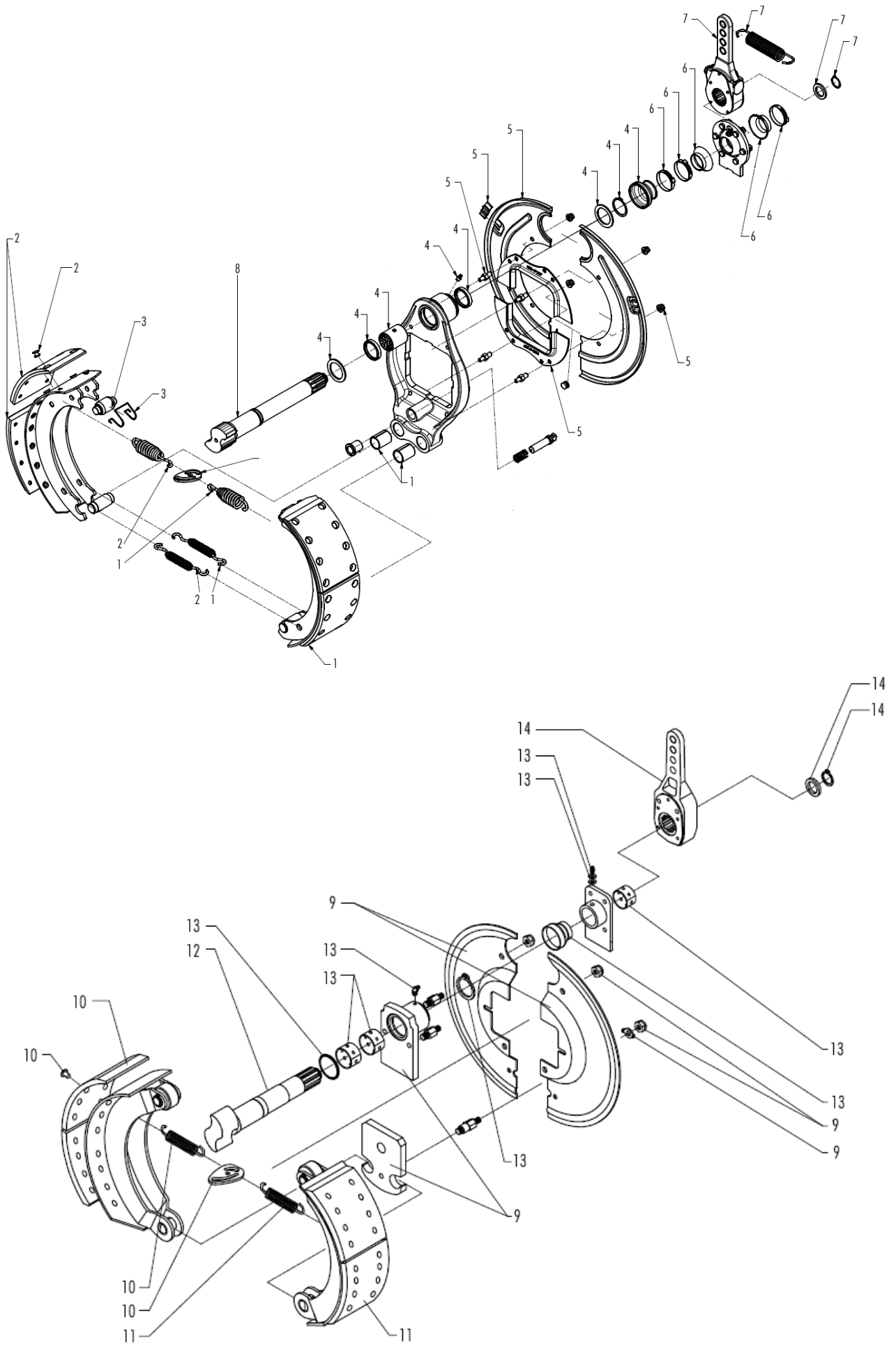
12.1.2 Arreteercilinder / Stop Cylinder / Arretiercilinder

Nr.	Art.nr	Omschrijving	Description	Benennung	Qty.
	953.0696	Arreteercilinder	Stop cylinder	Arretiercilinder kpl	
1	301.0735	Bout M12x55 (8.8) Ev	Bolt M12x55	Bolzen M12x55	-
2	301.0759	Bout M16x80 (8.8) Ev	Bolt M16x80	Bolzen M16x80	-
3	301.0767	Bout M20x75 (8.8) Ev	Bolt M20x75 (8.8) Ev	Bolzen M20x75 (8.8) Ev	-
4	306.0302	Zelfb. moer M12 (8) Ev	Locking Nut M12	Sicherungsmutter M12	-
5	306.0303	Zelfb. moer M16 (8) Ev	Locking Nut M16	Sicherungsmutter M12	-
6	306.0362	Lage moer M30x3.5-R ev	Low nut M30x3.5-R ev	Lage Mutter M30x3.5-R ev	1
7	306.0706	Moer M20 (8) Ev	Nut M20	Mutter M20	-
8	316.0702	Sluitring A13 Ev	Washer A13	Scheibe A13	-
9	316.0707	Sluitring A17 Ev	Washer A17	Scheibe A17	-
10	331.0225	Drukveer tbv Tal Tandem	Compression spring	Druckfeder	1
11	342.0103	Vetnippel M10x1-180	Grease nipple M10x1-180	Fett Nippel M10x1-180	1
12	355.0748	Blokkeer cilinder	Hydraulic cylinder D35/70	Hydr. Zylinder D35/70	1
13	452.0101	Schokdemper-TAL 12/14	Shock absorber	Stosdampfer	2
14	921.0236	As t.b.v. cil.blokkering	Stop axle	Haltewelle	1
15	960.0872	Vergrendeling-TAL	Interlocking	Sperrstück	1
16	960.0873	Buis binnen TAL	Inner tube	Innenrohr	1
17	960.0874	Buis buiten	Outer tube	Aussenrohr	1
18	960.0875	Veergeleiding	Spring guide bush	Federleiter	1
19	960.0876	Verstelbare gaffel	Joint link M30	Gabelstück M30	1
20	355.0158	Koppeling AKL 12-R 3/8 Conisch	Coupling	Verschraubung	1
21	936.0233	Vergrendelring	Locking ring	Sicherungsring	4



12.1.3 Asstomp ADR TAL-24 / Stub Axle / Achsstummel

Nr.	Art. Nr.	Omschrijving	Description	Benennung
	435.1132	Asstomp EUR-1110/412S	Stub axle EUR-1110/412S	Achsstummel EUR-1110/412S
1	452.0701	Steuering kit	Supportingring kit	Stoßring kit
2	401.0417	Kegellager 33114	Cone bearing 33114	Kegellager 33114
3	401.0418	Kegellager 33118	Cone bearing 33118	Kegellager 33118
4	452.0702	Naafdopkit St. c 144	Hub cap kit 144	Radkappe Satz 144
5	452.1102	Wielnaaf	Wheel hub	Radnabe
6	452.0637	Wielbout M22x1,5 L=82	Wheel bolt M22x1x5 L=82	Radbolzen M22x1,5 L=82
7	452.0593	Wielmoer M22x1,5 vlak	Wheelnut M22x1,5 flat	Radmutter M22x1,5 flach
8	452.0704	Kroonmoerset M48x1,5	Castle nut set M48x1,5	Kronenmutter M48x1,5
9	450.0735	Conische veerring 22,5x34x8	Conical spring washer 22,5 X34X8	Sperrkantscheibe 22,5 X34X8
10	452.0329	Remtrommel 406x120	Brake drum 406x120	Bremstrommel 406x120

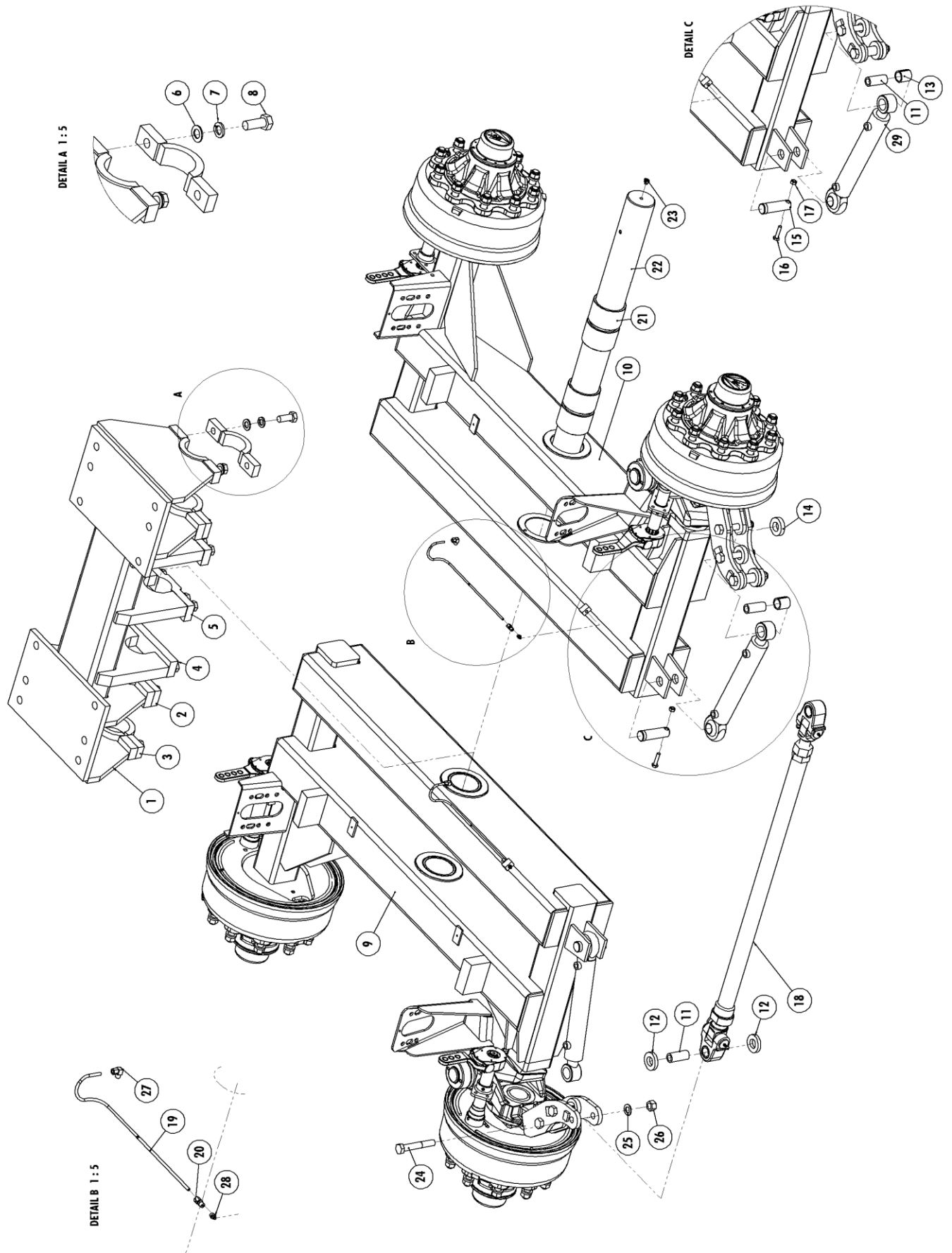


12.1.4 Remset ADR TAL-24 412 E/ Brakesets / Bremsesatz

Nr.	Art. Nr.	Omschrijving	Description	Benennung
1	452.0706	Remschoenset	Brake shoe set	Bremsbacke mit Belag
2	452.0707	Remvoeringset	Brake lining set	Bremsbelagsatz
3	452.0711	Bevestigingsset remschoen	Mounting kit brakeshoe	Montagesatz Bremsbacke
4	452.0708	Remas onderdelen set	Brake axle parts set	Bremswelle Ersatzteil Satz
5	452.0709	Set afdichtplaten	Set of seal plates	Satz Dichtscheiben
6	453.0710	Remhefboom onderdelen set	Brake lever parts set	Bremshebel Ersatzteil Satz
7	452.1033	Remhefboomset	Brake lever set	Bremshebel Satz
8	452.0712	Remas links s-nok	Brake shaft left s-cam	Bremswellen links s-cam
	452.0713	Remas rechts z-nok	Brake shaft right z-cam	Bremswellen rechts z-cam

12.1.5 Remset ADR TAL-24 412 S/ Brakesets / Bremsesatz

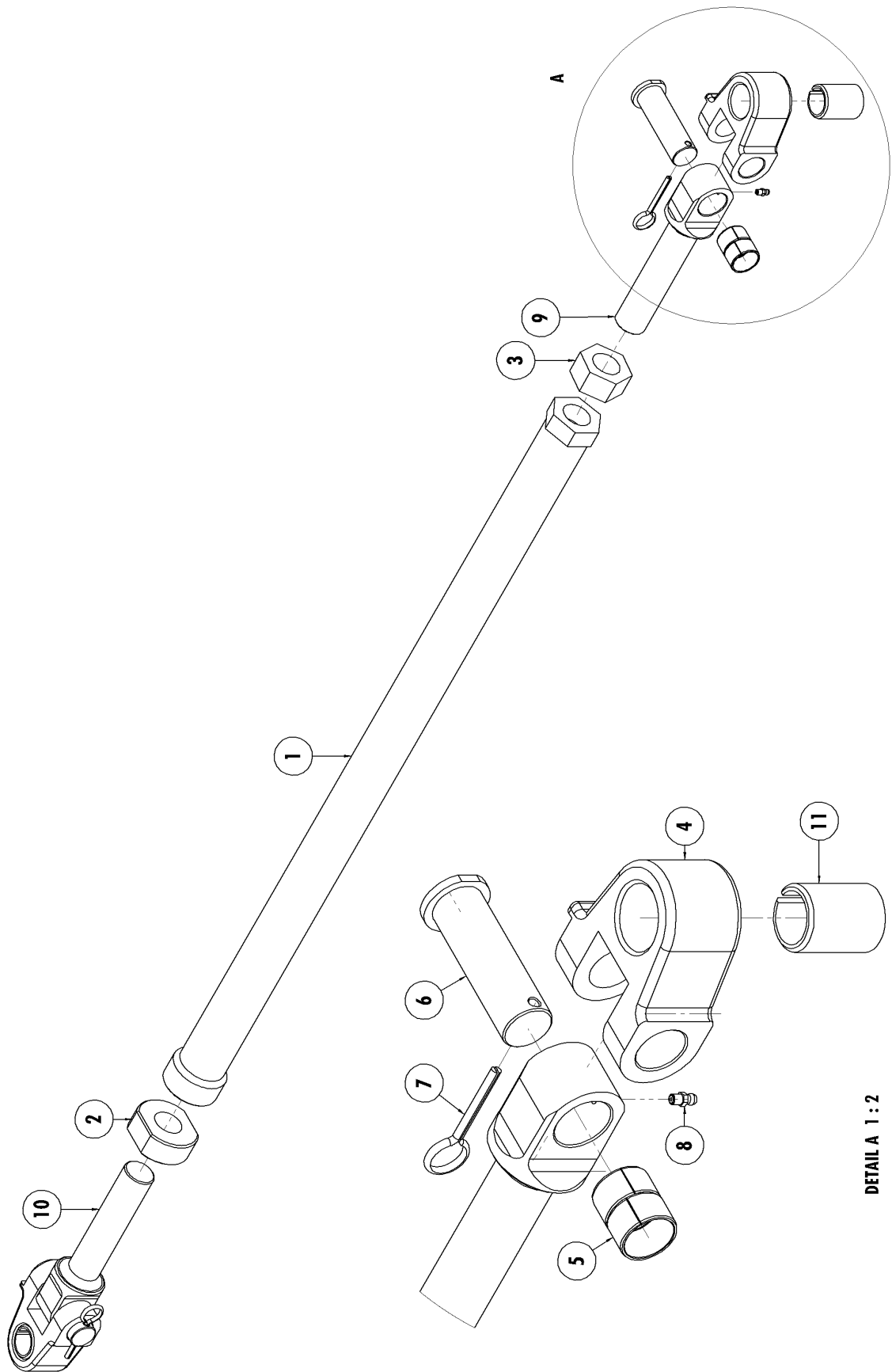
Nr.	Art. Nr.	Omschrijving	Description	Benennung
9	452.0492	Set afdichtplaten	Set of seal plates	Satz Dichtscheiben
10	452.1630	Remvoeringset	Brake lining set	Bremsbelagsatz
11	452.0484	Remschoenset	Brake shoe set	Bremsbacke mit Belag
12	452.0700	Remas links s-nok	Brake shaft left s-cam	Bremswellen links s-cam
	450.0699	Remas rechts z-nok	Brake shaft right z-cam	Bremswellen rechts z-cam
13	452.0705	Remas onderdelen set	Brake axle parts set	Bremswelle Ersatzteil Satz
14	316.1033	Remhefboomset	Brake lever set	Bremshebel Satz



12.2 ADR TAH-24

12.2.1 Tandem ADR TAH-24

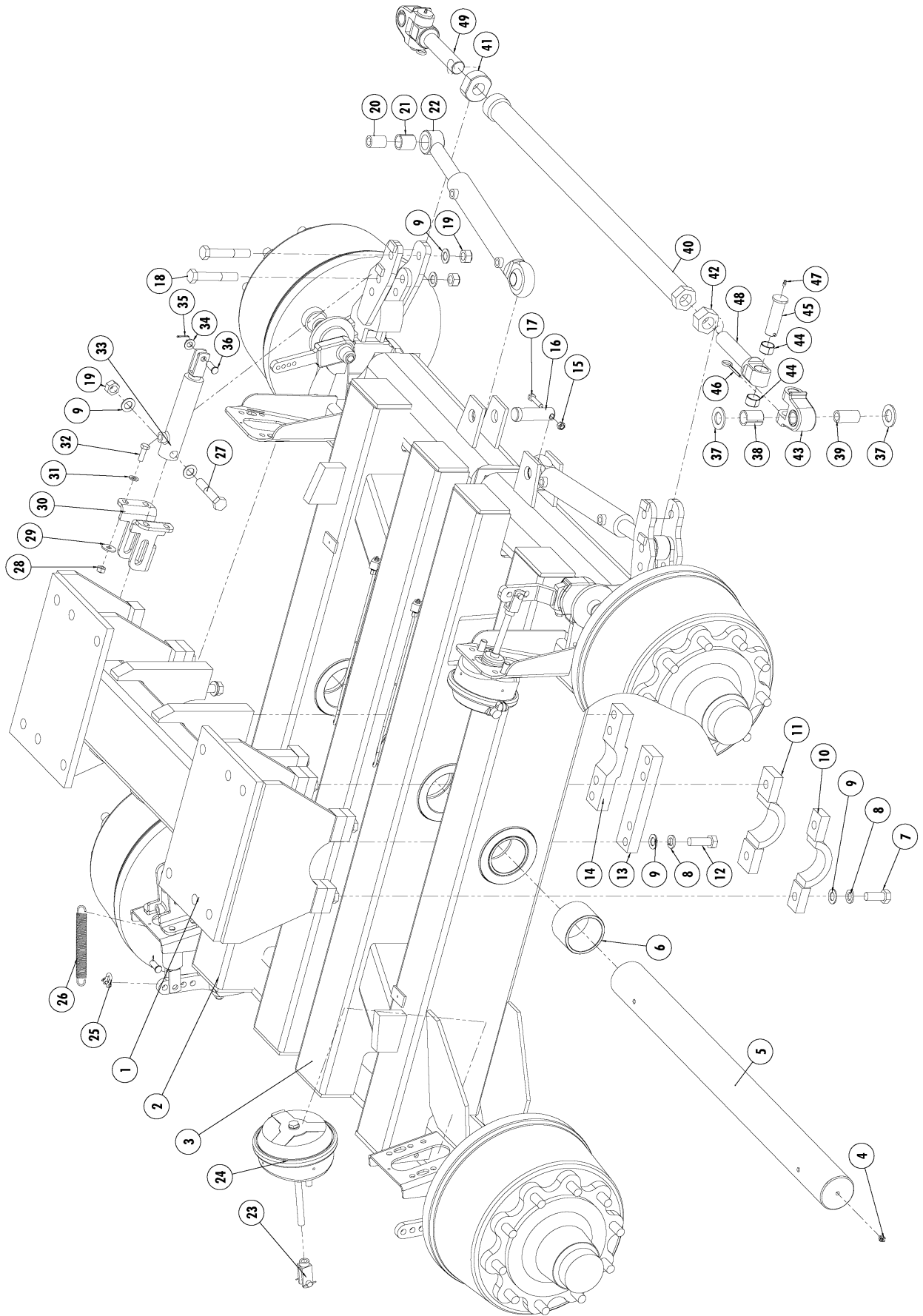
Nr.	Art. Nr.	Type	Omschrijving	Description	Benennung	Qty.
	955.3135	WB 1550	TAH-24 ADR 1550	TAH-24 ADR 1550	TAH-24 ADR 1550	
	955.3134	WB 1800	TAH-24 ADR 1800	TAH-24 ADR 1800	TAH-24 ADR 1800	
1	969.1760		Tandembok	Tandem console	Tandemportaal	1
2	969.0764		Schaaldeel demontabel breed	Clamp 60	Klemmbuget-60	2
3	969.0499		Schaaldeel demontabel smal	Clamp-45	Klemmbuget-45	2
4	913.1661		Borgstrip tandem	Locking plate	Sicherungsplatte	2
5	913.1662		Borgstrip midden	Locking plate	Sicherungsplatte	1
6	316.0725		Sluistring A21 Ev	Washer A21	Scheibe A21	20
7	316.0908		Veerring M20 Ev	Spring ring M20	Federring M20	20
8	301.8005		Tapbout M20x50 (10.9) Ev	Bolt M20x50 (10.9)	Bolzen M20x50 (10.9)	8
9	969.7173	WB 1550	Tandem-arm TAH24 links 1550	Swing bracket TAH24 left 1550	Tandemarme TAH24 Links 1550	1
	969.7162	WB 1800	Tandem-arm TAH24 links 1800	Swing bracket TAH24 left 1800	Tandemarme TAH24 Links 1800	1
10	969.7171	WB 1550	Tandem-arm TAH24 rechts 1550	Swing bracket TAH24 right 1550	Tandemarme TAH24 Rechts 1550	1
	969.7161	WB 1800	Tandem-arm TAH24 rechts 1800	Swing bracket TAH24 right 1800	Tandemarme TAH24 Rechts 1800	1
11	926.1777		Buis 30x5 L=70 gz	Bush L=60	Buchse L=60	4
12	926.1776		Schijf 60/31 L=11 Gz.	Disc 60/31 L=11	Scheibe 60/31 L=11	4
13	402.0126		Inspanbus D=30/38 L=40 mm	Bush D=30/38 L=40 mm	Buchse D=30/38 L=40 mm	2
14	926.1775		Schijf 60/31 L=15 Gz.	Disc 60/31 L=15	Scheibe 60/31 L=15	4
15	921.0439		Pen 32-90 12 35-12 gz	Pin 32mm	Bolzen 32mm	2
16	301.0846		Tapbout M10x45 (8.8) Ev	Cap screw M10x45 (8.8)	Kopfschraube M10x45 (8.8)	2
17	306.0306		Zelfborgende moer M10 (8) Ev	Locking Nut M10 (8)	Sicherungsmutter M10 (8)	2
18	953.1086		Spoorstang M36 2050 (zie 7.3.2)	Track Rod M36 2050 (see 7.3.2)	Spurstange M36 2050 (Siehe 7.3.2)	1
19	342.0116		smeerleiding / HD pijp 6x1.0	Lubrication Tube HD tube 6x1.0	Schmierleiding HD leiding 6x1.0	-
20	342.0115		Koppeling M10x1 recht	Coupler M10x1 straight	Kopplung M10x1 geradlinig	2
21	402.0163		Lagerbus 110/95 L=75	Bearing bush 110/95 L=75	Lagerbüchse 110/95 L=75	8
22	921.0637		Pendelas TA-Zwaar Spoor 2050	Pendelachse	Swing axle	1
23	342.0104		Vetnippel M10x1-45	Grease nipple M10x1-45	Fett Nippel M10x1-45	2
24	301.0781		Bout M20x130 (8.8) Ev	Bolt M20x130 (8.8)	Bolzen M20x130 (8.8)	6
25	316.0725		Sluistring A21 Ev	Washer A21	Scheibe A21	6
26	306.0314		Zelfborgende moer M20 (8) Ev	Locking Nut M20 (8)	Sieicherungsmutter M20 (8)	6
27	342.0125		Koppeling M10x1-haaks	Coupler M10x1-perpendicular	Kopplung M10x1 senkrecht	2
28	342.0103		Vetnippel M10x1-180	Grease nipple M10x1-180	Fett Nippel M10x1-180	2
29	355.0793		Hydr. Cil. D35/50-485/250	Hydr. Cyl. D35/50-485/250	Hydr. Zyl. D35/50-485/250	2
	454.0817		Set afdichtingen tbv 355.0793	Set of seals for 355.0793	Dichtungssatz für 355.0793	-



DETAIL A 1 : 2

12.2.2 Spoorstang / Track rod / Spurstange

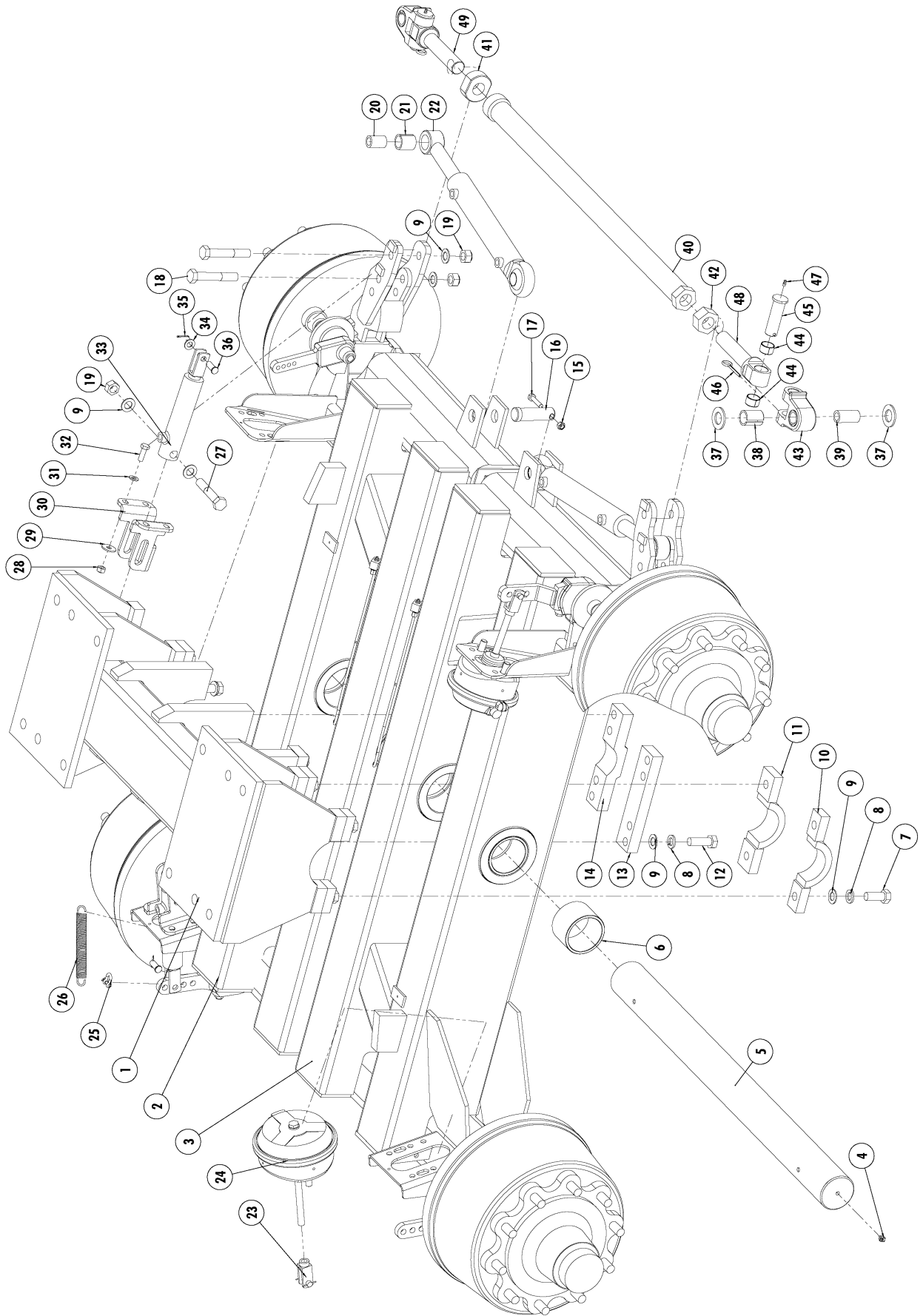
Nr.	Art. Nr.	Omschrijving	Description	Benennung	Qty.
	953.1086	Spoorstang M36 2050 compleet	Trackrod M36 2050 complete	Lenkstange M36 205 Komplett	1
1	969.2322	Spoorstang M36x3	Track Rod M26x3	Lenkstange M36x3	1
2	921.0703	Stelring M36x3 Linkse draad	Adjustment Ring M36x3 Left thread	Stelling M36x3 Linksgewinde	1
3	306.0725	Moer M36x3 (8.8) glp.	Nut M36x3 (8.8)	Mutter M36x3 (8.8)	1
4	900.0745	Gaffelkop 30 - 38	Fork head 30 - 38	Gabelkopf 30 - 38	2
5	402.0315	Glijlager 34/30 L=20	Slide bearing 34/30 L=20	Gleitlager 34/30 L=20	4
6	921.1282	Pen Spoorstang	Pin trackrod	Stift Lenkstange	2
7	375.0123	Splitpen 6x50 Ev	Split pin 6x50	Splint 6x50	2
8	342.0108	Vetnippel M6x1-180	Grease nipple M6x 1-180	Fett Nippel M6x180	2
9	900.0505	Topstangspindel M36x3 compleet Rechts	Spindle with rod end right complete	Gabelkopf mit Gewindebolzen Rechts Komplett	1
	921.1326	Topstangspindel M36x3 Rechts	Spindle M36x3 right	Gewindebolzen M36x3 Rechts	1
10	900.0504	Topstangspindel M36x3 compleet Links	Spindle with rod end left complete	Gabelkopf mit Gewindebolzen Links Komplett	1
	921.1327	Topstangspindel M36x3 Links	Spindle M36x3 left	Gewindebolzen M36x3 Links	1
11	402.0120	Lagerbus 30/38-50	Bearingbush 30/38-50	Lagerbuchse 30/38-50	2



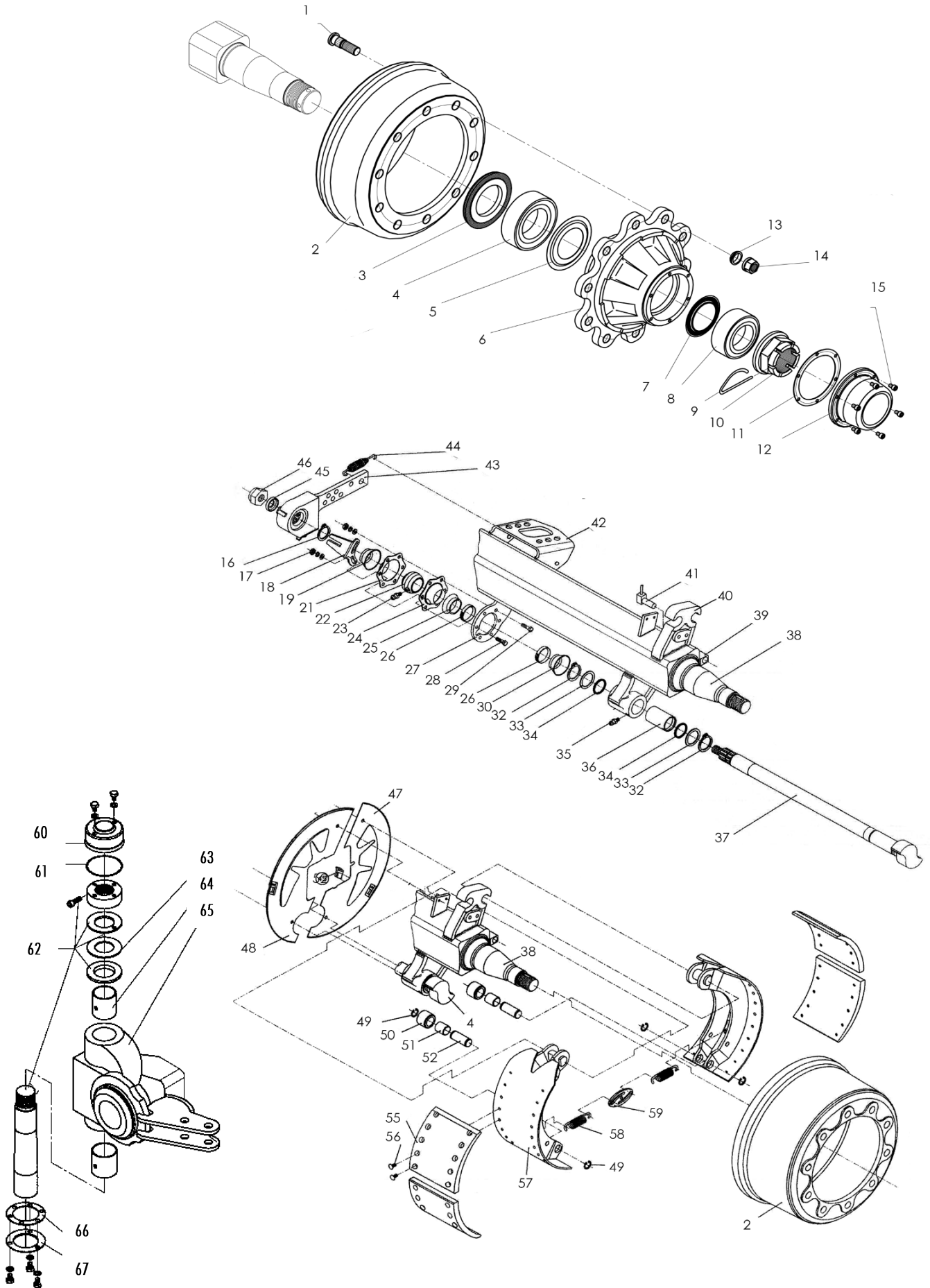
12.3 ATW TAH-30

12.3.1 Tandem ATW TAH-30

Nr.	Art.nr	Type	Omschrijving	Description	Benennung	Qty.
	955.4108		TAH 30-1550 ATW	TAH 30-1550 ATW	TAH 30-1550 ATW	
	955.4115		TAH 30-1800 ATW	TAM 30-1800 BPW	TAM 30-1800 BPW	
1	969.1760		Tandembok TA/TAL-30	Tandem console	Tandemportaal	1
2	969.3402	955.4108	Tandem arm TAH30 Re. 1550	Swing bracket TAH30 Ri. 1550	Tandemarme TAH30 Re. 1550	1
	969.5601	955.4115	Tandem arm TAH30 Re. 1800	Swing bracket TAH30 Ri. 1800	Tandemarme TAH30 Re. 1800	1
3	969.3401	955.4108	Tandem arm TAH30 Li. 1550	Swing bracket TAH30 Le. 1550	Tandemarme TAH30 Li. 1550	1
	969.5600	955.4115	Tandem arm TAH30 Li. 1800	Swing bracket TAH30 Le. 1800	Tandemarme TAH30 Li. 1800	1
4	342.0104		Vetnippel M10x1-45	Grease nipple M10x1-45	Fett Nippel M10x1-45	2
5	921.0637		Pendelas TA-Zwaar Spoor 2050	Pendelachse	Swing axle	1
6	402.0163		Lagerbus 110/95 L=75	Bearing bush	Lagerbüchse	8
7	301.8005		Tapbout M20x50 (10.9) Ev	Bolt M20x50 (10.9)	Bolzen M20x50 (10.9)	-
8	316.0908		Veerring M20 Ev	Spring ring M20	Federring M20	-
9	316.0725		Sluiring A21 Ev	Washer A21	Scheibe A21	-
10	969.0499		Schaaldeel demontabel smal	Clamp-45	Klemmbuigel-45	2
11	969.0764		Schaaldeel demontabel breed	Clamp 60	Klemmbuigel-60	2
12	301.8006		Tapbout M20x60 (10.9) Ev	Bolt M20x60 (10.9)	Bolzen M20x60 (10.9)	-
13	913.1661		Borgstrip tandem	Locking plate	Sicherungsplatte	2
14	913.1662		Borgstrip midden	Locking plate	Sicherungsplatte	1
15	306.0306		Zelfborgende moer M10 (8) Ev	Locking Nut M10	Sicherungsmutter M10	-
16	921.0439		Pen 32-90 12 35-12 gz.	Pin 32mm	Bolzen 32mm	2
17	301.0846		Tapbout M10x45 (8.8) Ev	Cap screw M10x45 (8.8)	Kopfschraube M10x45 (8.8)	-
18	301.0798		Bout M20x120 (8.8) Ev	Bolt M20x120 (8.8)	Bolzen M20x120 (8.8)	-
19	306.0314		Zelfborgende moer M20 (8) Ev	Locking Nut M20 (8)	Sicherungsmutter M20 (8)	-
20	926.0898		Buis 30x5 L=43	Tube 30x5 L=43	Rohr 30x5 L=43	2
21	402.0126		Inspanbus D=30/38 L=40 mm.	Bush	Spannbuchse	2
22	355.0793		Hydr. Cil. D35/50-485/250	Hydr. Cyl. D35/50-485/250	Hydr. Zyl. D35/50-485/250	2
	454.0817		Set afdichtingen tbv 355.0793	Set of seals for 355.0793	Dichtungssatz für 355.0793	-
23	460.0099		Gaffelset type 16	Fork set type 16	Gabelsatz type 16	-
	460.0098		Gaffelset type 20/24/30	Fork set type 20/24/30	Gabelsatz type 20/24/30	-
24	460.0027		Membraancil. Type 16	Airbrake cylinder type 16	Luftbremszylinder type 16	-
	460.0026		Membraancil. Type 20	Airbrake cylinder type 20	Luftbremszylinder type 20	-
	460.0042		Membraancil. Type 24	Airbrake cylinder type 24	Luftbremszylinder type 24	-
	460.0032		Membraancil. Type 30	Airbrake cylinder type 30	Luftbremszylinder type 30	-
25	461.0150		D-Sluiting 6mm.	D-locking Clamp 6mm.	D-Verschluss 6mm.	-
26	331.0103		Trekveer 3.5x25x195	Draw spring 3.5x25x195	Zugfeder 3.5x25x195	-
27	301.0794		Bout M20x110 (8.8) Ev	Bolt M20x110 (8.8)	Bolzen M20x110 (8.8)	-
28	306.0302		Zelfborgende moer M12 (8) Ev	Locking Nut M12 (8)	Sicherungsmutter M12 (8)	-
29	316.0701		Sluitplaat A13 Ev	Washer A13	Scheibe A13	-
30	937.3929		Remcilinderbev-U	Brake cylinder console	Bremszylinder console	-
31	316.0702		Sluiring A13 Ev	Washer A13	Scheibe A13	-
32	301.0804		Tapbout M12x35 (8.8) Ev	Bolt M12x35 (8.8)	Bolzen M12x35 (8.8)	-
33	355.0749		Remcil. EPL30/50-265/90	Hydraulic brake cylinder	Hydraulische Bremszylinder	-
	454.0801		Set afdichtingen tbv 355.0749	Set of seals for 355.0749	Dichtungssatz für 355.0749	-
34	316.0741		Sluiring A15 Ev	Washer A15	Scheibe A15	-
35	375.0122		Splitpen 3x25 ev.	Split pin 3x25	Splint 3x25	-
36	349.0076		Pen 14h11x40x3.5 elek. verz.	Pin 14h11x40x3.5	Stift 14h11x40x3.5	-
37	316.0729		Sluiring A31 Ev	Washer A31	Scheibe A31	-
	953.1086		Spoorstang M36 2050 compleet	Trackrod M36 2050 complete	Lenkstange M36 205 Komplett	1
38	402.0120		Lagerbus 30/38-50	Bearingbush 30/38-50	Lagerbuchse 30/38-50	2
39	926.0899		Buis 30x5 L=60 gz.	Bush L=60	Buchse L=60	2
40	969.2322		Spoorstang M36x3	Track Rod M26x3	Lenkstange M36x3	1

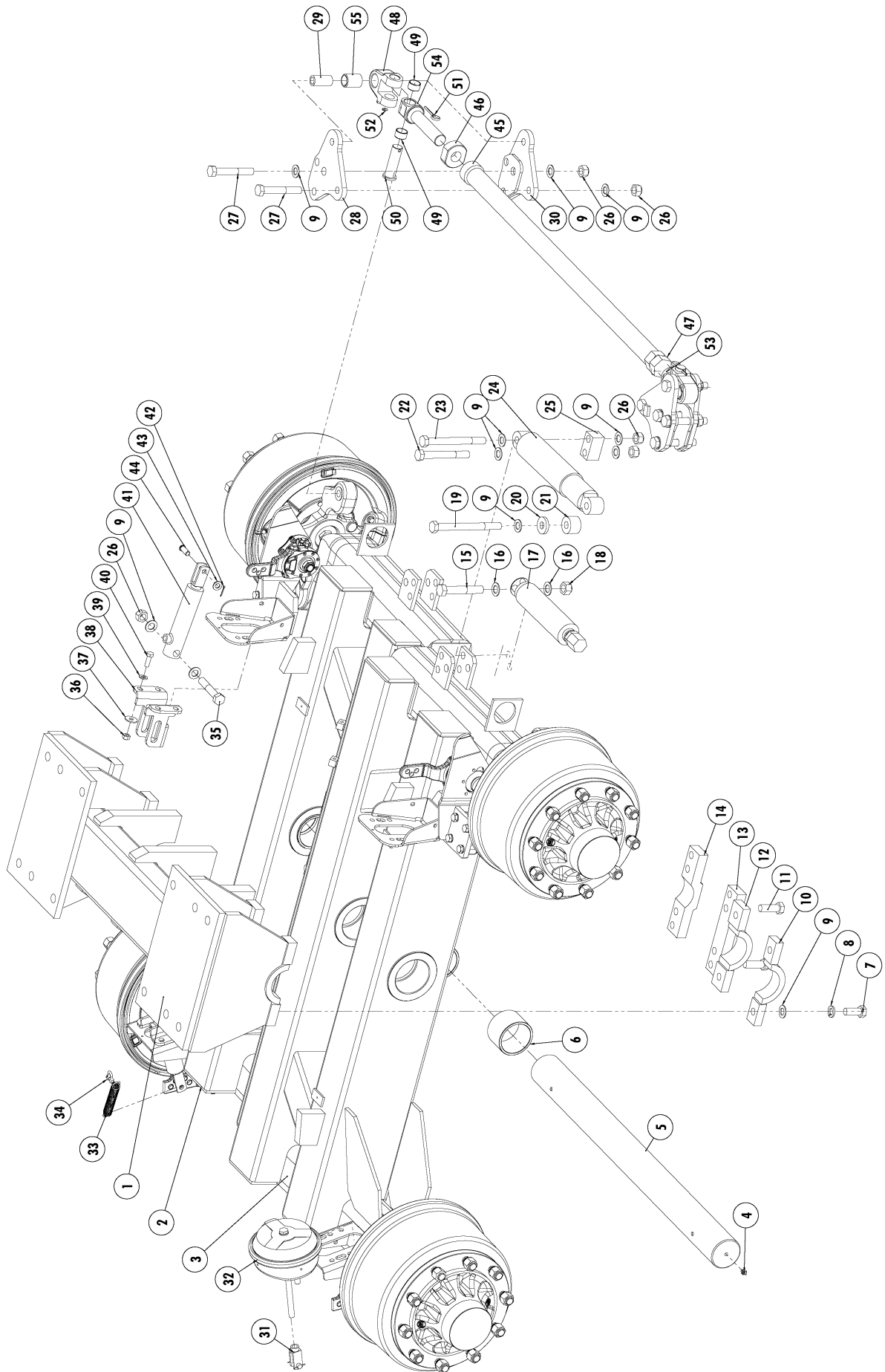


Nr.	Art.nr	Type	Omschrijving	Description	Benennung	Qty.
41	921.0703		Stelring M36x3 Linkse draad	Adjustment Ring M36x3 Left thread	Stelling M36x3 Linksgewinde	1
42	306.0725		Moer M36x3 (8.8) glp.	Nut M36x3 (8.8)	Mutter M36x3 (8.8)	1
43	900.0745		Gaffelkop 30 - 38	Fork head 30 - 38	Gabelkopf 30 - 38	2
44	402.0315		Glijlager 34/30 L=20	Slide bearing 34/30 L=20	Gleitlager	4
45	921.1282		Pen Spoorstang	Pin trackrod	Stift Lenkstange	2
46	375.0123		Splitpen 6x50 Ev	Split pin 6x50	Splint 6x50	2
47	342.0108		Vetnippel M6x1-180	Grease nipple M6x 1-180	Fett Nippel M6x180	2
48	900.0505		Topstangspindel M36x3 compleet Rechts	Spindle with rod end right	Gabelkopf mit Gewindebolzen Rechts	1
	921.1326		Topstangspindel M36x3 Rechts	Spindle M36x3 right	Gewindebolzen M36x3 Rechts	1
49	900.0504		Topstangspindel M36x3 compleet Links	Spindle with rod end left	Gabelkopf mit Gewindebolzen Links	1
	921.1327		Topstangspindel M36x3 Links	Spindle M36x3 rleft	Gewindebolzen M36x3 Links	1



12.3.2 Asstomp ATW TAL-30 / Stub Axle / Achsstummel

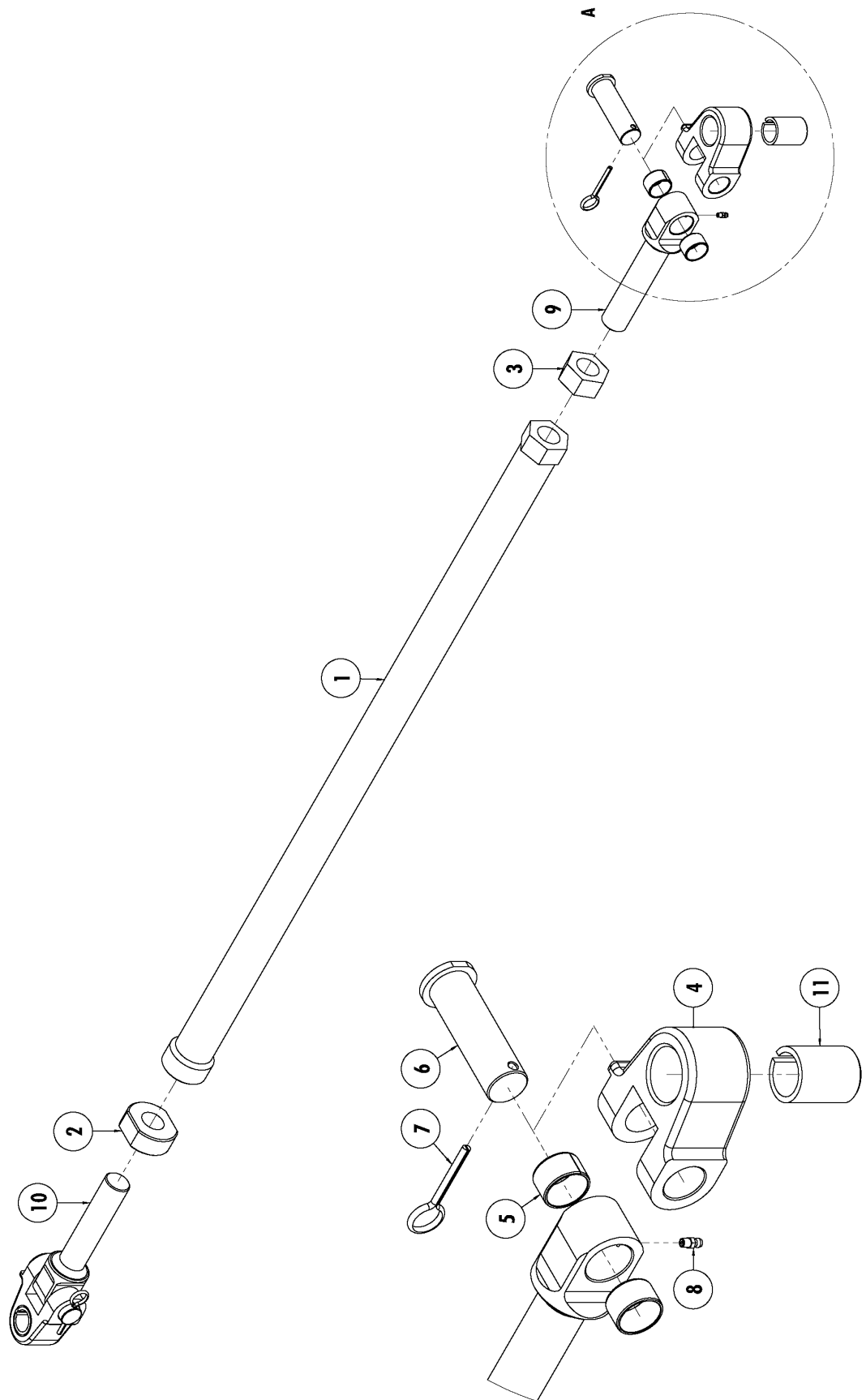
Nr.	Art. Nr.	Omschrijving	Description	Benennung
1	452.0335	Wielbout M22x1.5-96	Wheel Nut M22x1.5-96	Radbolzen M22x1.5-96
2	452.5020	Remtrommel 4218	Brake Drum 4218	Bremstrommel 4218
3	452.0664	Steuningset met dichtring (incl. 5 & 7)	Support Ring set with Seal (incl. 5 & 7)	Stoßringset mit dichtring (incl. 5 & 7)
4	401.0404	Kegellager 33020	Cone Bearing 33020	Kegellager 33020
6	452.0310	Wielnaaf	Wheel Hub	Radnabe
8	401.0402	Kegellager 33215	Cone Bearing 33215	Kegellager 33215
9	452.0591	Steekborgveer	Locking Spring	Sicherungsfeder
10	452.0386	Kroonmoer M70x2/90	Castle Nut M70x2/90	Kronenmutter M70x2/90
11	452.0483	Pakkingring Stc.144	Seal Stc.144	Dichtungsring Stc.144
12	452.0592	Naafdop ADR	Hub Cap ADR	Radkappe ADR
13	450.0735	Veerring C22.5	Spring Ring C22.5	Federring C22.5
14	452.5013	Wielmoer M22x1.5	Wheel Nut M22x1.5	Radmutter M22x1.5
15	302.0606	Cilinderkopbout M8x12	Cyl. Head Bolt M8x12	Zylinderbolzen M8x12
16	313.0409	Borgring SW 38x1.5	Locking Ring SW 38x1.5	Sicherungsring SW 38x1.5
17	306.0705	Moer M8	Nut M8	Mutter M8
	316.0905	Veerring 8mm	Spring Ring 8mm	Federring 8mm
	316.0703	Sluitring A8.4	Washer A8.4	Scheibe A8.4
19	452.6029	Rubber dichting D41/25	Rubber Sealing D41/25	Gummi dichtung D41/25
21	452.6003	Lagerflens	Bearing Flange	Lagerflansche
22	452.6004	Remaslager	Brake Shaft Bearing	Gleitlager
23	342.0110	Smeernippel M8-45	Grease Nippel M8-45	Schmiernippel M8-45
24	452.6002	Lagerflens voor smeernippel	Bearing Flange for Grease Nippel	Lagerflansche
25	452.6005	Rubber dichting D41/20	Rubber Sealing D41/20	Gummi dichtung D41/20
26	452.5045	Klemband	Clamp	Klemmband
28	301.0802	Bout M8x25	Bolt M8x25	Bolt M8x25
29	301.0806	Bout M8x20	Bolt M8x20	Bolt M8x20
30	452.6029	Rubber dichting D41/25	Rubber Sealing D41/25	Gummi dichtung D41/25
32	313.0126	Buitenborgring A42x1.75	Locking Ring A42	Sicherungsring A42
33	452.5044	Schijf	Washer	Scheibe
34	365.0022	O-ring 40.2x3	O-Ring 40.2x3	O-ring 40.2x3
35	342.0104	Smeernippel M10x1-45	Grease Nippel M10x1-45	Schmiernippel M10x1-45
36	452.5043	Glijlager 9RL0018 ATW	Glide Bearing 9RL0018 ATW	Gleitlager 9RL0018 ATW
37	452.5046	Remnokas Snok	Brake Shaft Snock	Bremsnockenwelle Snock
	452.5047	Remnokas Znok	Brake Shaft Znock	Bremsnockenwelle Znock
43a	452.5017	Remhefboomrecht	Brake Lever Straight	Gestaengestellerrecht
43b	452.5050	Remhefboom Li-30	Brake Lever Li-30	Gestaengesteller Li-30
43c	452.5051	Remhefboom Re-30	Brake Lever Ri-30	Gestaengesteller Re-30
45	452.0611	Schijf 22mm	Disc 22mm	Scheibe 22mm
46	452.0612	Borgmoer M22x1.5-15	Locking Nut M22x1.5	Sicherungsmutter M22x1.5
50	452.5040	Rol	Roll	Rolle
51	452.5039	Rolbus	Roll Bush	Rollerbusch
52	452.5038	Rolpen	Rollpin	Bolzen
55	452.5019	Remvoering 4218	Brake Lining 4218	Bremsbelag 4218
56	452.0617	Klinknagel B8x15	Rivit B8x15	Niet B8x15
57	452.5018	Remschoenset 4218-cpl.	Brake Shoe Set 4218	Bremsbacke mit Belag 4218-kpl.
58	452.5041	Trekveer	Draw Spring	Zugfeder
59	452.5042	Veerspanstuk	Stretcher	Spannstuck
60	452.1905	Kap	Cover	Kappe
61	452.1904	O-ring ATW150 9210R905	O-ring ATW150 9210R905	O-ring ATW150 9210R905
62	452.1901	Scharnierasfufusee	Fusee set	Lenkbolzenasfufusee
63	452.1906	Schijf	Disc	Scheibe
64	452.1908	Lagerbus	Bearing Bush	Lagerbuchse
65	452.1909	Fusee-Links	Fusee-Left	Fusee-Links
	452.1910	Fusee-Rechts	Fusee-Right	Fusee-Rechts
66	452.1902	Pakkingring	Seal	Dichtungsring
67	452.1903	Deksel	Cover	Deckel



12.4 BPW TAM-30

12.4.1 Tandem BPW TAM-30 meelopend gestuurd / following steered / Nachlaufgelenkt

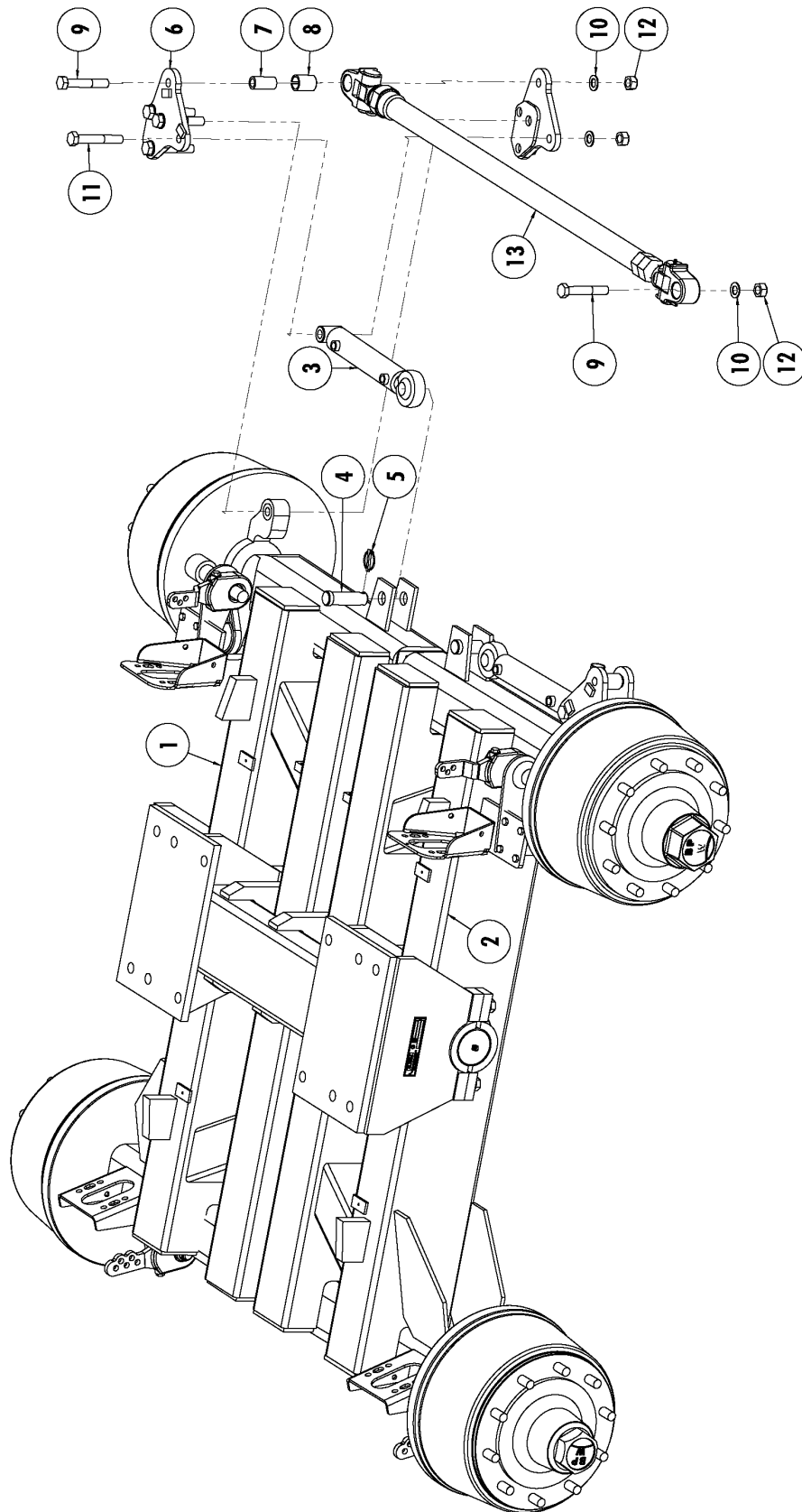
Nr.	Art. Nr.	Type	Omschrijving	Description	Benennung	Qty.
	955.3007		TAM 30-1550 BPW meelopend	TAM 30-1550 BPW	TAM 30-1550 BPW	
	955.3008		TAM 30-1800 BPW meelopend	TAM 30-1800 BPW	TAM 30-1800 BPW	
1	969.1760		Tandembok TA/TAL-30	Tandem console	Tandemportaal	1
2	969.3489	955.3007	Tandem arm TAM30 Re. 1550	Swing bracket TAM30 Ri. 1550	Tandemarme TAM30 Re. 1550	1
	969.5610	955.3008	Tandem arm TAM30 Re. 1800	Swing bracket TAM30 Ri. 1800	Tandemarme TAM30 Re. 1800	1
3	969.3488	955.3007	Tandem arm TAM30 Li. 1550	Swing bracket TAM30 Le. 1550	Tandemarme TAM30 Li. 1550	1
	969.5609	955.3008	Tandem arm TAM30 Li. 1800	Swing bracket TAM30 Le. 1800	Tandemarme TAM30 Li. 1800	1
4	342.0104		Vetnippel M10x1-45	Grease nipple M10x1-45	Fett Nippel M10x1-45	2
5	921.0637		Pendelas TAL30	Pendelachse	Swing axle	1
6	402.0163		Lagerbus 110/95	Bearing bush	Lagerbüchse	8
7	301.8005		Tapbout M20x50 (10.9) Ev	Bolt M20x50 (10.9)	Bolzen M20x50 (10.9)	-
8	316.0908		Veerring M20 Ev	Spring ring M20	Federring M20	-
9	316.0725		Sluitring A21 Ev	Washer A21	Scheibe A21	-
10	969.0499		Schaaldeel demontabel smal	Clamp-45	Klemmbuigel-45	2
11	301.8006		Tapbout M20x60 (10.9) Ev	Bolt M20x60 (10.9)	Bolzen M20x60 (10.9)	-
12	969.0764		Schaaldeel demontabel breed	Clamp 60	Klemmbuigel-60	2
13	913.1661		Borgstrip tandem	Locking plate	Sicherungsplatte	2
14	913.1662		Borgstrip midden	Locking plate	Sicherungsplatte	1
15	307.0705		Bout M22x1.5 L=130 (8.8) Ev	Bolt M22x130	Bolzen M22x130	-
16	316.0732		Sluitring A23 Ev	Washer A23	Scheibe A23	-
17	452.0573		Arreteercilinder Colaert	Arretereer Cylinder Colaert	Arretierzylinder Colaert	2
18	306.0329		Zelfborgende moer M22 (8) Ev	Locking Nut M22	Sieherungsmutter M22	-
19	301.7005		Bout M20x220 (8.8) Ev	Bolt M20x220	Bolzen M20x220	-
20	921.0506		Bus D=50 d=21 L=8	Bush L=8	Buchse L=8	2
21	921.0828		Bus D=50 d=21 L=35	Bush L=50	Buchse L=50	1
22	301.0793		Bout M20x160 (8.8) Ev	Bolt M20x160	Bolzen M20x160	-
23	301.7002		Bout M20x200 (8.8) Ev	Bolt M20x200	Bolzen M20x200	-
24	452.0574		Schokdemper Colaert	Shock Absorber	Strossdampfer	1
25	913.0883		Vulblok Schokdemper as	Fillerblock	Füllblock	1
26	306.0314		Zelfborgende moer M20 (8) Ev	Locking Nut M20	Sieherungsmutter M20	-
27	301.0781		Bout M20x130 (8.8) Ev	Bolt M20x130	Bolzen M20x130	-
28	969.5579		Fuseeplaat RB/LO	Fusee plate RB/LO	Fusee Platte RB/LO	2
29	926.0899		Buis 30x5 L=60 gz.	Bush L=60	Buchse L=60	2
30	969.5578		Fuseeplaat LB/RO	Fusee plate LB/RO	Fusee Platte LB/RO	2
31	460.0099		Gaffelset type 16	Fork set type 16	Gabelsatz type 16	-
	460.0098		Gaffelset type 20/24/30	Fork set type 20/24/30	Gabelsatz type 20/24/30	-
32	460.0027		Membrancil. Type 16	Airbrake cylinder type 16	Luftbremszylinder type 16	-
	460.0026		Membrancil. Type 20	Airbrake cylinder type 20	Luftbremszylinder type 20	-
	460.0042		Membrancil. Type 24	Airbrake cylinder type 24	Luftbremszylinder type 24	-
	460.0032		Membrancil. Type 30	Airbrake cylinder type 30	Luftbremszylinder type 30	-
33	331.0103		Trekveer 3.5x25x195	Draw spring 3.5x25x195	Zugfeder 3.5x25x195	-
34	461.0150		D-Sluiting 6mm.	D-locking Clamp 6mm.	D-Verschluss 6mm.	-
35	301.0794		Bout M20x110 (8.8) Ev	Bolt M20x110	Bolzen M20x110	-
36	306.0302		Zelfborgende moer M12 (8) Ev	Locking Nut M12	Sicherungsmutter M12	-
37	316.0701		Sluitplaat A13 Ev	Washer A13	Scheibe A13	-
38	937.3929		Remcilinderbev-U	Brake cylinder console	Bremszylinder console	-
39	316.0702		Sluitring A13 Ev	Washer A13	Scheibe A13	-
40	301.0804		Tapbout M12x35 (8.8) Ev	Bolt M12x35	Bolzen M12x35	-
41	355.0749		Remcil. EPL30/50-265/90	Hydraulic brake cylinder	Hydraulische Bremszylinder	-
	454.0801		Set afdichtingen tbv 355.0749	Set of seals for 355.0749	Dichtungssatz für 355.0749	-
42	375.0122		Splitpen 3x25 ev.	Split pin 3x25	Splint 3x25	-
43	316.0741		Sluitring A15 Ev	Washer A15	Scheibe A15	-
44	349.0076		Pen 14h11x40x3.5 elek. verz.	Pin 14h11x40x3.5	Stift 14h11x40x3.5	-



DETAIL A 2 : 5

12.4.2 Spoorstang / Track Rod / Spurstange

Nr.	Art. Nr.	Type	Omschrijving	Description	Benennung	Qty.
	953.1089		Spoorstang compleet	Track bar complete	Lenkstange volledig	1
1	969.2321		Spoorstang 2200 M36x3	Trackrod 2200 M36x3	Lenkstange 200 M36x3	1
2	921.0703		Stelring M36x3 Linkse draad	Adjustment Ring M36x3 Left thread	Stelling M36x3 Linksgewinde	1
3	306.0725		Moer M36x3 (8.8) glp.	Nut M36x3 (8.8)	Mutter M36x3 (8.8)	1
4	900.0745		Gaffelkop 30 - 38	Fork head 30 - 38	Gabelkopf 30 - 38	2
5	402.0315		Glijlager 34/30 L=20	Slide bearing 34/30 L=20	Gleitlager	4
6	921.1282		Pen Spoorstang	Pin trackrod	Stift Glenkstange	2
7	375.0123		Splitpen 6x50	Split pin 6x50	Splint 6x50	2
8	342.0108		Vetnippel M6x1-180	Grease nipple M6x1 - 180	Fett Nippel M6x1 - 180	2
9	900.0505		Topstangspindel M36x3 compleet Rechts	Spindle with rod end right	Gabelkopf mit Gewindebolzen Rechts	1
	921.1326		Topstangspindel M36x3 Rechts	Spindle M36x3 right	Gewindebolzen M36x3 Rechts	1
10	900.0504		Topstangspindel M36x3 compleet Links	Spindle with rod end left	Gabelkopf mit Gewindebolzen Links	1
	921.1327		Topstangspindel M36x3 Links	Spindle M36x3 rleft	Gewindebolzen M36x3 Links	1
11	402.0120		Lagerbus 30/38-50	Bearingbush	Lagerbuchse	2



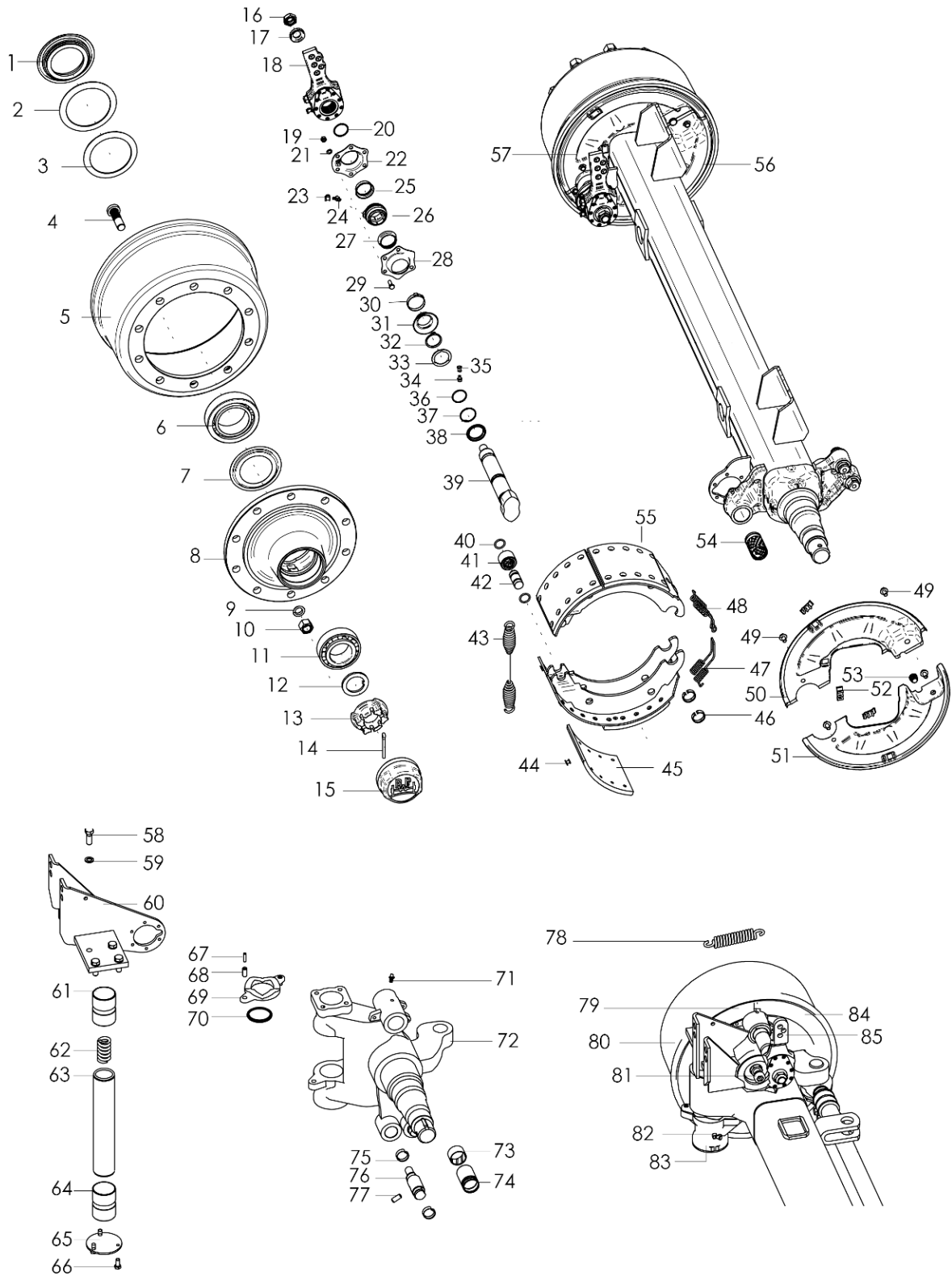
12.4.3 Tandem BPW TAH-30 gedwongen gestuurd / hydraulic steered / zwangsgelenkt

Nr.	Art. Nr.	Type	Omschrijving	Description	Benennung	Qty.
	955.4006		TAH 30-1550 BPW Gedwongen	TAH 30-1550 BPW hydraulic steered	TAH 30-1550 BPW Zwangsgelenkt	
	955.4117		TAH 30-1800 BPW Gedwongen	TAH 30-1800 BPW hydraulic steered	TAH 30-1800 BPW Zwangsgelenkt	
1	969.3491	955.4006	Tandem arm TAH30 re 1550	Swing bracket TAH30 Ri. 1550	Tandemarme TAH30 Re. 1550	1
	969.6944	955.4117	Tandem arm TAM30 re 1800	Swing bracket TAM30 Ri. 1800	Tandemarme TAM30 Re. 1800	1
2	969.3490	955.4006	Tandem arm TAH30 li 1550	Swing bracket TAH30 Le. 1550	Tandemarme TAH30 Li. 1550	1
	969.6943	955.4117	Tandem arm TAM30 li 1800	Swing bracket TAM30 Le. 1800	Tandemarme TAM30 Li. 1800	1
3	355.3017		Hydr. Cil. D35/50-392/200	Hydr. Cil. D35/50-392/200	Hydr. Zil. D35/50-392/200	2
	454.0817		Afdichtset	Set of seals	Dichtungssatz	2
4	921.0439		Pen 32-90 12 35-12 gz.	Pin 32mm	Bolzen 32mm	2
5	375.0106		Fergusonclip 8mm	Fergusonclip 8mm	Klappsplinte 8mm	2
6	969.5579		Fuseeplaat Dmtb. Agrar RB/LO	Fusee Plate Dmtb. Agrar RB/LO	Fusee Platte Dmtb. Agrar RB/LO	2
7	926.0899		Buis 30x5 L=60 gz	Bush L=60	Buchse L=60	2
8	402.012		Lagerbus 30/38-50	Bearingbush 30/38-50	Lagerbuchse 30/38-50	2
9	301.0798		Bout M20x120 (8.8) Ev	Bolt M20x120 (8.8)	Bolzen M20x120 (8.8)	8
10	316.0725		Sluitring A21 Ev	Washer M20	Scheibe M20	16
11	301.0781		Bout M20x130 (8.8) Ev	Bolt M20x130	Bolzen M20x130	2
12	306.0314		Zelfb. moer M20 (8) Ev	Locking Nut M20 (8)	Sicherungsmutter M20 (8)	10
13	953.1089		Spoorstang M36 2200	Trackrod M36 2200	Lenkstange M36 2200	1

Opmerking: Voor overige delen zie: § 12.3.1

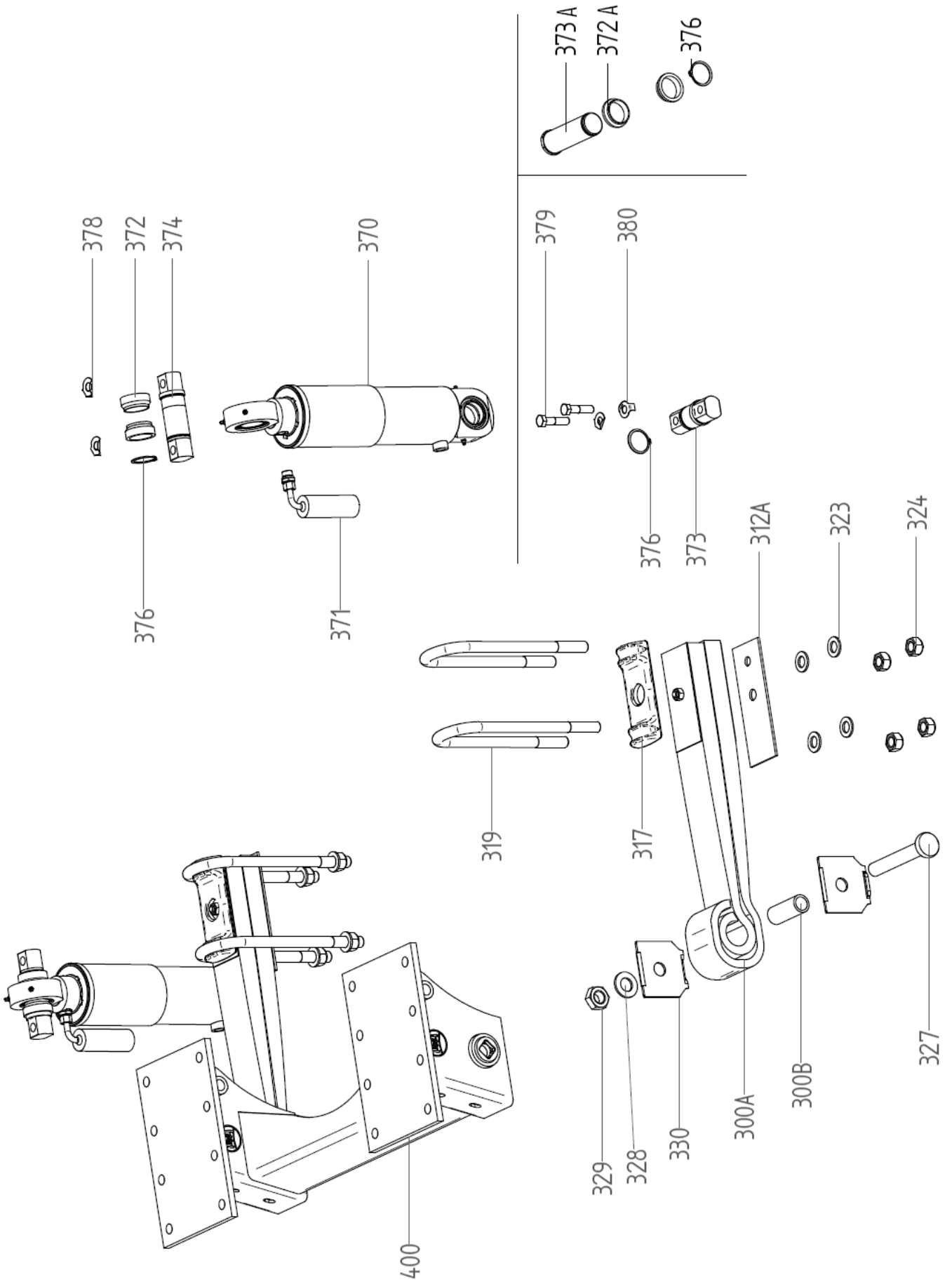
Note: For remaining parts refer to: § 12.3.1

Anmerkung: Für andere Teilen siehe: § 12.3.1



12.4.4 Asstomp BPW TAM-30 / Stub Axle / Achsstummel

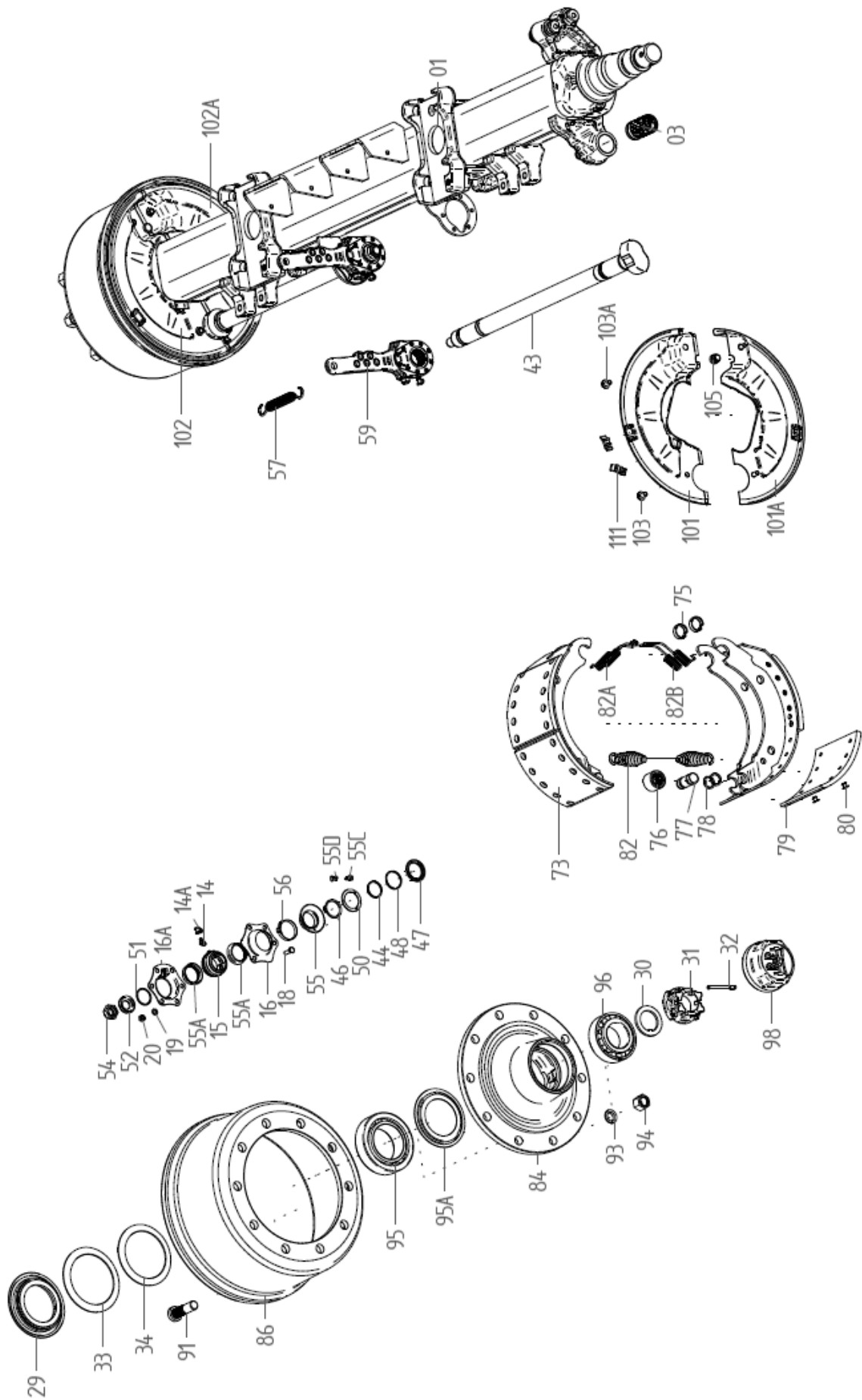
Nr.	Art. Nr.	Omschrijving	Description	Benennung
1	452.0605	Steuning	Support Ring	Stoßring
2	452.0606	Buitenring	Outer Ring	Aussenring
3	452.0607	Binnenring	Inner Ring	Innenring
4	452.0603	Wielbout M22x1.5-80	Wheel Bolt M22x1.5-80	Radbolzen M22x1.5-80
5	452.0602	Remtrommel FL4118	Brake Drum FL4118	Bremstrommel FL4118
6	401.0403	Kegellager 33118	Cone Bearing 33118	Kegellager 33118
7	452.0608	Afdichtschijf	Sealing Disc	Abdeckscheibe
8	452.0601	Wielnaaf	Wheel Hub	Radnabe
9	450.0735	Veerring C22.5	Spring Ring C22.5	Federring C22.5
10	452.0604	Wielmoer M22x1.5	Wheel nut M22x1.5	Mutter M22x1.5
11	401.0405	Kegellager 33213	Cone Bearing 33213	Kegellager 33213
12	452.0609	Schijf 43/61-5.8	Disc 43/61-5.8	Scheibe 43/61-5.8
13	452.0610	Kroonmoer M52x2	Castle Nut M52x2	Kronenmutter M52x2
14	375.0139	Splitpin 8x63	Splitpin 8x63	Splint 8x63
15	452.0618	Naafdop 115x2	Hub Cap 115x2	Radkappe 115x2
16	452.0612	Borgmoer M22x1.5-15	Locking Nut M22x1.5-15	Sicherungsmutter M22x1.5-15
17	452.0611	Schijf	Disc	Scheibe
18	452.0619	Remhefboomrecht	Brake Lever Straight	Gestaengestellerrecht
26	452.0613	Lagerbus	Bearing Bush	Lagerbuchse
29	301.0806	Bout M8x20	Bolt M8x20	Bolt M8x20
30	313.0127	Buitenborgring A42x2.5	Locking Ring A42	Sicherungsring A42x2.5
34	342.0106	Smeernippel M10x1	Graese Nipple M10x1	Schmiernippel M10x1
39	452.0634	Remnokas-voor	Brake Shaft Front	Bremsnockenwelle-voor
	452.0635	Remnokas-achter	Brake Shaft Rear	Bremsnockenwelle-hinten
41	452.0624	Rol	Rol	Rolle
43	452.0625	Trekveer	Draw Spring	Zugfeder
44	452.0617	Klinkniet B8x15	Rivit B8x15	Niet B8x15
45	452.0616	Remvoering	Brake Lining Set	Bremsbelag
47	452.0627	Trekveer	Draw Spring	Zugfeder
48	452.0626	Trekveer	Draw Spring	Zugfeder
55	452.0615	Remschoen FL4118 incl 40-42, 44, 45	Brake Shoe Set FL4118 Gr	Bremsbacken FL4118 Grp.
61	452.0628	Lagerbus	Bearing Bush	Lagerbuchse
62	452.0630	Drukveer	Spring	Druckfeder
63	452.0631	Scharnieras-fusee	Fusee	Lenkbolzenfusee
64	452.0628	Lagerbus	Bearing Bush	Lagerbuchse
73	452.0629	Lagerbus	Bearing Bush	Lagerbuchse
74	452.0614	Lagerbus 42/46-73	Bearing Bush	Lagerbuchse 42/46-73
78	452.0632	Trekveer	Draw Spring	Zugfeder
82	342.0103	Smeernippel M10x1	Graese Nipple M10x1	Schmiernippel M10x1
85	452.0620	Remhefboom Li. (Stuuras)	Brake Lever Le.	Gestaengesteller Li. (Lenkachs)
	452.0621	Remhefboom Re. (Stuuras)	Brake Lever Re	Gestaengesteller Re. (Lenkachs)



12.5 Hydraulische vering / Hydraulic suspension / Federung

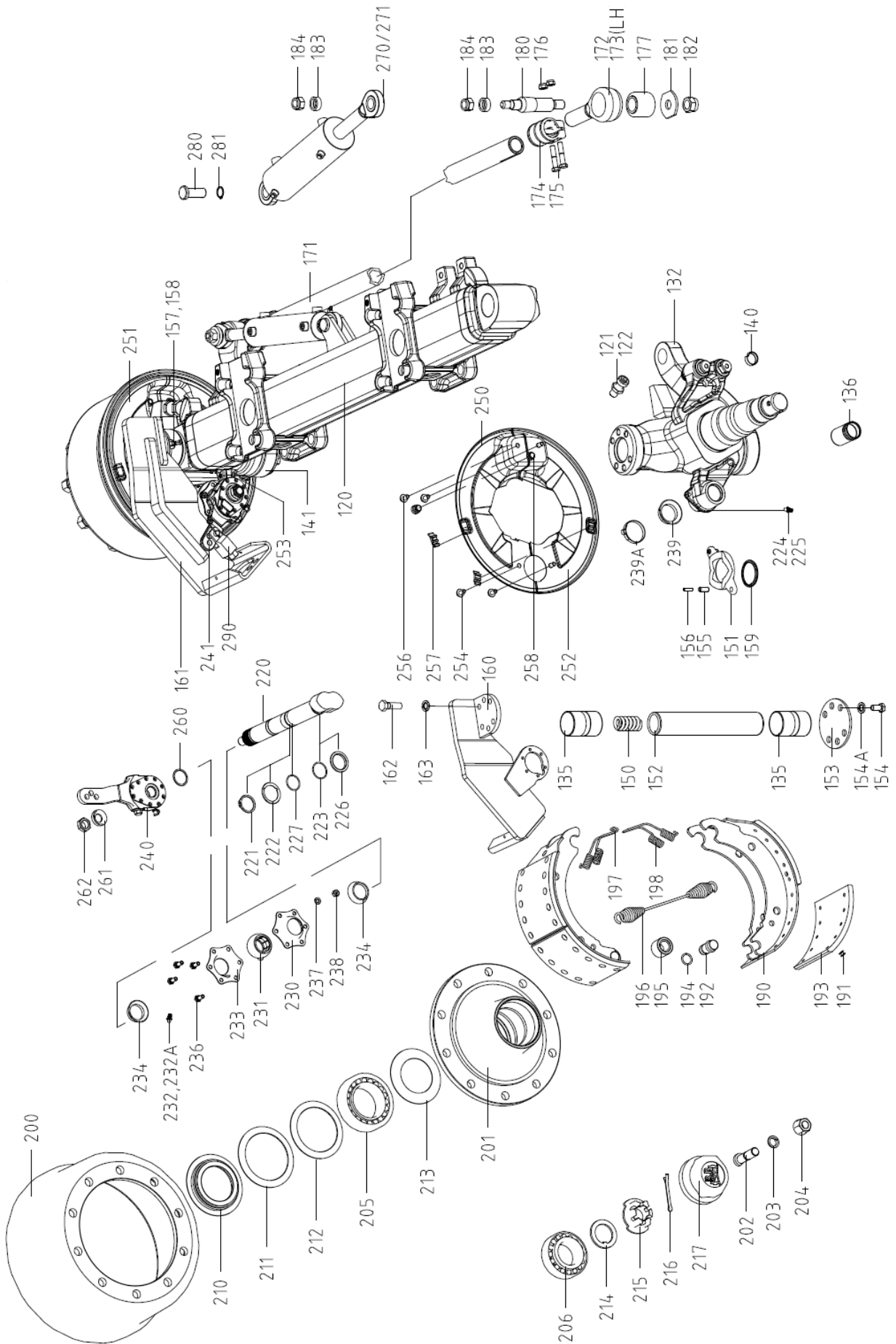
12.5.1 Hydraulische vering / Hydraulic suspension / Hydraulische Federung

Nr.	Art. Nr.	Omschrijving	Description	Benennung
-	462.0630	Veeraggregaat zonder as	Suspension kit without wheel axle middle	Hydr. Feder Aggr. ohne Achse-Mitte
300	452.6038	Bladveer	Leaf spring	Blattfeder
312A	452.6042	Plaat	Plate	Platte
317	452.0650	Veerplaat	Spring plate	Federplatte
319	452.0651	Veerstrap M24x356	Spring U-bolt M24x356	Federbügel M24x356
323	316.0727	Sluitring A26	Washer A26	Scheibe A26
324	306.0320	Borgmoer M24	Locking nut M24	Sicherungsmutter M24
327	301.7037	Bout M30x200	Bolt M30x200	Bolzen M30x200
328	316.0729	Sluitring A31	Washer A31	Scheibe A31
329	306.0343	Borgmoer M30	Locking nut M30	Sicherungsmutter M30
330	452.0652	Klemplaat	Top plate	Klemplatte
370	452.0653	Veercilinder	Cylinder	Zylinder
	452.0660	Set afdichtingen voor 452.0653	Seal kit for 452.0653	Dichtungssatz für 452.0653
371	452.0654	Oliepotje	Oil pot	Öl tonne
372	452.0678	Huls 27	Cover 27	Schutzhülle 27
372A	452.0655	Huls 17.2	Cover 17.2	Schutzhülle 17.2
373	452.0679	Pen 55/120	Pin 55/120	Pen 55/120
373A	452.0656	Pen 50/164	Pin 50/164	Pen 50/164
374	452.0680	Pen 55/189	Pin 55/189	Pen 55/189
376	313.0108	Buitenborgring A50	Locking ring A42	Sicherungsring A42
379	452.0681	Bout M16x65 12.9	Bolt M16x65 12.9	Bolzen M16x65 12.9
380	452.0682	Schijf 17/93	Washer 17/93	Scheibe 17/93
400	452.0659	Veerbok	Spring support	Federbock



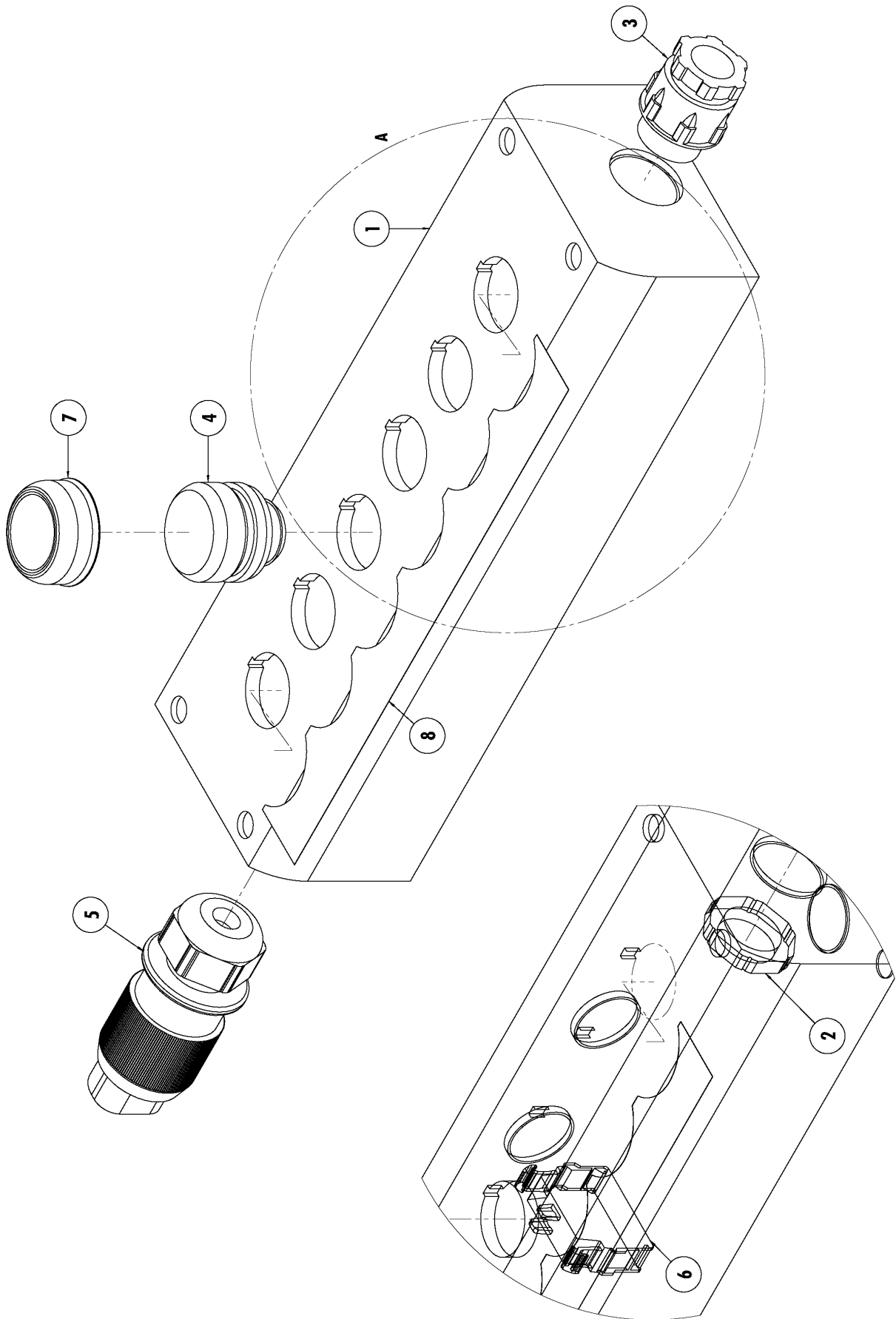
12.5.2 As BPW / Axle BPW / Achse BPW

Nr.	Art. Nr.	Omschrijving	Description	Benennung
-	462.0619	Hydr.aggr. M incl. wielas	Suspension kit and wheel axle middle	Hydr. Feder Aggr. mit Achse-Mitte
3	452.0614	Lagerbus 42/46-73	Bearing Bush	Lagerbuchse 42/46-73
13	452.0718	Remas onderdelen set (nr. 14-20, 44-56)	Brake axle parts set (nr. 14-20, 44-56)	Bremswelle Ersatzteil Satz (nr. 14-20, 44-56)
29	452.0605	Steurring	Support Ring	Stoßring
30	452.0609	Schijf 43/61-5.8	Disc 43/61-5.8	Scheibe 43/61-5.8
31	452.0610	Kroonmoer M52x2	Castle Nut M52x2	Kronenmutter M52x2
32	375.0139	Splitpen 8x63	Splitpin 8x63	Splint 8x63
33	452.0606	Buitenring	Outer Ring	Aussenring
34	452.0607	Binnenring	Inner Ring	Innenring
43	452.0719	Remnokas	Brake Shaft	Bremsnockenwelle
57	452.0622	Trekveer	Draw Spring	Zugfeder
59	452.0619	Remhefboom-recht	Brake Lever Straight	Gestaengesteller-recht
73	452.0615	Remschoen FL4118 (incl. nr. 76-80)	Brake Shoe Set FL4118 Gr (incl. nr. 76-80)	Bremsbacken FL4118 Grp. (inkl. nr. 76-80)
75	452.0623	Haaksprenging	Haaksprenging	Haaksprenging
76	452.0624	Rol	Rol	Rolle
79	452.0616	Remvoering	Brake Lining Set	Bremsbelag
80	452.0617	Klinkniet B8x15	Rivit B8x15	Niet B8x15
82	452.0625	Trekveer	Draw Spring	Zugfeder
82A	452.0720	Trekveer	Draw Spring	Zugfeder
82B	452.0721	Trekveer	Draw Spring	Zugfeder
84	452.0601	Wielnaaf	Wheel Hub	Radnabe
86	452.0602	Remtrommel FL4118	Brake Drum FL4118	Bremstrommel FL4118
91	452.0603	Wielbout M22x1.5-80	Wheel Bolt M22x1.5-80	Radbolzen M22x1.5-80
93	450.0735	Veerring C22.5	Spring Ring C22.5	Federring C22.5
94	452.0604	Wielmoer M22x1.5	Wheelnut M22x1.5	Mutter M22x1.5
95	401.0403	Kegellager 33118	Cone Bearing 33118	Kegellager 33118
95A	452.0608	Afdichtschijf	Sealing Disc	Abdeckscheibe
96	401.0405	Kegellager 33213	Cone Bearing 33213	Kegellager 33213
98	452.0618	Naafdop	Hub Cap	Radkappe
101	452.0714	Afdichtplaat links boven	Seal plate left top	Dichtscheibe links oben
101A	452.0715	Afdichtplaat links onder	Seal plate left under	Dichtscheibe links unter
102	452.0716	Afdichtplaat rechts boven	Seal plate right top	Dichtscheibe rechts oben
102A	452.0717	Afdichtplaat rechts onder	Seal plate right under	Dichtscheibe rechts unter



12.5.3 **Stuuras BPW / Steering axle BPW / Lenkachse BPW**

Nr.	Art. Nr.	Omschrijving	Description	Benennung
-	462.0620	Hydr.aggr. Voor incl. stuuras	Suspension kit and steering axle front	Hydr. Feder Aggr. mit Lenkachse-vorne
-	462.0621	Hydr.aggr. Achter incl. stuuras	Suspension kit and steering axle rear	Hydr. Feder Aggr. mit Lenkachse-hinten
135	452.0628	Lagerbus	Bearing Bush	Lagerbuchse
136	452.0614	Lagerbus 42/46-73	Bearing Bush	Lagerbuchse 42/46-73
150	452.0630	Drukveer	Spring	Druckfeder
152	452.0631	Scharnieras-fusee	Fusee	Lenkbolzenfusee
172	452.0647	Stangkop	Tightening Yoke	Spannkopf
173	452.0648	Stangkop	Tightening Yoke	Spannkopf
174	452.0646	Klem	Clamp	Klemmeinrichtung
175	301.7011	Bout M12x1.5 L=60	Bolt M12x1.5 L=60	Bolzen M12x1.5 L=60
176	306.0307	Borgmoer M12x1.5	Locking nut M12x1.5	Sicherungsmutter M12x1.5
177	452.0645	Bus D64.4/35.1x56	Bush D64.4/35.1x56	Buchse D64.4/35.1x56
180	452.0644	Pen D35/195	Pin D35/195	Pen D35/195
181	452.0643	Schijf	Disc	Scheibe
182	306.0320	Borgmoer M24	Locking nut M24	Sicherungsmutter M24
183	452.0642	Spanstuk	Mount piece	Spanstück
184	306.0314	Borgmoer M20	Locking nut M20	Sicherungsmutter M20
190	452.0615	Remschoenset FL4118 cpl. (incl. 191-195)	Brake Shoe Set FL4118 Gr	Bremsbacken FL4118 Grp.
191	452.0617	Klinkniet B8x15	Rivit B8x15	Niet B8x15
193	452.0616	Remvoering	Brake Lining Set	Bremsbelag
195	452.0624	Rol	Rol	Rolle
196	452.0625	Trekveer	Draw Spring	Zugfeder
197	452.0626	Trekveer	Draw Spring	Zugfeder
198	452.0627	Trekveer	Draw Spring	Zugfeder
200	452.0602	Remtrommel FL4118	Brake Drum FL4118	Bremstrommel FL4118
201	452.0601	Wielnaaf	Wheel Hub	Radnabe
202	452.0603	Wielbout M22x1.5-80	Wheel Bolt M22x1.5-80	Radbolzen M22x1.5-80
203	450.0735	Veerring C22.5	Spring Ring C22.5	Federring C22.5
204	452.0604	Wielmoer M22.15	Wheel Bolt M22x1.5-80	Mutter M22x1.5
205	401.0403	Kegellager 33118	Cone Bearing 33118	Kegellager 33118
206	401.0405	Kegellager 33213	Cone Bearing 33213	Kegellager 33213
210	452.0605	Steuring	Support Ring	Stoßring
211	452.0606	Binnenring	Inner Ring	Innenring
212	452.0607	Buitenring	Outer Ring	Aussenring
213	452.0608	Afdichtschijf	Sealing Disc	Abdeckscheibe
214	452.0609	Schijf 43/61-5.8	Disc 43/61-5.8	Scheibe 43/61-5.8
215	452.0610	Kroonmoer M52x2	Castle Nut M52x2	Kronenmutter M52x2
216	375.0139	Splitpen 8x63	Splitpin 8x63	Splitn 8x63
217	452.0618	Naafdop 115x2	Hub Cap 115x2	Radkappe 115x2
220	452.0661	Remnokas	Brake Shaft	Bremsnockenwelle
221	313.0127	Buitenborgring A42x2.5	Locking Ring A42	Sicherungsring A42x2.5
224	342.0103	Smeernippel M10x1	Graese Nipple M10x1	Schmiernippel M10x1
231	452.0613	Lagerbus	Bearing Bush	Lagerbuchse
232	342.0111	Smeernippel M8x1	Graese Nipple M8x1	Schmiernippel M8x1
236	301.0806	Bout M8x25	Bolt M8x25	Bolt M8x25
240	452.0663	Remhefboom Re. (Stuuras)	Brake Lever Re	Gestaengesteller Re. (Lenkachs)
241	452.0662	Remhefboom Li. (Stuuras)	Brake Lever Le.	Gestaengesteller Li. (Lenkachs)
261	452.0611	Schijf	Disc	Scheibe
262	452.0612	Borgmoer M22x1.5-15	Locking Nut M22x1.5-15	Sicherungsmutter M22x1.5-15
270	355.3070	Stuurcilinder	Steeringcylinder	Lenkungszyylinder
271	355.3070	Stuurcilinder	Steeringcylinder	Lenkungszyylinder
	454.0815	Set afdichtingen t.b.v 355.3070	Set of seals for 355.3070	Dichtungssatz für 355.3070
280	452.0683	Pen D25 L60	Pin D25 L60	Pen D25 L60
281	313.0106	Buitenborgring A25x1.2	Locking Ring A25x1.2	Sicherungsring A25x1.2
290	452.0649	Verloopgaffel	Pitchfork	Gabelkopf



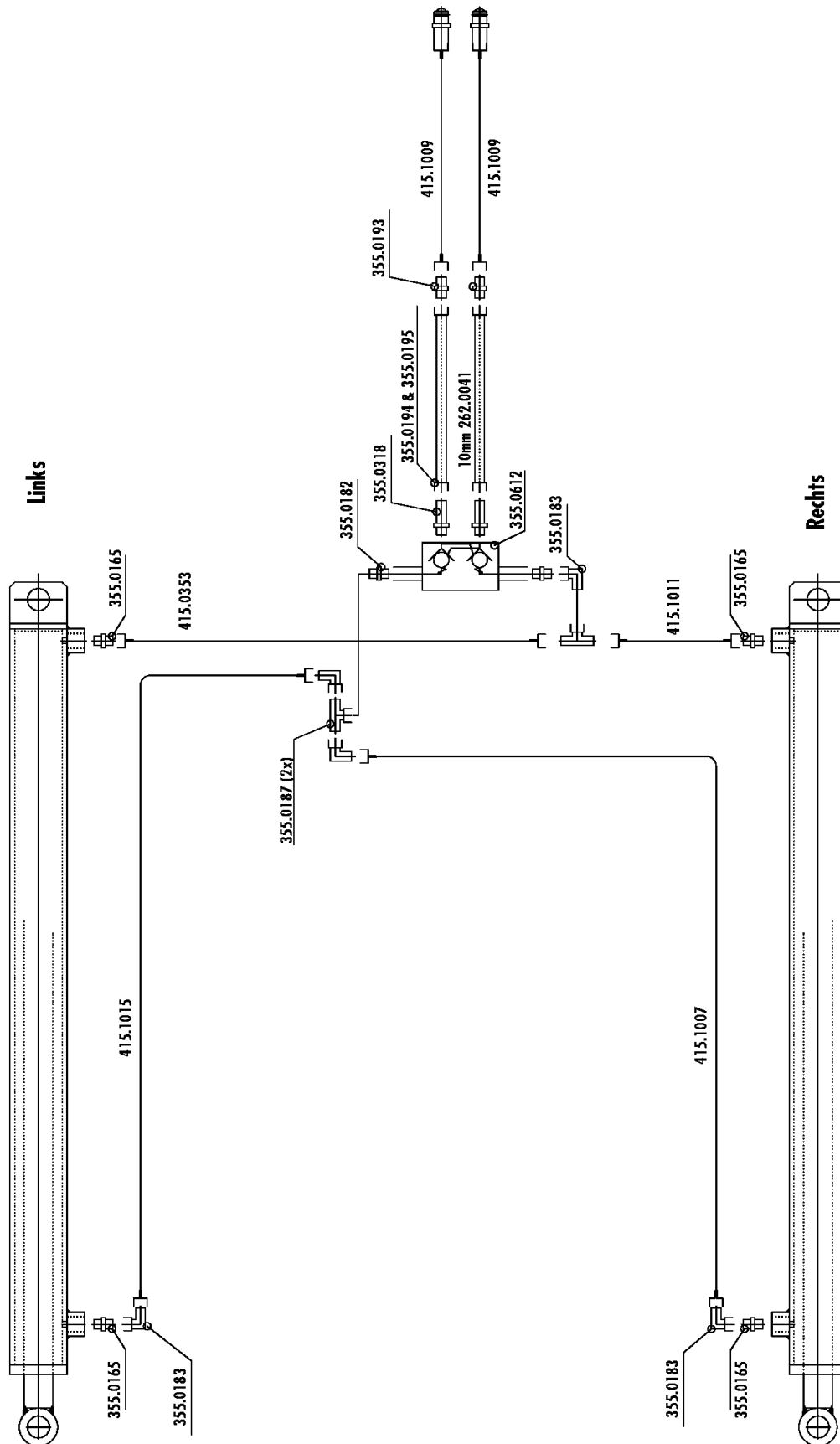
DETAIL A

13 BEDIENINGSKAST / CONTROL UNIT / STEUERKASTEN

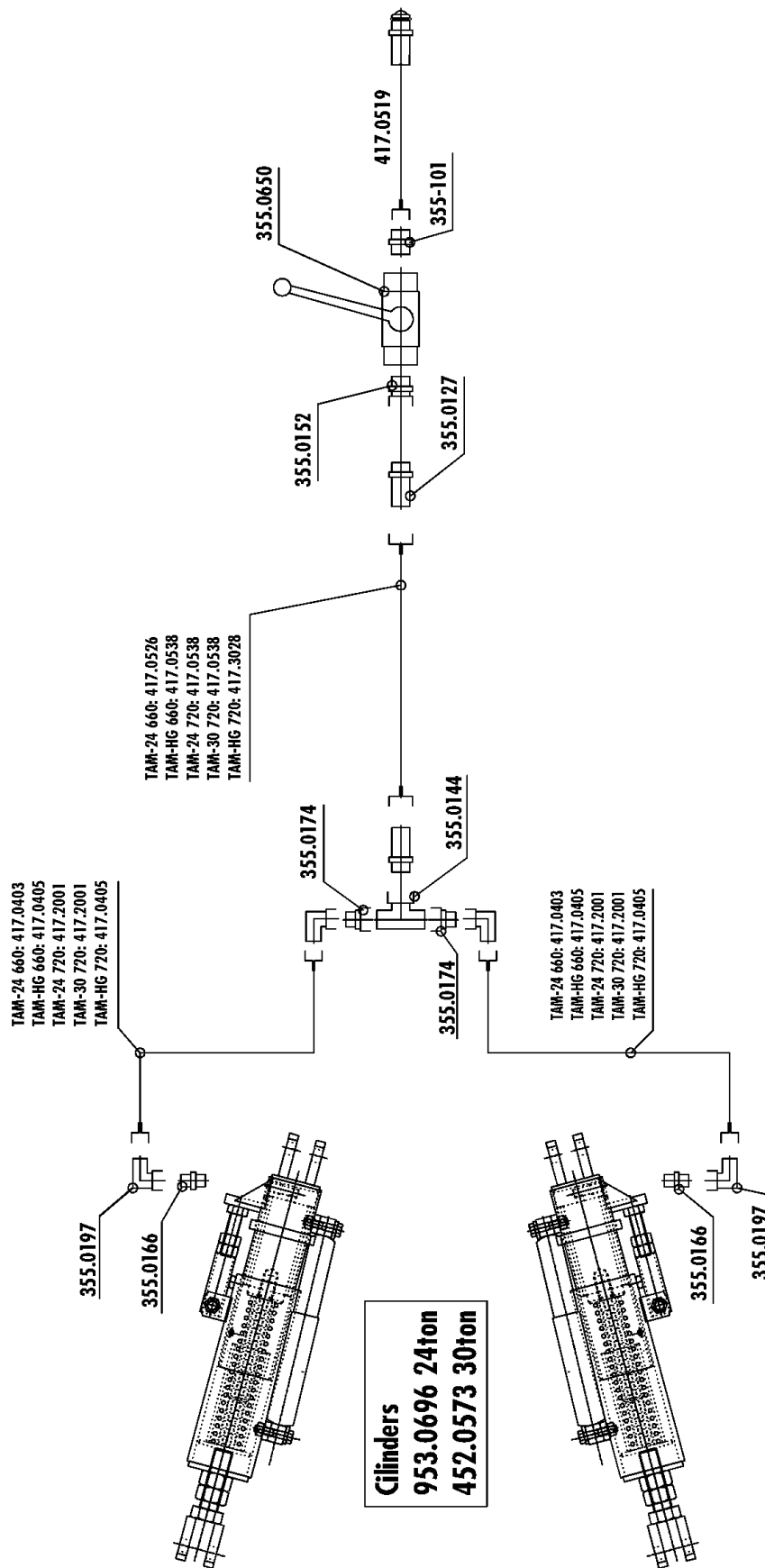
Nr.	Art. Nr.	Type	Omschrijving	Description	Benennung	Qty.
-	983.9773	DBS	Bedieningskast SI	Control Unit SI	Steuerkast SI	
	983.9774	DBS+ELB	Bedieningskast SI	Control Unit SI	Steuerkast SI	
	983.9775	DBS+WL3	Bedieningskast SI	Control Unit SI	Steuerkast SI	
	983.9776	DBS+WL3+ELB	Bedieningskast SI	Control Unit SI	Steuerkast SI	
	983.9763	ELB	Bedieningskast SI	Control Unit SI	Steuerkast SI	
	983.9764	ELB+WL3	Bedieningskast SI	Control Unit SI	Steuerkast SI	
	983.9765	WL3	Bedieningskast SI	Control Unit SI	Steuerkast SI	1
1	484.1032	983.9773	Drukknopkast OPB M22-I2	Pushbutton unit OPB M22-I2	Drukknopfgehäuse M22-I2	1
		983.9763				1
		983.9765				1
	484.1034	983.9774	Drukknopkast OPB M22-I4	Pushbutton unit OPB M22-I4	Drukknopfgehäuse M22-I4	1
		983.9775				1
		983.9764				1
	484.1035	983.9776	Drukknopkast OPB M22-I6	Pushbutton unit OPB M22-I6	Drukknopfgehäuse M22-I6	1
2	484.8036		Contraoer M22x1.5	Locknut M22x1.5	Kontermutter M22x1.5	2
3	484.8011		Kabelwartel M20x1.5	Cablehouse M20x1.5	Kabelhäuse M20x1.5	2
4	484.1043	983.9773	Drukknop M22 Groen	Pushbutton M22 Green	Drukknopf M22 Grün	2
		983.9774				2
		983.9775				4
		983.9776				4
		983.9764				2
		983.9765				2
	484.1042	983.9774	Drukknop M22 Zwart	Pushbutton M22 Black	Drukknopf M22 Schwarz	2
		983.9776				2
		983.9763				2
		983.9764				2
5	481.0153		Stekker 3-polig DIN 9680	Plug 3-polig DIN 9680	Stecker 3-polig DIN 9680	1
6	484.1040		Schakelement M22	Switch element M22	Schalte element M22	*
7	484.1044		Membraan M22	Membrane M22	Membran M22	*
8	372.0690	983.9773	Transfer Bediening SI DBS	Sticker Control Unit SI DBS	Aufkleber Steuerkast SI DBS	1
	372.0691	983.9774	Transfer Bediening SI DBS+ELB	Sticker Control Unit SI DBS+ELB	Aufkleber Steuerkast SI DBS+ELB	1
	372.0692	983.9775	Transfer Bediening SI DBS+WL3	Sticker Control Unit SI DBS+WL3	Aufkleber Steuerkast SI DBS+WL3	1
	372.0693	983.9776	Transfer Bediening SI DBS+WL3+ELB	Sticker Control Unit SI DBS+WL3+ELB	Aufkleber Steuerkast SI DBS+WL3+ELB	1
	372.0655	983.9763	Transfer Bediening SI ELB	Sticker Control Unit SI ELB	Aufkleber Steuerkast SI ELB	1
	372.0656	983.9764	Transfer Bediening SI ELB+WL3	Sticker Control Unit SI ELB+WL3	Aufkleber Steuerkast SI ELB+WL3	1
	372.0654	983.9765	Transfer Bediening SI WL3	Sticker Control Unit SI WL3	Aufkleber Steuerkast SI WL3	1

14 HYDRAULISCH SCHEMA

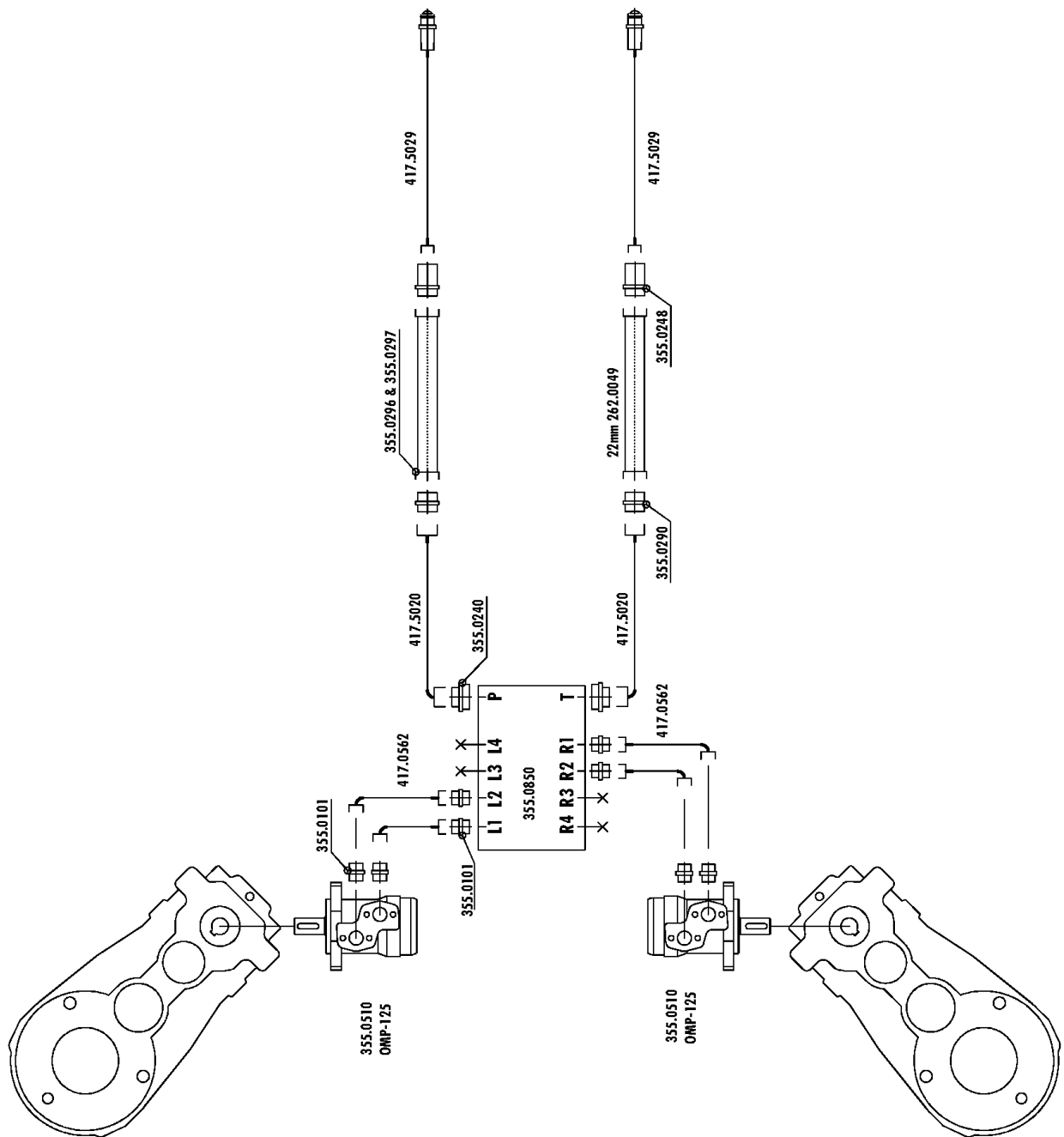
14.1 Achterklep / Tailgate / Heckklappe



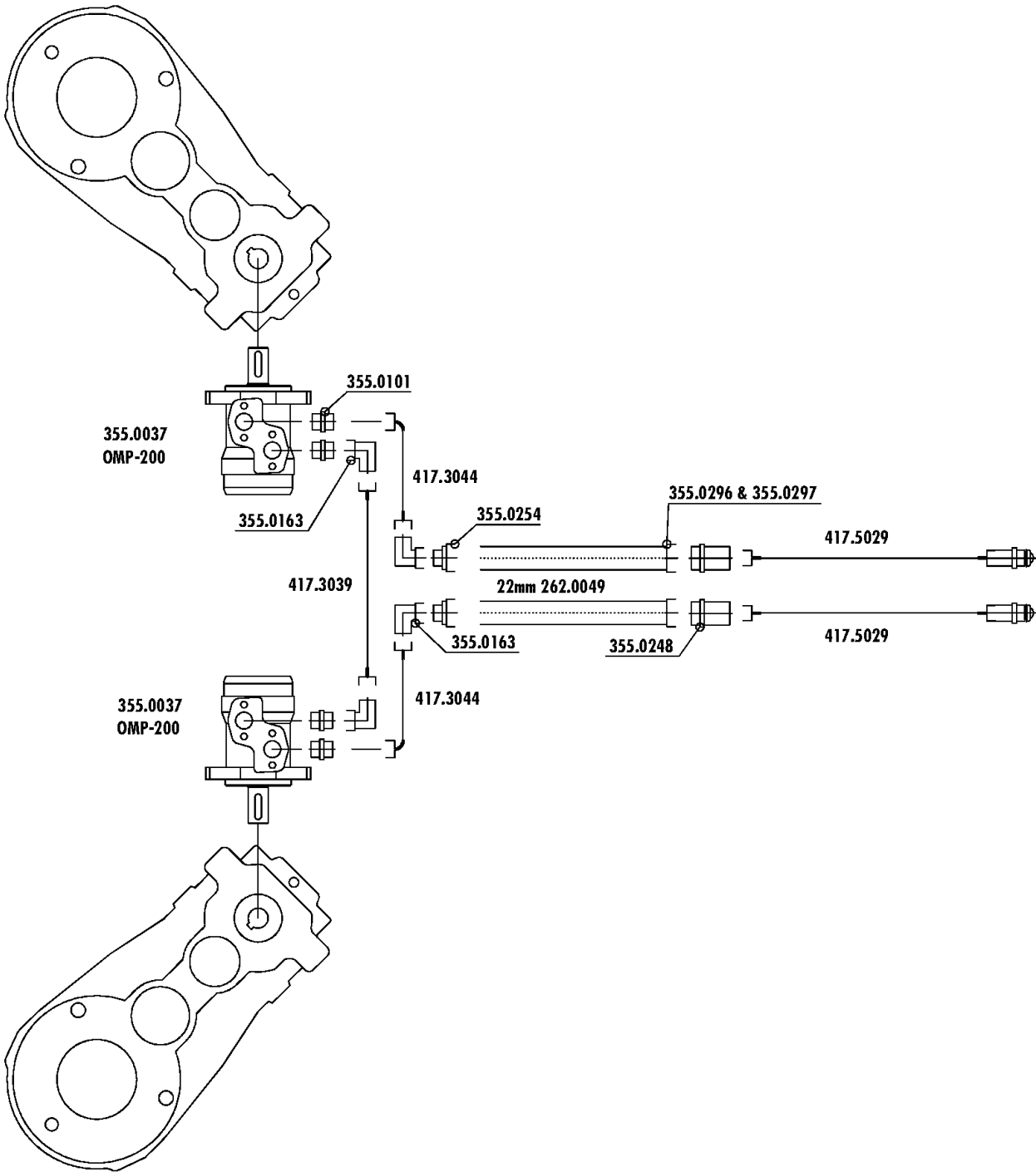
14.2 Blokkeercilinders TAM / Blocking cylinders TAM / Blokierzylinder TAM



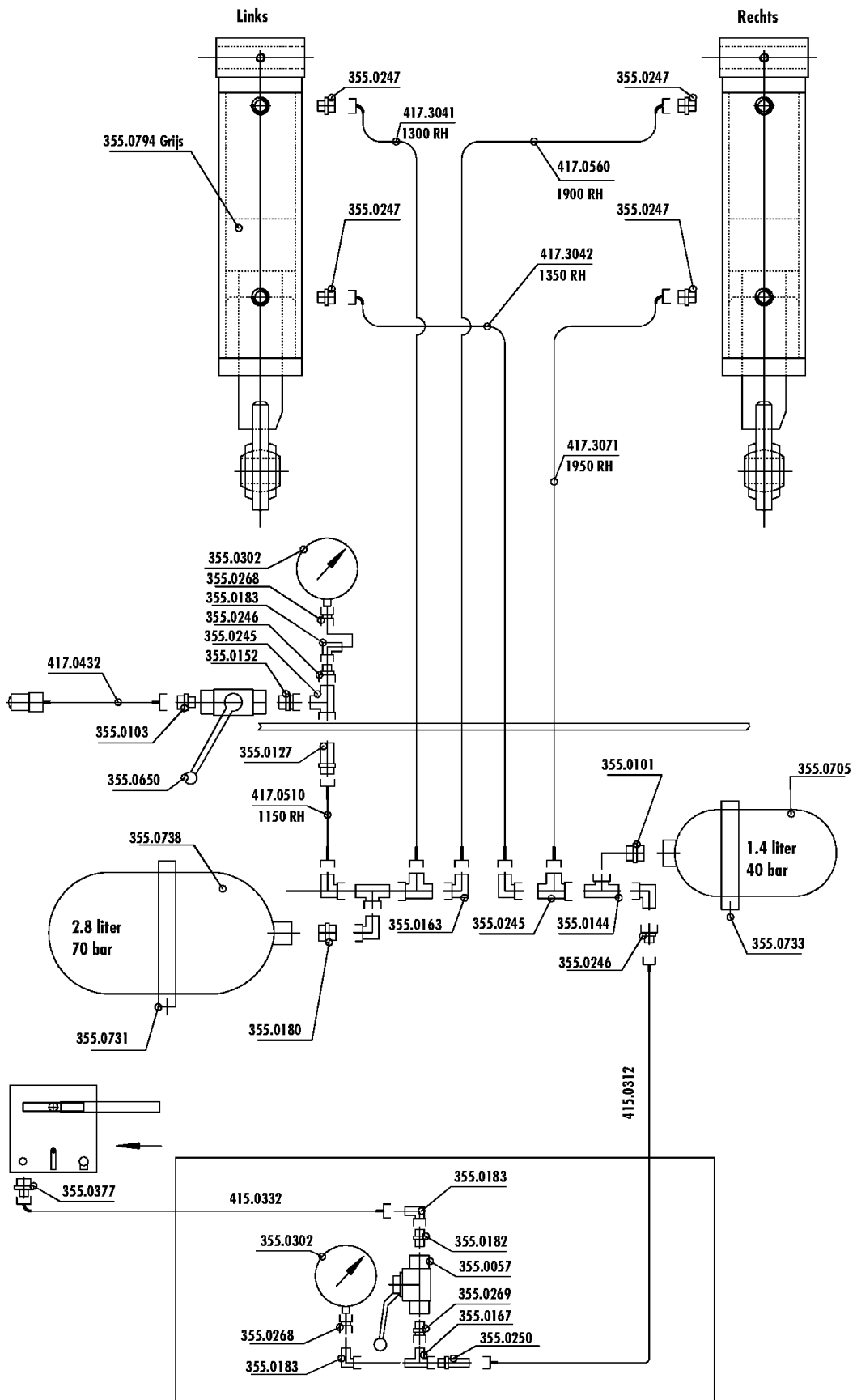
14.3 Dubbele Bodemsnelheid / Double deckchain speed / Doppelter Krazboden Geschwindigkeit



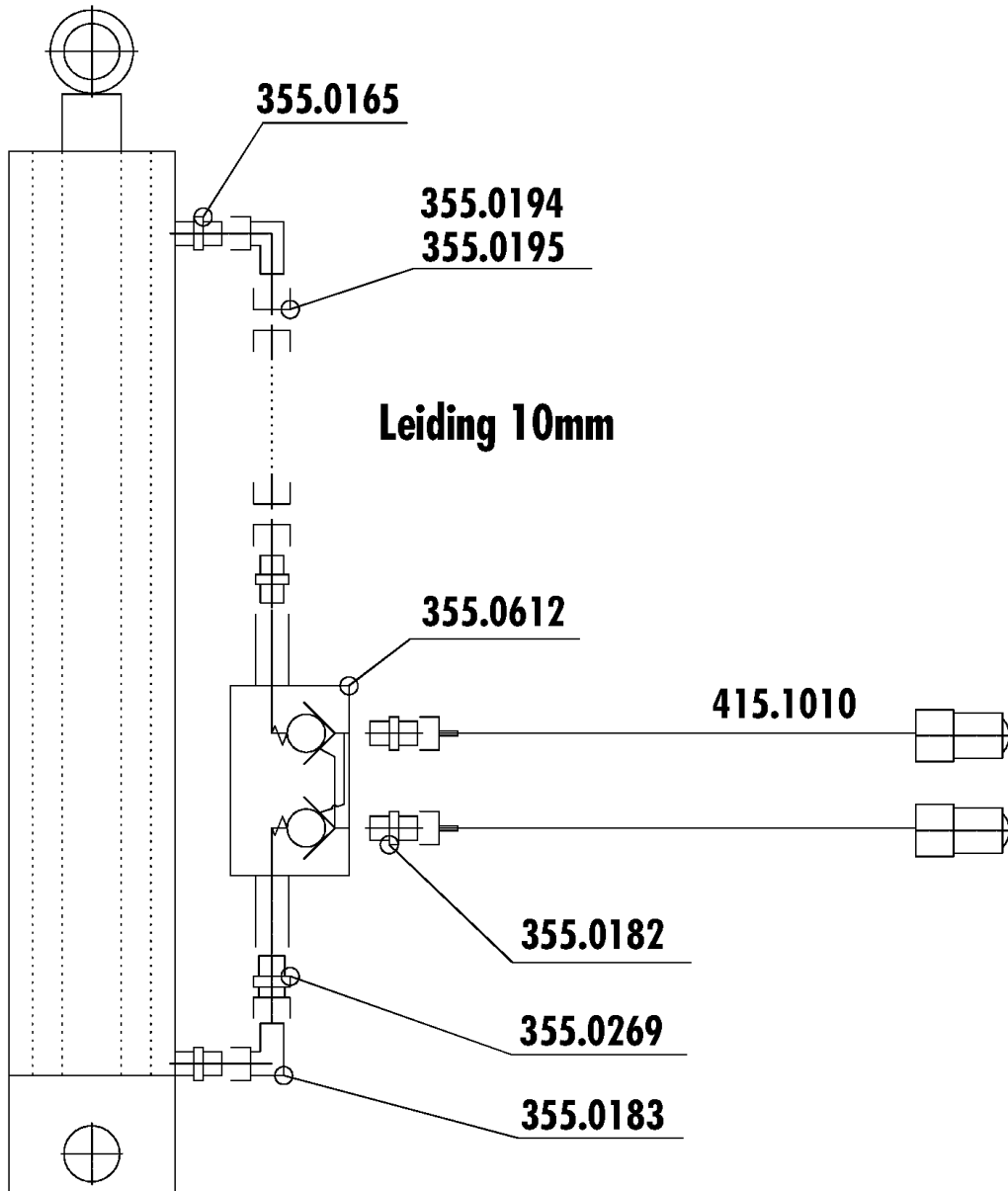
14.4 Enkele Bodemsnelheid / Single deckchain speed / Singuläre Kratzboden Geschwindigkeit



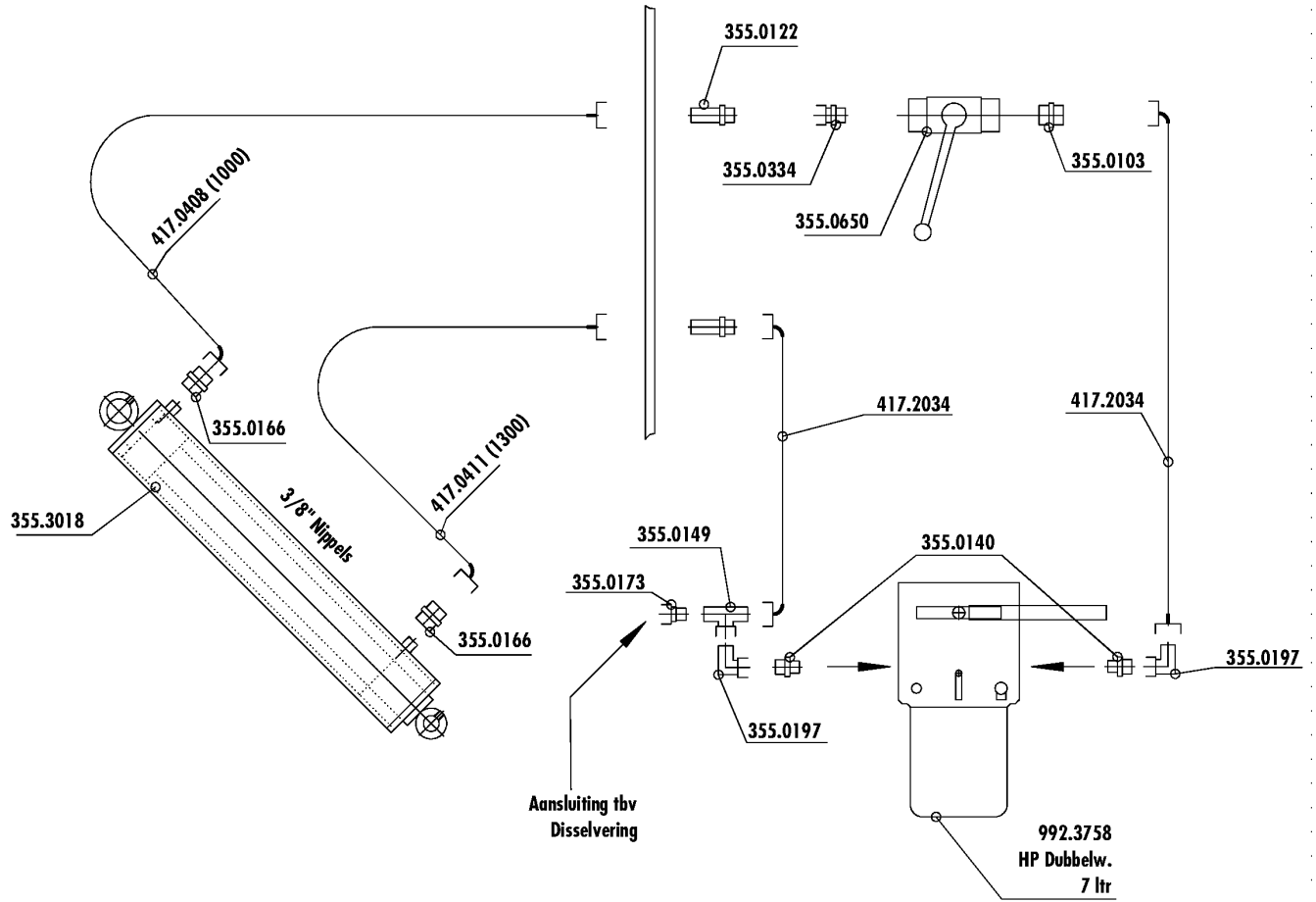
14.5 Geveerde Dissel / Sprung drawbar / Gefederte Zugdeichsel



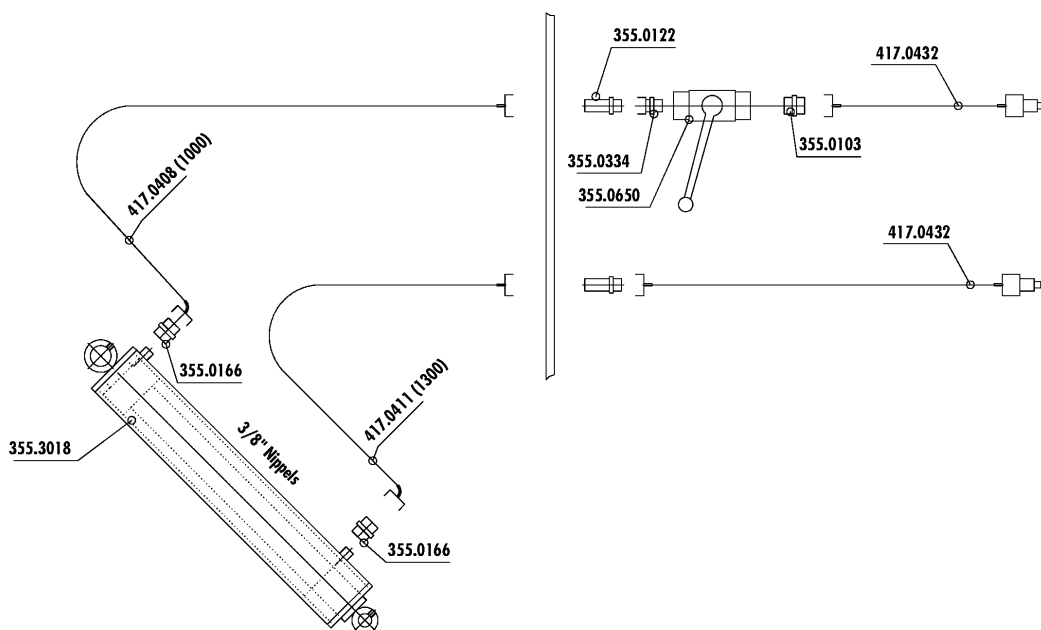
14.6 Schuifbaar Voorbord / Slidable front panel / Verschiebbaren Vorderwand



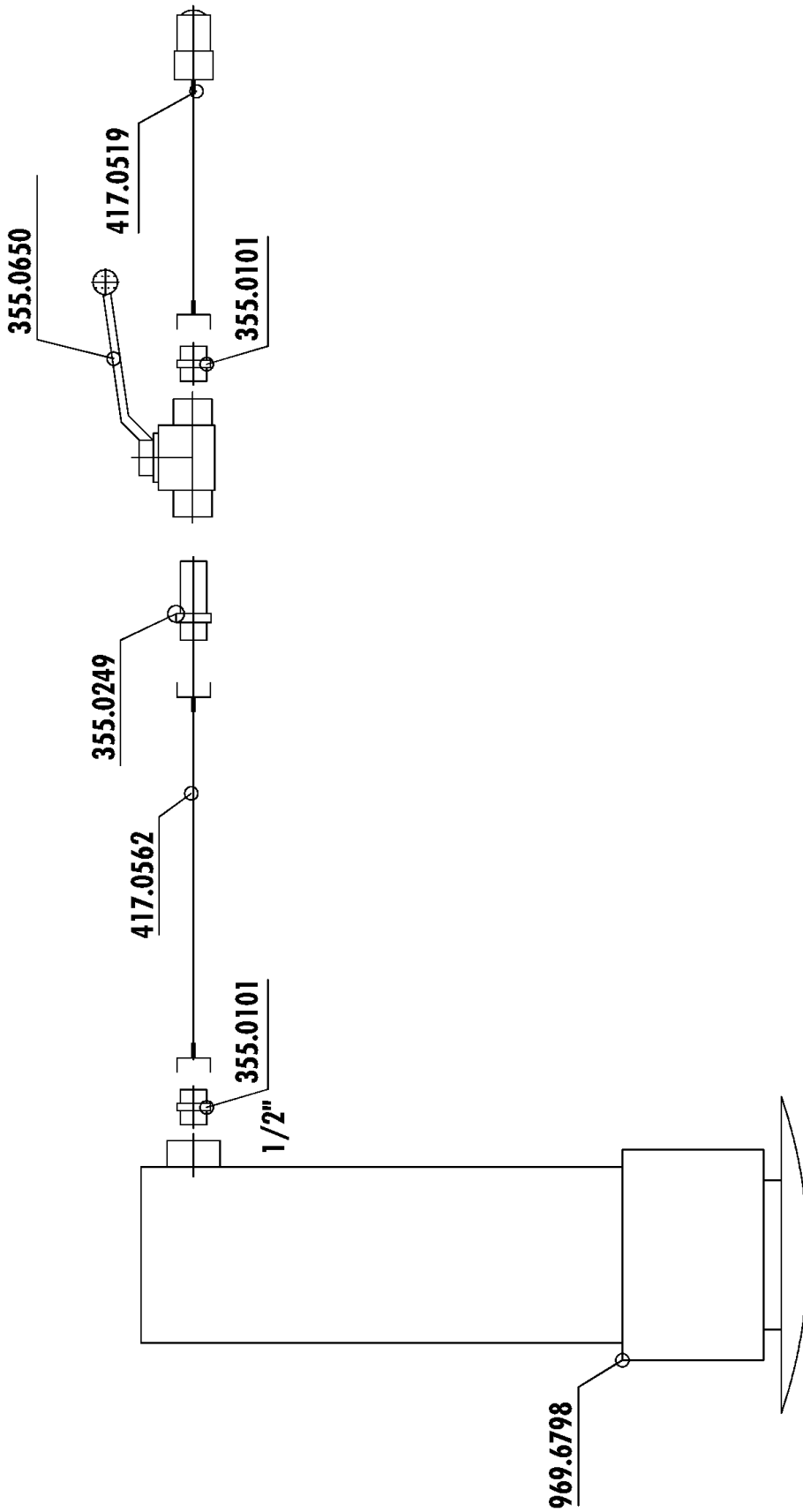
14.7 Sleepvoet op Handpomp / Skid on hand pump / Skid auf Handpumpe



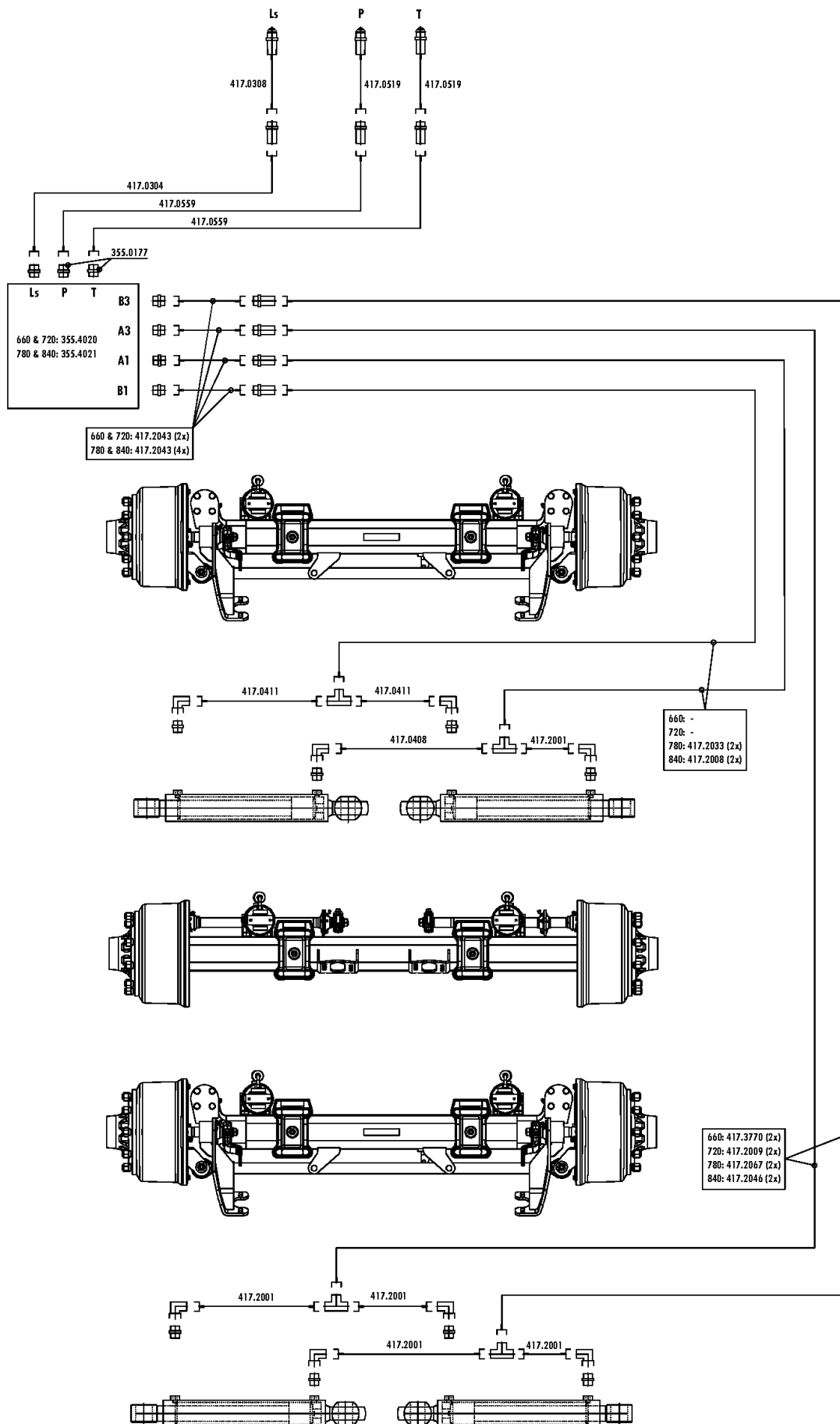
14.8 Sleepvoet op Trekkerventiel / Skid on tractor valve / Skid auf Traktor Ventil



14.9 Steunpoot op Trekkerventiel / Supportleg on tractor valve / Stützfuss auf traktorventil

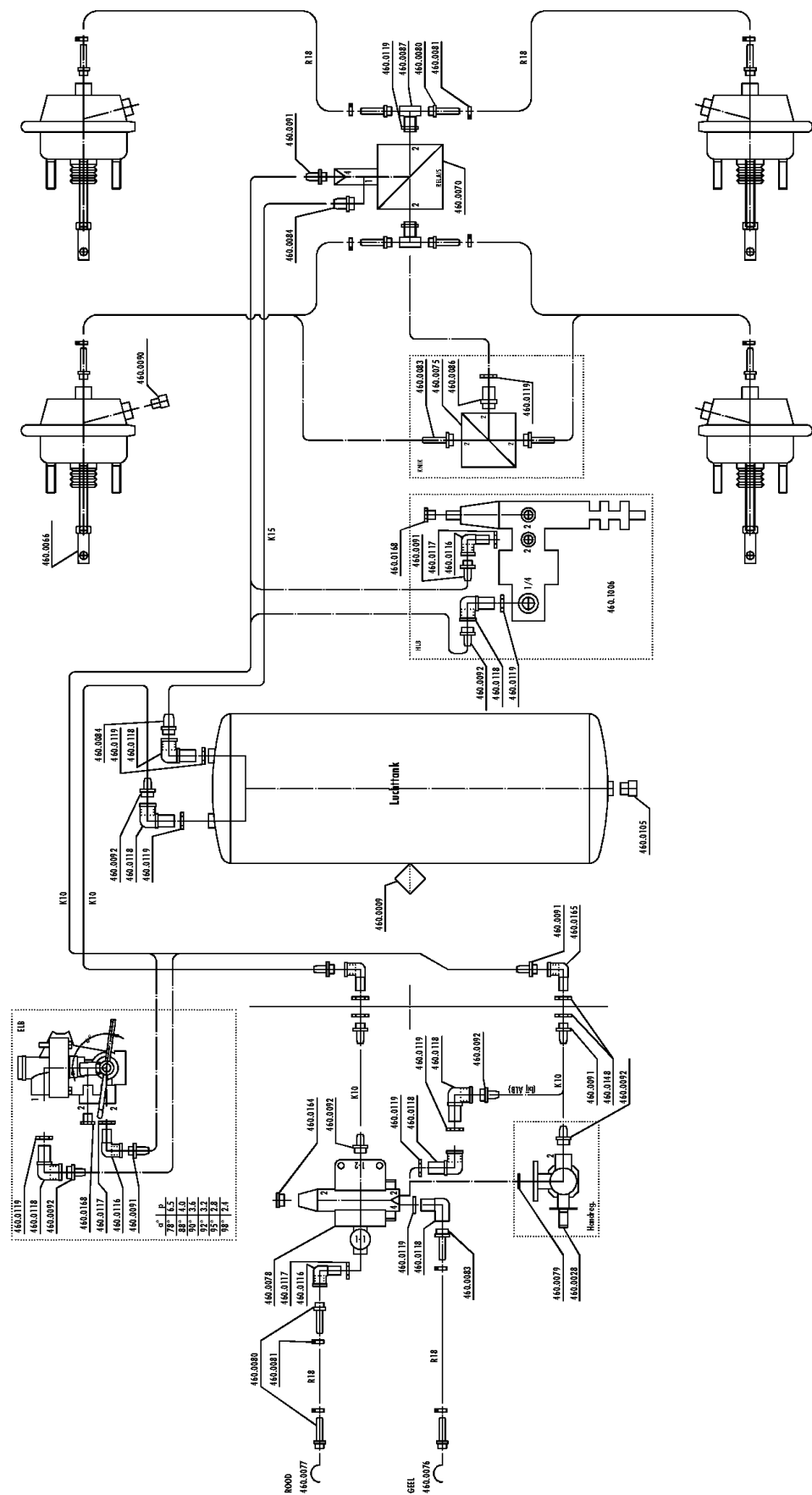


14.10 Schema Mobil Elektrische Besturing / Diagram Mobil electric steering / Diagram Mobil elektrische Lenkung

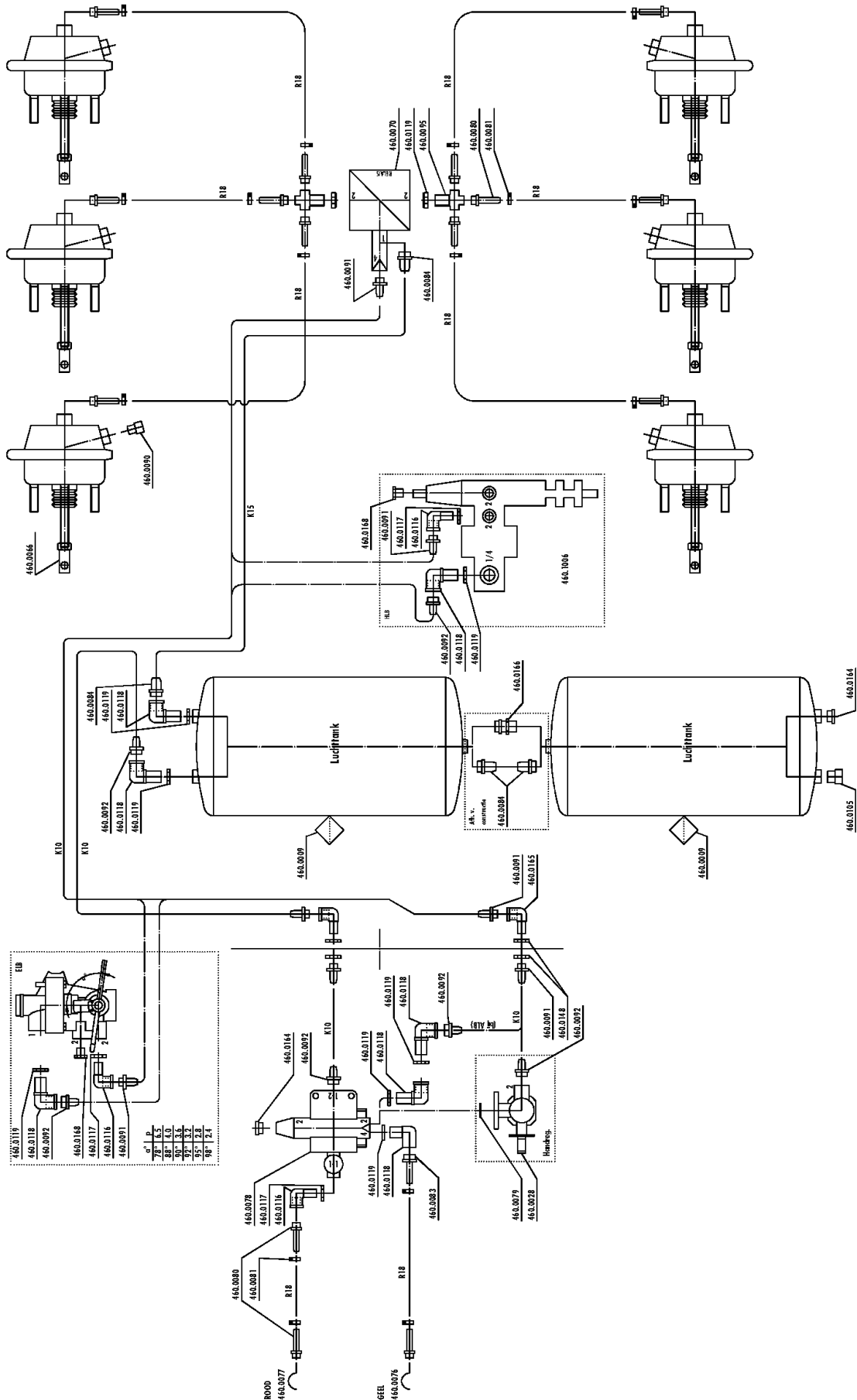


15 LUCHTDrukrem SCHEMA / AIR-BRAKE DIAGRAM / LUFTDRUCK BREMSE DIAGRAM

15.1 Luchtdrukrem Schema 2-asser / Air-Brake diagram 2-axes / Luftdruck Bremse diagram 2-Achsen











15.2 Luchtdrukrem Schema 3-asser / Air-Brake diagram 3-axles / Luftdruck Bremse Diagram 3-Achsen








16 TRANSFERS / STICKERS / AUFKLEBER

16.1 Waarschuwingspictogrammen / Warning Icons / Warnsymbole

Sticker	Art. nr.	Omschrijving	Description	Benennung	Qty.
	372.0501	Pictogram "Handleiding"	Icon "Manual"	Icon "Handleitung"	1
	372.0645	Pictogram "Sleutel uit contact"	Icon "Remove key form ignition"	Icon "Schlüssel aus Zündschloss"	1
	372.0502	Pictogram "Zwenkbereik"	Icon "turning circle"	Icon "Wendekreis"	2
	372.0503	Pictogram "Roterende"	Icon "Rotating parts"	Icon "Drehteile"	2
	372.0504	Pictogram "niet klimmen"	Icon "Do not climb"	Icon "Nicht besteigen"	2
	372.0134	Pictogram "Rollen ketting"	Icon "Conveyor belt"	Icon "Förderband"	4
	372.0642	Pictogram "Grijpgevaar aftakas"	Icon "Dangerous rotating PTO"	Icon "Gefahr rotierende"	1
	372.0352	Sticker "Aftakas 1000 omw/min"	Icon "PTO 1000 RPM"	Icon "PTO Drehzahl 1000 RPM"	1

16.2 Aanwijzingspictogrammen / Indication Icons / Anzeige Symbole

Sticker	Art. Nr.	Omschrijving	Description	Benennung
	372.0538	Pictogram "Kogelkraan steunpoot"	Icon "ball valve support leg"	Icon "Stützfuß"
	372.0643	Pictogram "Hijs oog"	Icon "hoist attachment point"	Icon "Aufhängeöse"
	372.0325	Sticker "Wielmoeren Natrekken"	sticker "Tighten wheelnuts"	Aufkleber "Radmuttern festziehen"
	372.0635	Sticker "Slanghuls herkenning"	Sticker "Hose cover identification"	Sticker "Schlauchhülse Anerkennung"
	372.0586	Sticker "Shell Spirax AX 85W-140"	Sticker "Sell Spirax AX 85W-140"	Sticker "Sell Spirax AX 85W-140"
	372.0315	Sticker "Vetsmering"	Sticker "Fettschmiering"	Sticker "Grease lubrication"

WWW.SR-SCHUITEMAKER.NL



PARTNERS FOR LIFE



Schuitemaker

Rijssen - Holland
Tel. +31 548 514125 | Fax +31 548 516840
www.sr-schuitemaker.nl | info@sr-schuitemaker.nl